

SUPRA.

SUPRA FRANCE RCS Saverne 441 048
576 SIRET 441 048 576 00074
BP 22 - 67216 OBERNAI Cedex FRANCE
www.supra.fr



POÊLE À BOIS PERSEE PACCO SUR PIED PERSEE SUR BÛCHER

NOTICE D'INSTALLATION ET D'UTILISATION

07-15

40152

1. CARACTÉRISTIQUES TECHNIQUES
2. INSTALLATION
3. UTILISATION
4. ENTRETIEN
5. SERVICE APRÈS-VENTE

Page
2
4
5
6
6



PERSEE



PACCO SUR PIED



PERSEE SUR BÛCHER

Illustrations non contractuelles; tuyau non fourni.

SUPRA.

-IMPORTANT-

Vous venez d'acquérir un appareil de chauffage au bois de notre gamme. Nous vous félicitons de votre choix. Cet appareil a été étudié avec soin. Pour en tirer tous les avantages que vous êtes en droit d'en attendre, faites appel à un spécialiste de notre marque. Il réalisera l'installation dans les règles de l'art et assurera les meilleures conditions de fonctionnement, de sécurité et assumera l'entière responsabilité de l'installation finale. Avant la première mise en service de votre poêle, lisez attentivement la présente notice d'installation et d'utilisation. Conserver la notice ainsi que le bon de garantie (indiquant le modèle et le N° de série). Le non-respect des indications de ces documents entraîne l'entière responsabilité de celui qui effectue l'intervention et le montage.

- INFORMATION DE MONTAGE IMPORTANTE -


Votre cheminée " tire bien ", mais vous ne connaissez pas la valeur de sa dépression ! La dépression ou tirage d'un conduit se mesure en Pascal (Pa). Tous les inserts, foyers et poêles sont conçus, optimisés et fabriqués selon les normes NF EN 13229 (ou NF EN 13240) pour fonctionner raccordés à un conduit de cheminée dont la dépression est de 12 Pa. Très fréquemment (plus d'un conduit sur deux), il y a un tirage trop important (supérieur à 20 Pa) dû à une cheminée trop haute ou une installation en combinaison avec un tubage. Les appareils fonctionnent alors dans des conditions anormales, qui provoquent :

- Une consommation de bois excessive : celle-ci peut être multipliée par 3 par rapport à un appareil fonctionnant avec un tirage de 12 Pa.
- Un feu " qui ne tient pas ", brûle beaucoup trop rapidement et chauffe très peu.
- La détérioration rapide et irrémédiable de l'appareil (fissuration des plaques de fonte ou briques réfractaires).
- L'annulation de la garantie.

Pour éviter tous ces problèmes, il n'y a qu'une solution !

Faites contrôler le tirage du conduit (appareil en fonctionnement) par un professionnel, si celui-ci est supérieur à 20 Pa, installer un régulateur de tirage ou un adaptateur sur le conduit de raccordement de l'appareil.

1. CARACTÉRISTIQUES TECHNIQUES

| POÊLE  | PERSEE / PACCO PIED / PERSEE BUCHER |
|--|--|
| Catégorie du poêle | Intermittent |
| Puissance calorifique nominale ⁽¹⁾ | 10 kW |
| Fonctionnement porte fermée uniquement | |
| Type de raccordement | vertical |
| Température moyenne des fumées | 371 °C |
| Rendement | 77 % |
| Taux de CO (13% O ₂) | 0,12 % |
| Taux de CO ₂ (13% O ₂) | 10,4 % |
| Taux de poussières (13% O ₂) | 40 mg/Nm ³ |
| Combustibles | bois de chauffage |
| Taille des bûches | 50 cm |
| Charge horaire nominale environ | 2,9 kg |
| Intervalle de rechargement | 1 h |
| Combustibles interdits | tous les autres dont charbons et dérivés |
| Débit massique des fumées environ | 7,2 g/s |
| Diamètre nominal départ des fumées | 150/153 mm |
| Caractéristiques du conduit de fumées | |
| Dimensions minimales du boisseau | 20 x 20 cm |
| Ø mini tubage ou conduit métallique isolé | 150 mm |
| Hauteur mini du conduit au dessus de l'appareil | 4 m |
| Ventilation du local | 1,2 dm ² |
| Dépression (10 Pa = 1 mm CE) | |
| Allure nominale | 12 Pa ± 2 Pa |
| allure ralentie (mini admissible) | 6 Pa ± 1 Pa |
| Maxi admissible | 20 Pa |
| Plaquette signalétique | au dos de l'appareil |
| Accessoires fournis | |
| Gant isolant | |

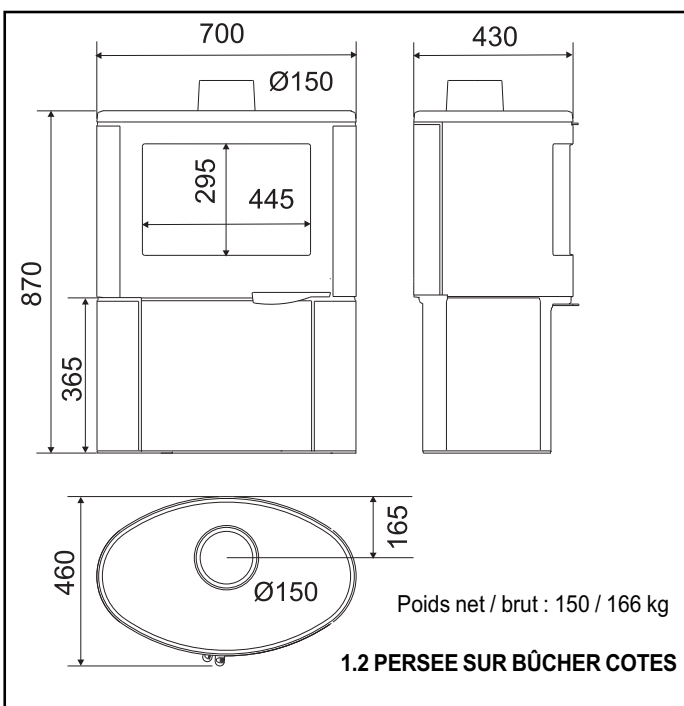
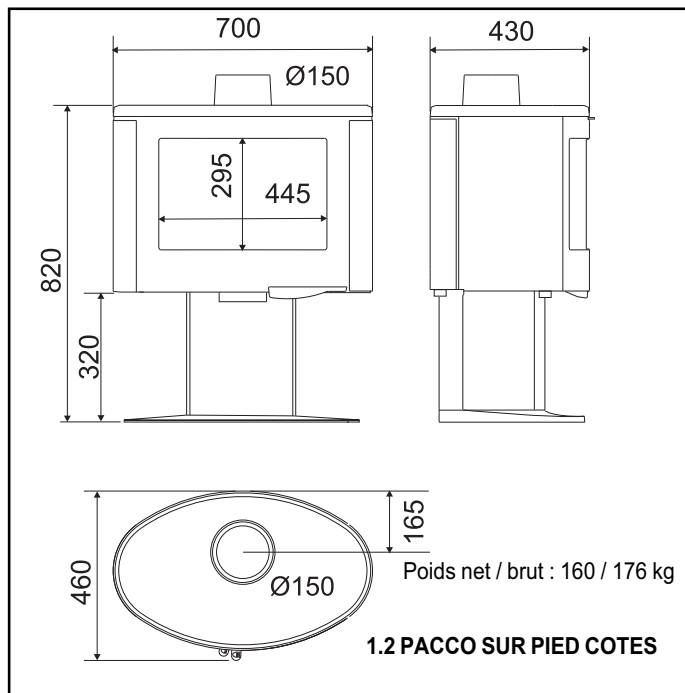
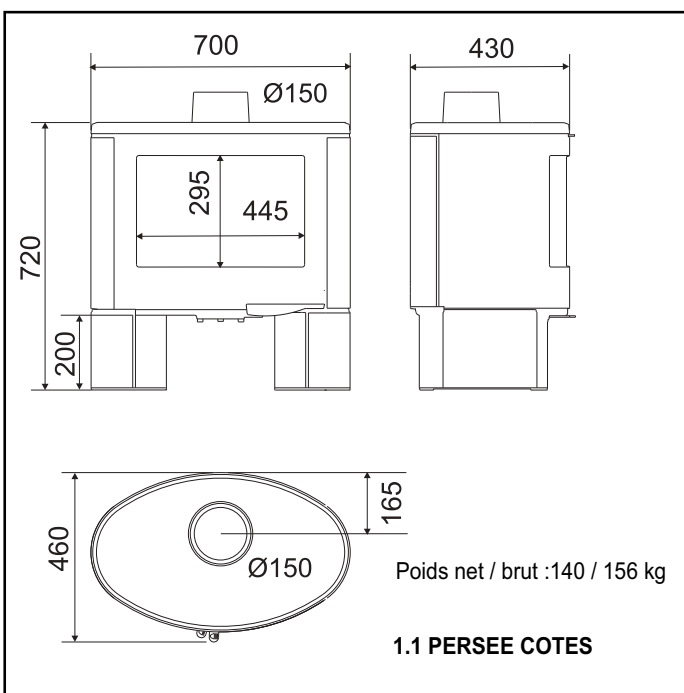
(1) Puissance nominale en fonctionnement porte fermée, combustible bois ou lignite ; selon essais suivant EN 13240.

(2) Nous recommandons les produits HOMY : une gamme complète de raccordements et d'accessoires adaptés. Documentation sur demande auprès de votre revendeur.

(3) DTU 24.1 traitant des conduits de fumées, DTU 24.2 traitant des cheminées équipées d'un poêle fermé; NF EN13240 traitant des poêles à combustible solide. (disponibles à l'AFNOR).

- MISES EN GARDE -

- Cet appareil est destiné à brûler du bois, en aucun cas il ne pourra servir d'incinérateur ou brûler des combustibles liquides, du charbon ou dérivés.
- Respecter toutes les réglementations locales et nationales ainsi que les normes européennes⁽³⁾ lors de l'installation et de l'utilisation de l'appareil.
- L'appareil de chauffage est chaud lorsqu'il fonctionne, particulièrement la face vitrée. Il reste chaud longtemps, même si les flammes ne sont plus visibles. Prendre les précautions pour éviter tout contact avec l'appareil (des jeunes enfants particulièrement).
- Avant d'accéder aux dispositifs de connexion électrique, tous les circuits d'alimentation doivent être mis hors tension.
- Cet appareil doit être installé conformément aux spécifications des normes⁽³⁾ en vigueur. L'installation par un professionnel qualifié est recommandée.
- Les instructions de la présente notice sont à suivre scrupuleusement. Conserver soigneusement cette notice.
- La responsabilité du constructeur se limite à la fourniture de l'appareil. Elle ne saurait être recherchée en cas de non-respect de ces prescriptions.
- Sont spécialement interdits :
 - L'installation de matières pouvant être détériorées ou altérées par la chaleur (meublier, papier peint, boiseries...) à proximité immédiate de l'appareil.
 - La mise en place d'un récupérateur de chaleur de quelque type que ce soit.
 - L'utilisation de tout combustible autre que le bois naturel et la lignite.
 - Toute modification de l'appareil ou de l'installation non prévue par le fabricant, qui dégagerait le fabricant de ses responsabilités et annulerait la garantie. Utiliser exclusivement des pièces de rechange recommandées par le fabricant.
- Le non-respect de ces indications entraîne l'entière responsabilité de celui qui effectue l'intervention et le montage.
- Les installations dans les lieux publics sont soumises au règlement sanitaire départemental, déposé à la préfecture de votre région.
- Le fabricant se réserve le droit de modifier, sans préavis, la présentation et les cotes de ses modèles ainsi que la conception des montages si nécessaire. Les schémas et textes de ce document sont la propriété exclusive du fabricant et ne peuvent être reproduits sans son autorisation écrite.



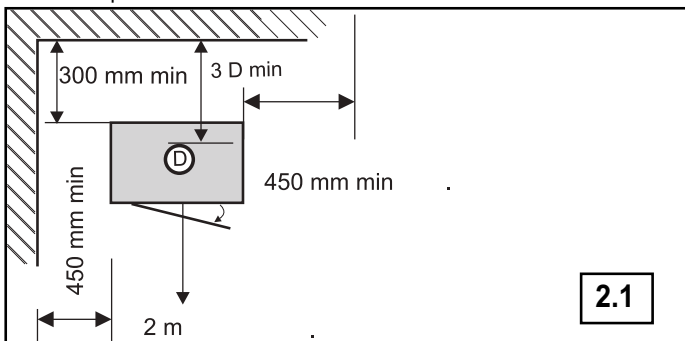
2. INSTALLATION

2.1 DÉFINITION

Appareil de chauffage au bois destiné à être installé à proximité d'un mur, peut être déplacé sans travaux annexes. Le raccordement au conduit de fumées se fait au moyen de tuyaux conformes à la norme NFD 35-302 en tôle émaillée ou en acier inoxydable. Le raccordement se fera sur un conduit de fumées individuel.

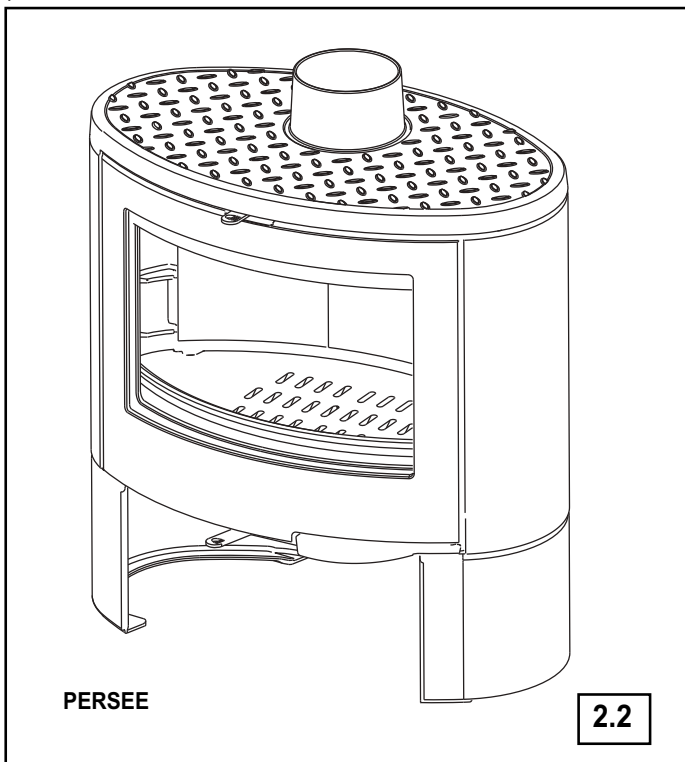
2.2 DISTANCES DE SÉCURITÉ (FIG. 2.1)

Respecter les distances de sécurité indiquées entre le mur et les cotés ou l'arrière de l'appareil. Si la paroi est incombustible, la distance de sécurité ne s'applique pas. Quelle que soit l'orientation du poêle, une distance de 2 m doit séparer la vitre du mur ou de toute matière inflammable.



2.3 MISE EN PLACE DU POËLE

Déballage de l'appareil : retirer les vis de fixation de la palette. Installer le poêle sur un sol de capacité portante suffisante. Si le sol existant n'est pas satisfaisant, réaliser les travaux afin que le sol supporte le poids de l'appareil (par ex. pose d'une plaque de répartition de charge). Installer le poêle à son emplacement définitif, le mettre à niveau. Dans la zone de chargement, nous recommandons la pose d'un carrelage (par exemple) pour faciliter l'entretien.



2.4 DÉFLECTEUR DE FUMÉES (FIG 2.3)

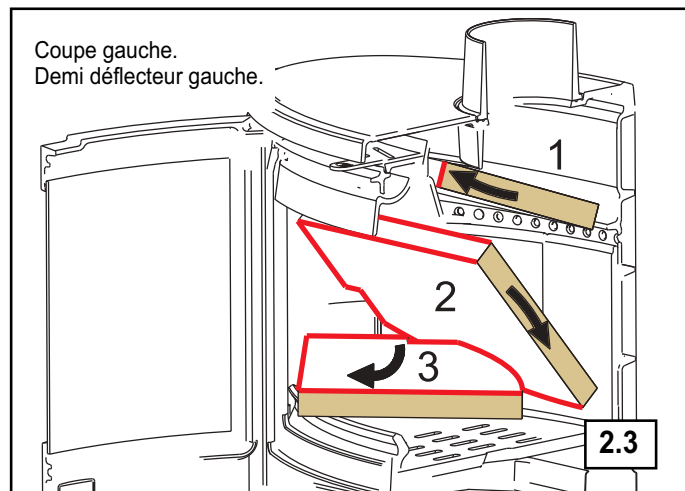
Le déflecteur de fumées est constitué de 2 plaques en vermiculite. Il améliore l'échange de chaleur efficace et facilite la récupération des suies lors du ramonage. A la livraison, il est monté dans l'appareil. Avant d'installer définitivement l'appareil, monter et démonter le déflecteur à plusieurs reprises, afin de se familiariser avec cette manipulation.

Démontage du déflecteur :

1. Ouvrir la porte
2. Soulever les 2 demi-défecteurs.
3. Les déplacer vers l'arrière du poêle à bois.
4. Faire basculer le demi-défecteur droit vers le bas et l'extraire.
5. Faire basculer le demi-défecteur gauche vers le bas et l'extraire.

Mise en place du déflecteur :

1. Mettre en place le demi-défecteur gauche.
2. Mettre en place le demi-défecteur droit.



2.5 RACCORDEMENT

ENTRÉE D'AIR

Une prise d'air frais extérieur supplémentaire positionnée face aux vents dominants est nécessaire au bon fonctionnement de la combustion, surtout si l'habitat est fortement isolé et/ou équipé d'un système mécanique de ventilation (V.M.C.). Elle doit avoir une section libre d'ouverture minimale de : 1 dm². Ne pas faire fonctionner le poêle si une hotte d'évacuation est en service.

CONDUIT DE FUMÉES

Traiter avec vigilance et attention ce point de l'installation.

Le raccordement de cet appareil sur un conduit collectif est interdit.

Si le conduit existe : le faire ramoner mécaniquement (hérisson), faire vérifier son état (stabilité, étanchéité, compatibilité des matériaux, section...) par un fumiste compétent.

Si le conduit n'est pas compatible (ancien, fissuré, fortement encrassé) : adressez-vous à un spécialiste pour sa remise en état suivant les réglementations en vigueur.

TUYAUX DE RACCORDEMENT

Utiliser des tuyaux T450, émaillés ou inox 316 (disponible chez votre revendeur), sans réduction sur leur parcours.

Le raccordement au conduit doit être dans la pièce où est installé l'appareil. Ménager un accès pour le ramonage et le nettoyage du conduit de raccordement. Le tuyau ne dépassera pas à l'intérieur du conduit et les emmanchements seront démontables et étanches.

Respecter une distance minimale de 3 x diamètre entre le tuyau de raccordement et le mur d'adossement.

Éviter une trop longue partie horizontale avant le conduit. Si celle-ci est inévitable, lui donner une pente ascendante de 5 cm par mètre.

3. UTILISATION

ATTENTION

- Ce poêle à bois est destiné à fonctionner porte fermée. La porte doit rester fermée en permanence en dehors du chargement.
- Pour éviter tout risque de brûlure, ne pas toucher l'appareil et utiliser le gant isolant pour manipuler les commandes.-
- Si une niche sous le poêle sert de réserve de bois, ne jamais l'obturer totalement (une section d'ouverture libre frontale de 600 cm² minimum doit rester libre en permanence). Laisser un espace de 5 cm minimum entre le fond du poêle et le dessus des bûches.
- Le rayonnement calorifique au travers de la vitre impose l'éloignement de toute matière pouvant être détériorée par la chaleur (meublier, papier peint, boiserie,...). Une distance de 2 m évitera tout risque.

3.1. COMBUSTIBLES

3.1.1. Bois

Brûler exclusivement du bois de chauffage, en bûches, séché à l'air (2 à 3 ans de stockage sous abri ventilé) de 15 à 20 % d'humidité maximum.

- Préférer les feuillus durs (bouleau, charme, hêtre...),
- Éviter les feuillus tendres (tilleul, marronnier, saule, peuplier),
- Proscrire absolument les résineux (pin, sapin,...) en usage permanent, ainsi que les bois de récupération traités (traverses de chemin de fer, chutes de menuiserie...) et les déchets domestiques (végétaux ou plastiques).
- Ne jamais faire de flambées par brassées de petit bois, caissettes, bûchettes ou sarments qui provoquent des surchauffes brutales.

3.1.2. Lignite

En association ou non avec le bois, la brique de lignite est un combustible utilisable en allure réduite. Disposer les briquettes en une couche sur un lit de braises, en se limitant à la surface de la grille.

ATTENTION! L'utilisation même occasionnelle du charbon ou tous dérivés du charbon est formellement interdite. Cet appareil ne doit pas être utilisé pour brûler des déchets domestiques !

3.2. TIRAGE

La dépression à chaud du conduit de fumées de l'appareil ne doit jamais dépasser 20 Pa . Si le tirage est supérieur, installer un adaptateur de tirage. Consulter votre revendeur pour effectuer une mesure du tirage lors de l'installation de l'appareil. La présence d'une ventilation mécanique contrôlée (VMC) peut influencer le tirage, jusqu'à l'inverser. Pour cette raison, la VMC doit être en marche lors de la mesure de tirage.

3.3. PREMIER ALLUMAGE

Enlever les étiquettes autocollantes (sauf signalétique), les éventuels cartons de blocage et s'assurer qu'il ne reste rien dans le cendrier.

Commencer par un feu léger puis, par paliers, augmenter la charge. Cette mise en température progressive permet la dilatation lente des matériaux et leur stabilisation. Un dégagement de fumées et d'odeurs, dues à la peinture de présentation, s'estompera avec le temps. Procéder ainsi pendant quelques jours avant utilisation normale. Ouvrir les fenêtres pendant les premières mises en température.

Au cours de la première chauffe, vérifier la dépression conformément au tableau des caractéristiques.

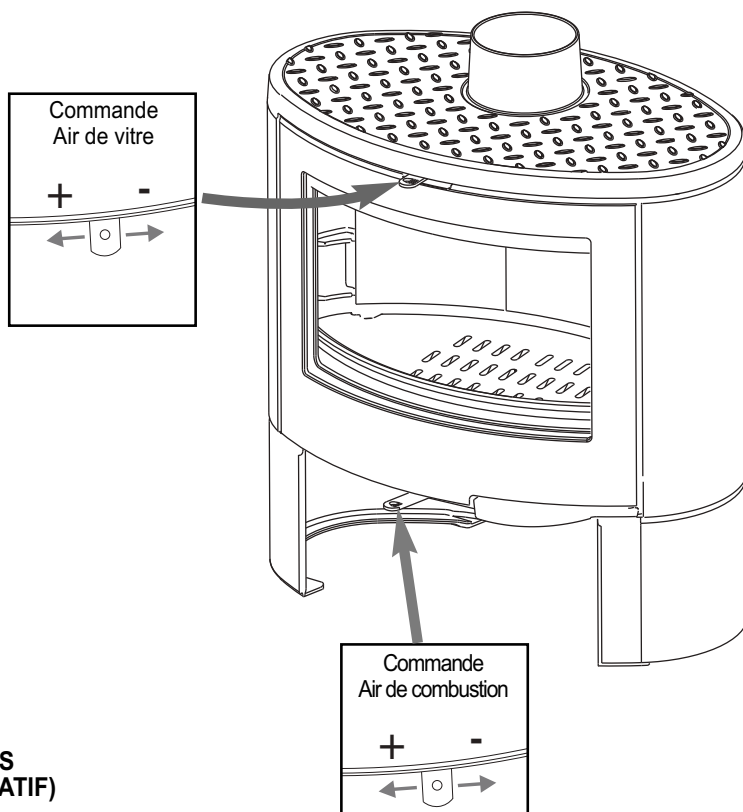
3.4. FONCTIONNEMENT

3.4.1. Allumage

Étaler du papier froissé, recouvrir de petit bois et de bûchettes. Placer les commandes conformément au Tableau 3.A (allumage). Allumer et fermer la porte de chargement. Attendre la formation de braises. Lorsque le feu a pris, charger 2 bûches et mettre les commandes en position "allure nominale" (Tableau 3.A). Charger en plusieurs fois plutôt que de manière excessive. À l'allumage, un "bouchon" thermique du conduit de fumée peut se former. Celui-ci doit être réchauffé progressivement avant d'obtenir le tirage normal.

ATTENTION! Ne jamais utiliser d'essence, d'alcool ni de fioul...

| Tableau 3.A | Air de combustion | Air de vitre |
|------------------------------|-------------------|--------------|
| Allumage (cf § 3.4.1) | gauche | gauche |
| Allure nominale (cf § 3.4.3) | droite | gauche |
| Allure réduite (cf § 3.4.4) | ajuster | milieu |



3.1 COMMANDES
(SCHÉMA INDICATIF)

PERSEE

3.4.2. Rechargement

Recharger le poêle quand il n'y a plus qu'un lit de braises, sans flammes. Ouvrir l'adaptateur de tirage (option). Ouvrir lentement la porte (avec le gant isolant) pour éviter des refoulements de fumée ou des chutes de braises. Recharger, refermer la porte. Charger en plusieurs fois plutôt que de manière excessive. Disposer la charge de bois vers le fond de l'appareil, pour éviter les chutes de braises. 2 à 3 bûches (environ 2,9 kg par heure) suffisent pour atteindre l'allure nominale.

3.4.3. Allure nominale

Régler les commandes conformément au tableau 3.A. La quantité de combustible détermine l'intensité du feu. Le fonctionnement correct du poêle dépend de l'alimentation en air frais. Pour réduire l'entretien, privilégier le fonctionnement à allure nominale.

3.4.4. Ajustement de la puissance réduite

Pour ajuster la puissance de l'appareil, réduire la charge de bois (2 bûches; 2 à 2,5 kg/heure) plutôt que réduire/fermer l'air de combustion.

3.4.5. Allure ralentie

Eviter de fonctionner à allure ralentie pendant de longues périodes. La température des fumées n'est pas suffisante et celles-ci ne sont pas évacuées avant leur condensation dans le conduit. L'encrassement du conduit et de l'appareil (parois, vitre) est ainsi plus important.

Attention : Avec le temps, ce mode de fonctionnement peut provoquer des feux de cheminées.

3.5. EN CAS D'INCIDENT

En cas d'incident dans l'habitation (feu de cheminée, départ de feu dans l'habitation, ..), fermer rapidement la porte de chargement et toutes les commandes du poêle. Ne pas verser d'eau sur le foyer. Avertir les pompiers.

4. ENTRETIEN - RECOMMANDATIONS

4.1 DÉCENDRAGE

Garder l'accès libre pour le nettoyage de l'appareil et du conduit. Attendre que l'appareil soit refroidi.

- Nettoyer la grille foyère.
- Vider régulièrement le cendrier. L'amas de cendres limite l'arrivée d'air sous la grille, risque d'entraîner sa déformation et perturbe la combustion.
- Replacer le cendrier avant le chargement.

4.2 ENTRETIEN DE LA FAÇADE ET DES COTÉS

Pour nettoyer le poêle, ne pas utiliser d'eau, de solvant ou de produit abrasif (même légèrement) mais uniquement un chiffon doux et sec.

4.3 NETTOYAGE DE LA VITRE

Nettoyer le vitrage à froid, avec un chiffon humide et de la cendre de bois. Le système de balayage d'air permet de conserver la vitre la plus propre possible. Toutefois, en fonctionnement normal, un léger noircissement peut apparaître dans certaines zones de la vitre. Au ralenti, le balayage de vitre est moins efficace.

4.4 RAMONAGE OBLIGATOIRE

La législation prévoit 2 ramonages par an (dont un pendant la période de chauffage) effectués avec un moyen mécanique (hérissin). Conserver les documents justificatifs du ramonage renseignés par l'entreprise ayant effectué les travaux de ramonage. Nettoyer les tuyaux de raccordement en les déboitant de la buse de raccordement.

Après le ramonage du conduit, replacer le déflecteur de fumée (fig. 2.3). Avant toute nouvelle utilisation du poêle, vérifier que tous les éléments sont bien en place.

4.5 ENTRETIEN ANNUEL

Après chaque saison de chauffe, effectuer un nettoyage complet du poêle et vérifier le bon fonctionnement des parties mobiles de l'appareil. Vérifier l'état des joints et des pièces en contact avec la flamme.

5. SERVICE APRÈS-VENTE

L'appareil comporte des pièces d'usure à contrôler lors de l'entretien annuel. Le revendeur peut fournir les pièces de rechange nécessaires.

Pour toute demande de renseignements ou de pièces détachées, indiquer la référence et le numéro de série de l'appareil figurant sur la plaquette signalétique. N'utiliser que des pièces de rechange fournies par le fabricant.

SUPRA

SUPRA FRANCE RCS Saverne 441 048
576 SIRET 441 048 576 00074
BP 22 - 67216 OBERNAI Cedex FRANCE
www.supra.fr