

N° art commercial	Désignation
117348	ALBAN
117319	ARTHUR
117337	ARTHUR VERSION BUCHER
117321	GABIN
117333	GABIN RABAISSÉ
117320	GASPARD
541142	TIMEO



117348 ALBAN



117319 ARTHUR



117337 ARTHUR  
VERSION BUCHER



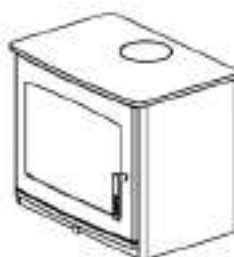
117320 GASPARD



541142 TIMEO

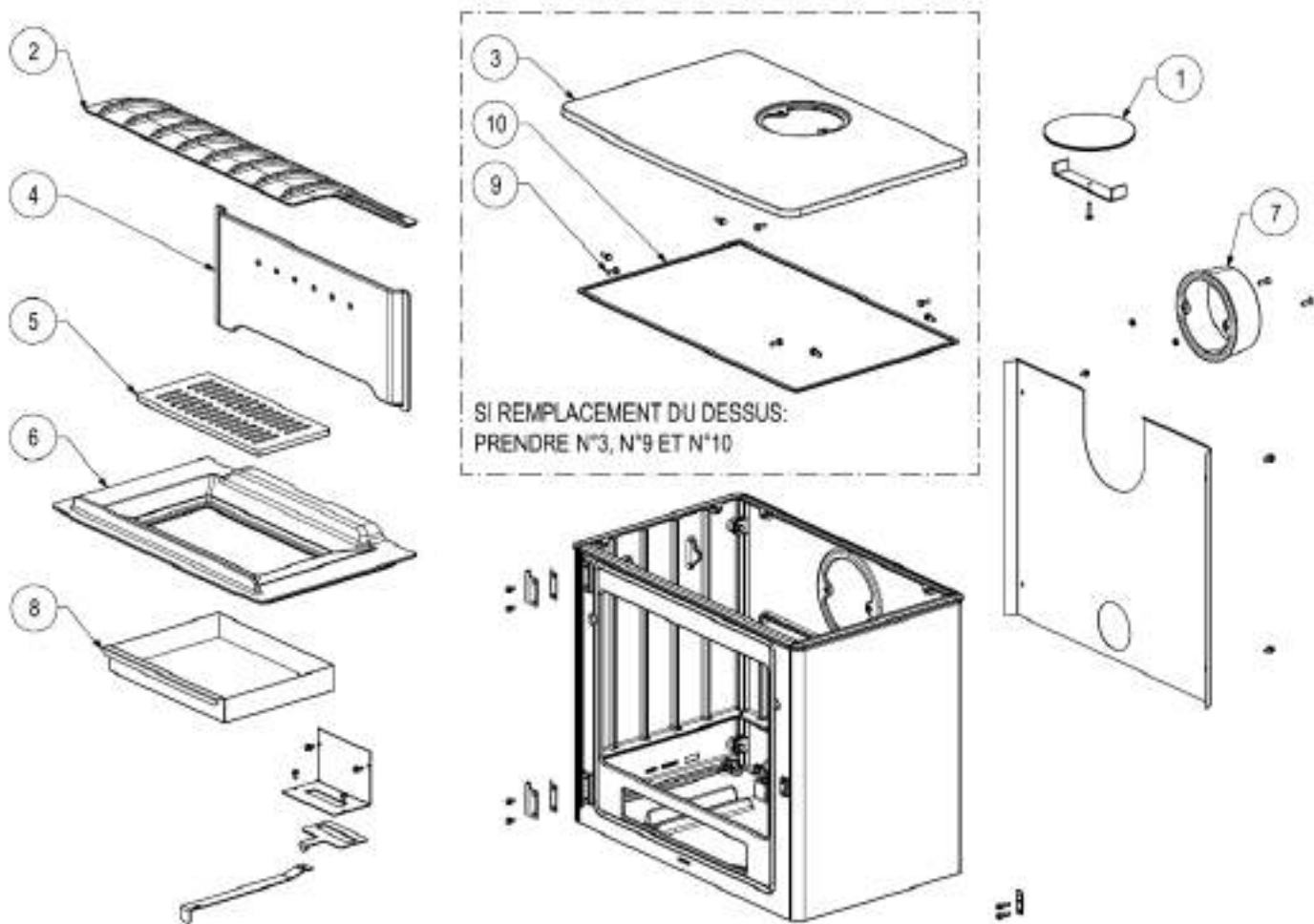


117321 GABIN



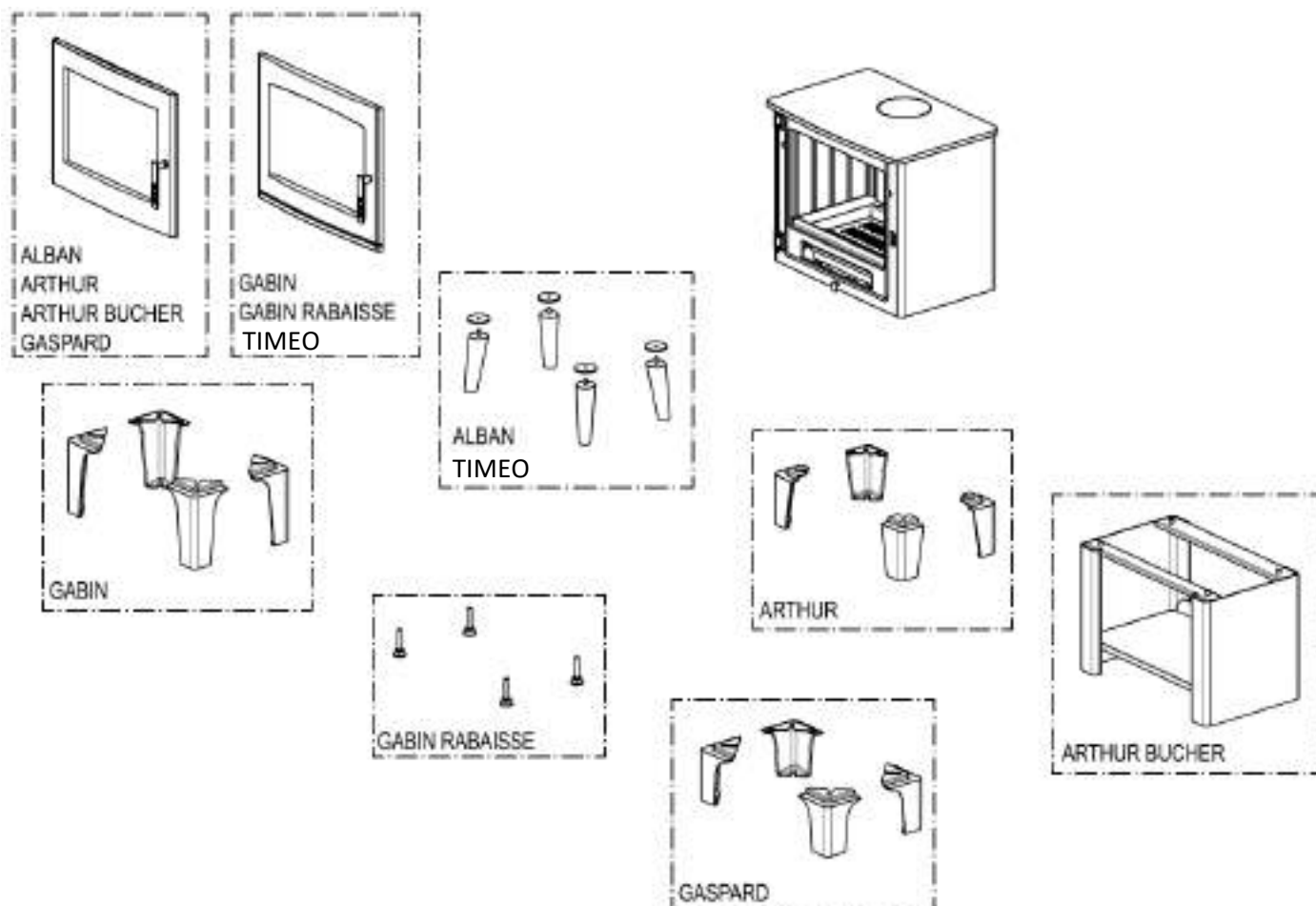
117333 GABIN RABAISSÉ

## ENSEMBLE COMPOSANTS COMMUNS TOUS APPAREILS



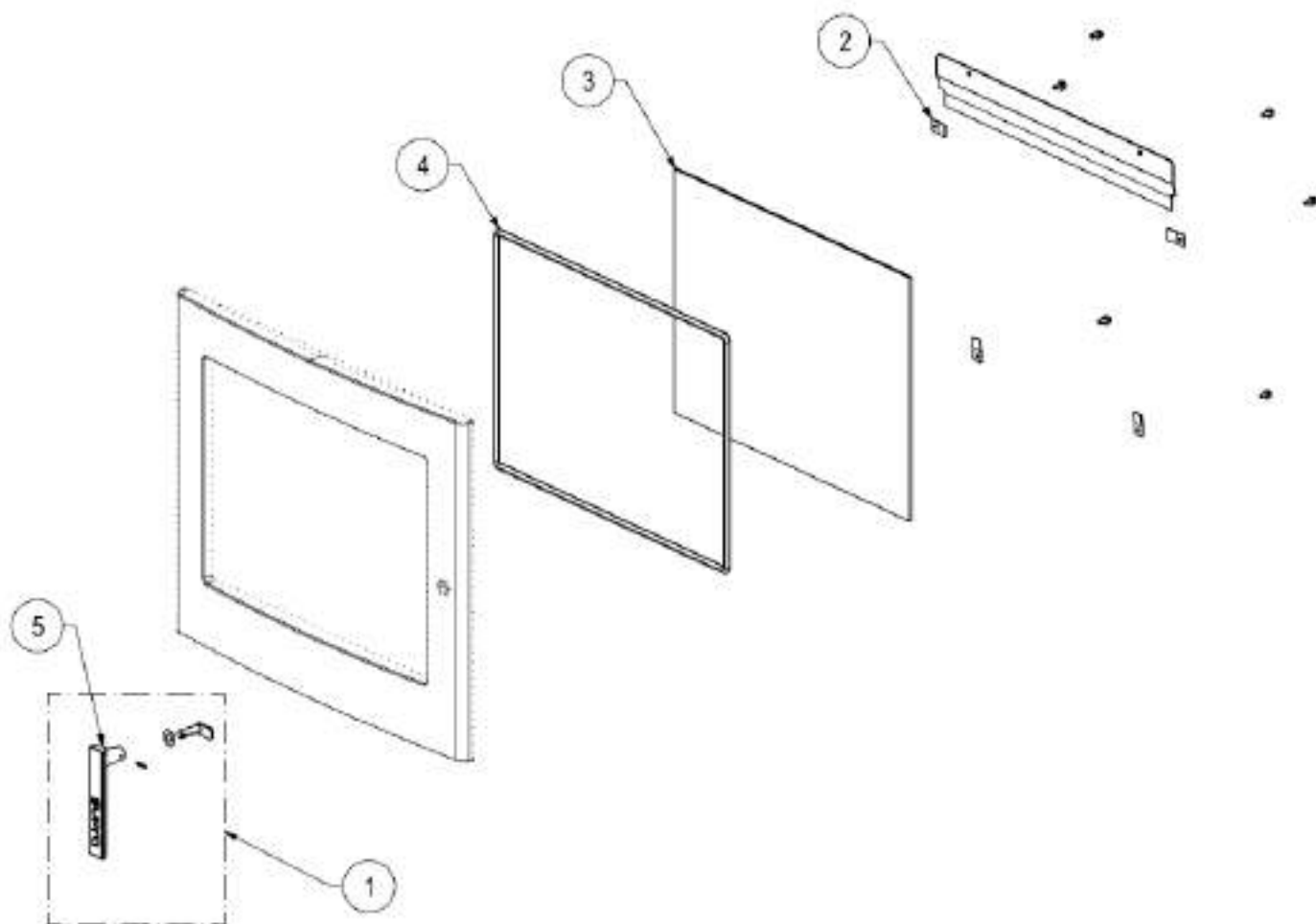
N°	REF	DESIGNATION	QTE
1	40479	TAMPON	1
2	40476	DEFLECTEUR	1
3	45422NOIBC	DESSUS	1
4	40475	DOUBLURE D'ATRE	1
5	40474	GRILLE	1
6	40473	SOLE	1
7	40478	BUSE DIA. 150	1
8	40485	CENDRIER	1
9	45456	VIS TETE HEXAGONALE EMBASE CRANTEE M6X16 ZBLC	8
10	45454	JOINT 7X3mm	2m
NR	41406	JOINT DE PORTE D.10mm	2m

## ENSEMBLES PIEDS ET PORTES



DESIGNATION	ALBAN 117348	ARTHUR 117319	ARTHUR BUCHER 117337	GABIN 117321	GABIN RABAISSE 117333	GASPARD 117320	TIMEO 541142	QTE
PORTE COMPLETE	42349	42349	42349	42351	42351	42349	42351	1
PIED (A L'UNITE)	-	40726	-	40727	18682	40469	-	4
LOT DE 4 PIEDS BOIS	43543	-	-	-	-	-	43543	1
LOT DE 4 RONDELLES BAKELITE	43544	-	-	-	-	-	43544	1

## COMPOSANTS INTERNES DES PORTES 42349 ET 42351



N°	REF	DESIGNATION	QTE
1	43427	ENSEMBLE POIGNEE-LOQUET-GOUPILLE-RONDELLE	1
2	40483	PLAQUETTE FIXE VITRE	4
3	40482	VITRE 466X329X4	1
4	05891	JOINT FIBRE DE VERRE AUTOCOLLANT D.8	1,6m
5	40481	POIGNEE F50/60	1