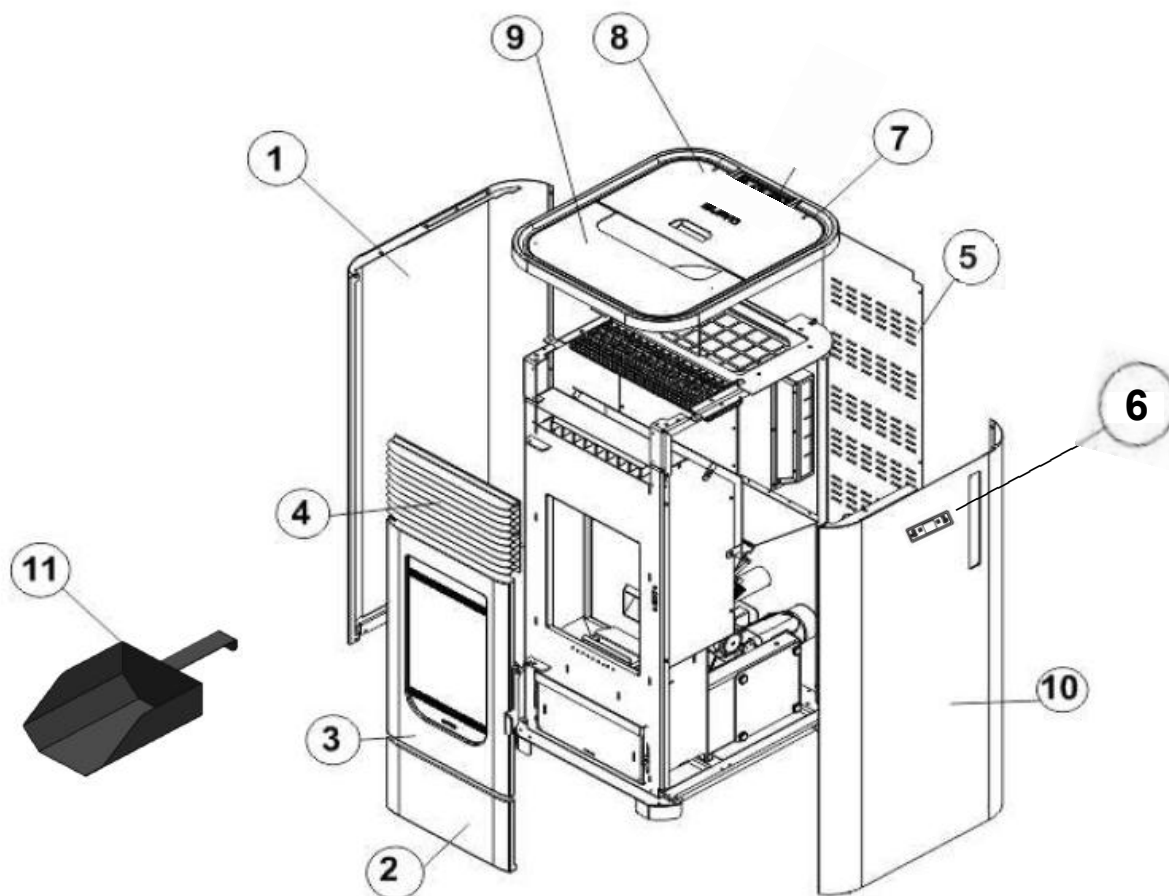
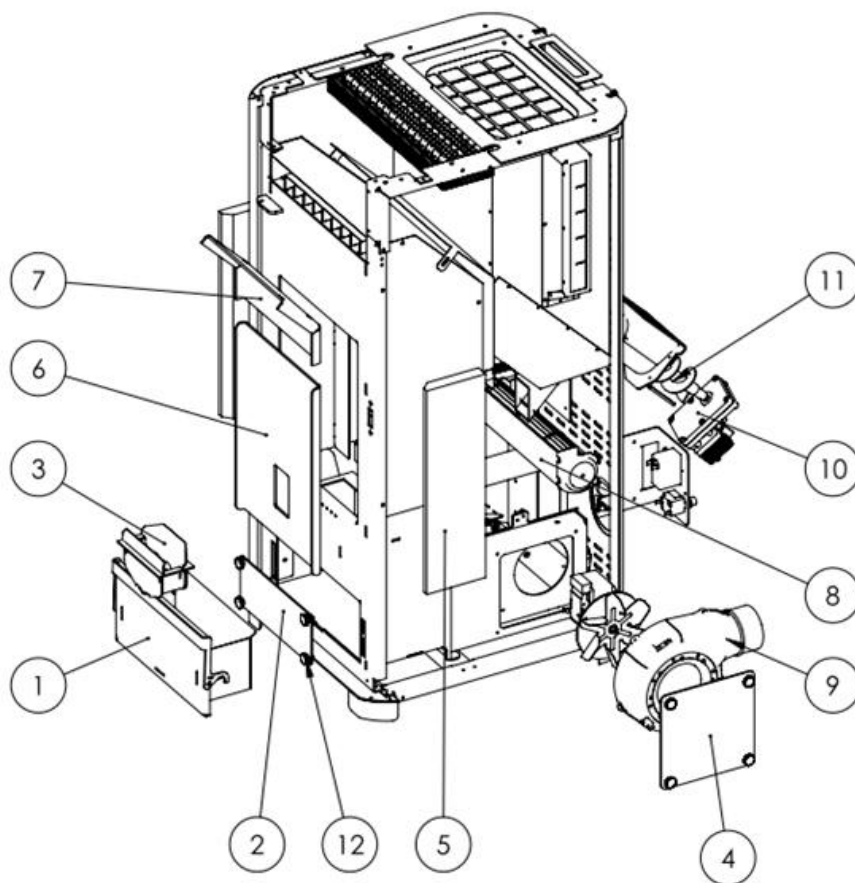


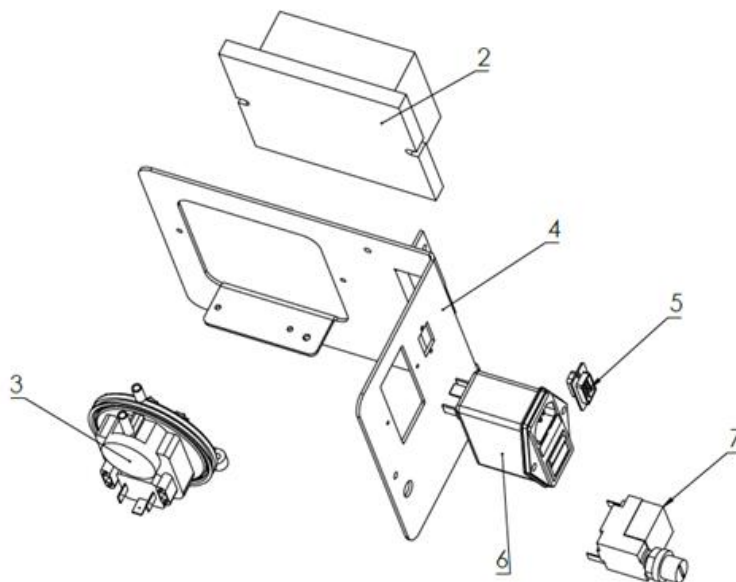
N° art commercial	Désignation
117351	LOUIS 6 OPTIMA BLANC
117352	LOUIS 6 OPTIMA GRIS
117353	LOUIS 8 OPTIMA BLANC
117354	LOUIS 8 OPTIMA GRIS



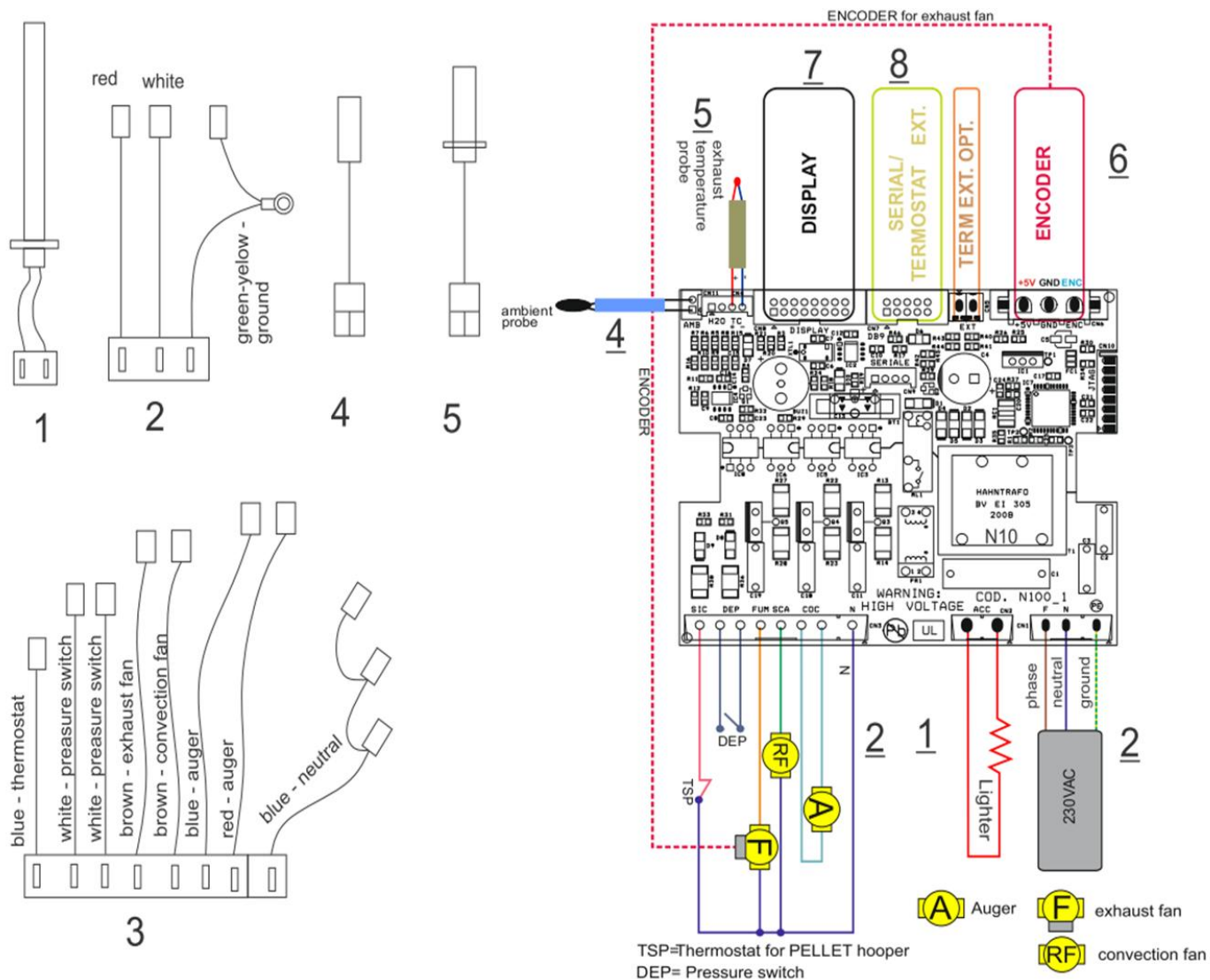
N°	REF	DESIGNATION	QTE
1	43375	HABILLAGE GAUCHE BLANC	1
1	43376	HABILLAGE GAUCHE GRIS ALU	1
2	43366	PORTE CENDRIER	1
3	43367	PORTE COMPLETE	1
4	43377	GRILLE	1
5	43381	HABILLAGE ARRIERE	1
6		AFFICHEUR A ECRAN	1
7	43370	COURONNE FONTE	1
8	43382	TRAPPE DE TREMIE	1
9	43372	DESSUS	1
10		HABILLAGE DROIT BLANC	1
10		HABILLAGE DROIT GRIS ALU	1
11	43343	PELLE A GRANULES	1
NR	43354	VITRE	1
NR	39104	JOINT PORTE D10	1,5m
NR	43420	JOINT VITRE D4	1,5m



N°	REF	DESIGNATION	QTE
1	40324	CENDRIER	1
2	39113	TRAPPE D'INSPECTION CENDRIER	1
3	43351	BRULEUR	1
4	40326	TRAPPE D'INSPECTION EXTRACTEUR	1
5	39102	PAREMENT EN VERMICULITE	2
6	42683	DEFLECTEUR INFERIEUR	1
7	42682	DEFLECTEUR SUPERIEUR	1
8	39095	VENTILATEUR DE CONVECTION	1
9	43385	EXTRACTEUR DE FUMEEES	1
10	39094	MOTOREDUCTEUR	1
11	40327	ENSEMBLE VIS SANS FIN	1
12	43353	VIS TRAPPE D'INSPECTION	4
NR	43352	PIED REGLABLE	4
NR	39121	JOINT BRULEUR D6	0,5m
NR	39120	JOINT CENDRIER	1,2m
NR	4093	JOINT TRAPPES INSPECTION 10x2 adhésif	0,6m



N°	REF	DESIGNATION	QTE
2	42598	CARTE MERE N100	1
3	39097	PRESSOSTAT	1
6	39099	INTERUPTEUR ET CONNECTEUR RESEAU	1
7	39098	THERMOSTAT DE SECURITE A BULBE	1



N°	REF	DESIGNATION	QTE
1	43344	BOUGIE AVEC CONNECTEUR	1
2	43345	FAISCEAU D'ALIMENTATION	1
3	43346	FAISCEAU DE RACCORDEMENT	1
4	43347	THERMOSTAT D'AMBIANCE	1
5	43348	SONDE DE TEMPERATURE	1
6	43349	CABLE ENCODEUR	1
7	42695	NAPPE AFFICHEUR	1

ARTICLES ADDITIONNELS DISPONIBLES DANS L'ALTERNATIVE SAV

NR	42696	BOOTLOADER	1
NR	43163	INTERFACE SERIE	1