

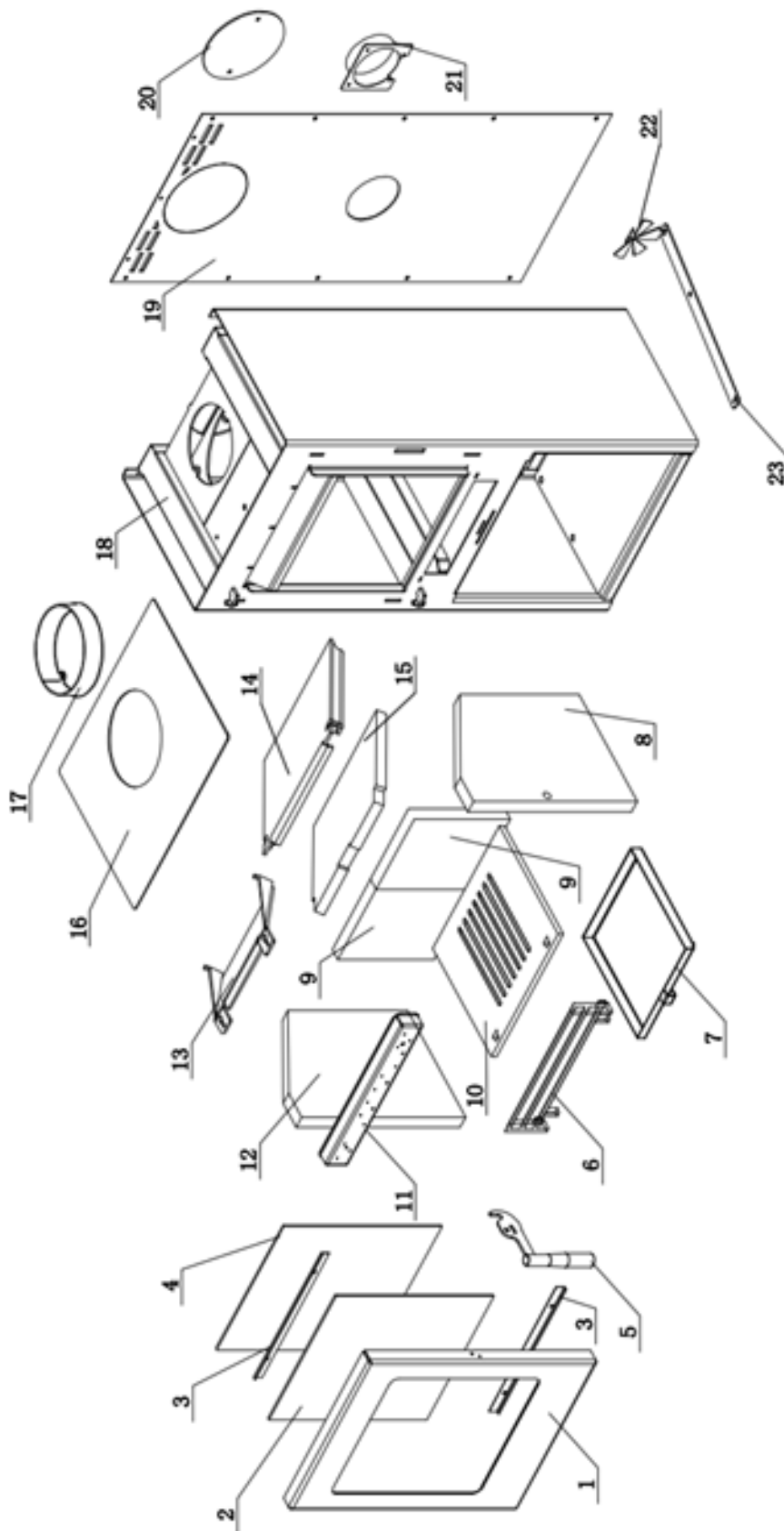
**SUPRA.**

WOOD STOVE SUPRA JACCO BÛCHER  
Code: FR9010550B

Appareils TAURUS  
*Service après vente*

Poêle à bois  
**JACCO BÛCHER**







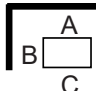


## WOOD STOVE SUPRA JACCO BÛCHER

Code: FR9010550B

Codes

N°	CODE	REF.	LA DESCRIPTION	UNITÉ
1	FR0103250B		ASSEMBLAGE DE PORTE JACCO	1
2	FR0103260B		PLAQUE DE RECOUVREMENT POUR BRIDE JACCO	1
3	FR0103270B		SUPPORT DE MAINTIEN DU VERRE JACCO	1
4	FR0103280B		CORDE D'ÉTANCHÉITÉ JACCO	1
5	FR0103290B		POIGNÉE DE PORTE JACCO	1
6	FR0103300B		ATTRAPE-CHARBON JACCO	1
7	FR0103310B		BOÎTE À CENDRES JACCO	1
8	FR0103320B		PLANCHE DE VERMICULITE CÔTÉ DROIT JACCO	1
9	FR0103330B		PANNEAU DE VERMICULITE À L'ARRIÈRE JACCO	1
10	FR0103340B		GRILLE JACCO	1
11	FR0103350B		BOITIER D'ENTRÉE D'AIR TERTIAIRE JACCO	1
12	FR0103360B		PLANCHE DE VERMICULITE CÔTÉ GAUCHE JACCO	1
13	FR0103370B		BAFFLE JACCO	1
14	FR0103380B		DÉFLECTEUR SUPÉRIEUR JACCO	1
15	FR0103390B		PLANCHE DE VERMICULITE SUPÉRIEURE JACCO	1
16	FR0103400B		COUVERCLE SUPÉRIEUR JACCO	1
17	FR0103410B		COLLIER JACCO	1
18 + 24 + 25	FR0103420B		ENSEMBLE FOYER JACCO	1
19	FR0103430B		PLAQUE DE RECOUVREMENT ARRIÈRE JACCO	1
20	FR0103440B		PLAQUE D'OBTURATION ARRIÈRE JACCO	1
21	FR0103450B		COLLIER D'AIR EXTÉRIEUR JACCO	1
22	FR0103460B		ENSEMBLE DE CONTRÔLE D'AIR EXTERNE JACCO	1
23	FR0103470B		POIGNÉE DE CONTRÔLE D'AIR EXTERNE JACCO	1

<b>SUPRA.</b>		<b>S/N:</b>	
<b>SUPRA FRANCE</b>			
28 rue du Général Leclerc - F 67216 Obernai			
<b>541148</b>		<b>JACCO BÛCHER</b>	
PB - POELE A BOIS		DS06C	
FR9010550B			
	EN-13240	$\eta$ %	77,6
	2020	CO 13% O2%	0,07
		P kW	4,8
		Temp fumées °C	285
		PM mg/Nm <sup>3</sup>	26
	A/B/C = 300 / 300 / 1000		

**FR** - Suivre les instruction d'utilisation. Utiliser exclusivement le combustible recommandé.

**ES** - Siga las instrucciones de uso. Utilizar exclusivamente el combustible recomendado.

**EN** - Follow the instructions for use. Use only the recommended fuel.

**DE** - Beachten Sie die Gebrauchsanweisung. Verwenden Sie ausschließlich den empfohlen Brennstoff.

**NL** - De gebruiksinstructies naleven. Uitsluitend de aanbevolen brandstoffen gebruiken.

**IT** - Seguire le istruzioni di utilizzo. Utilizzare esclusivamente il combustibili raccomandati.

**PT** - Siga as instruções de uso. Use exclusivamente o combustível recomendado.

## Note d'informacion

### Écologie et recyclabilité du produit

En cas de procéder à l'élimination, soit totalement, soit de l'une des parties du produit, les déchets générés doivent être déposés par les moyens appropriés aux mains d'un gestionnaire de déchets agréé pour la collecte sélective des déchets appareils électrique et électroniques.

Dans le cas des piles / batteries, celles-ci doivent être déposées dans des conteneurs spéciaux autorisés ou par des moyens appropriés par l'intermédiaire d'un gestionnaire de déchets.

**Les images présentées et / ou leur couleur sont une représentation virtuelle référentielle et sans engagement, et peuvent légèrement changer.**