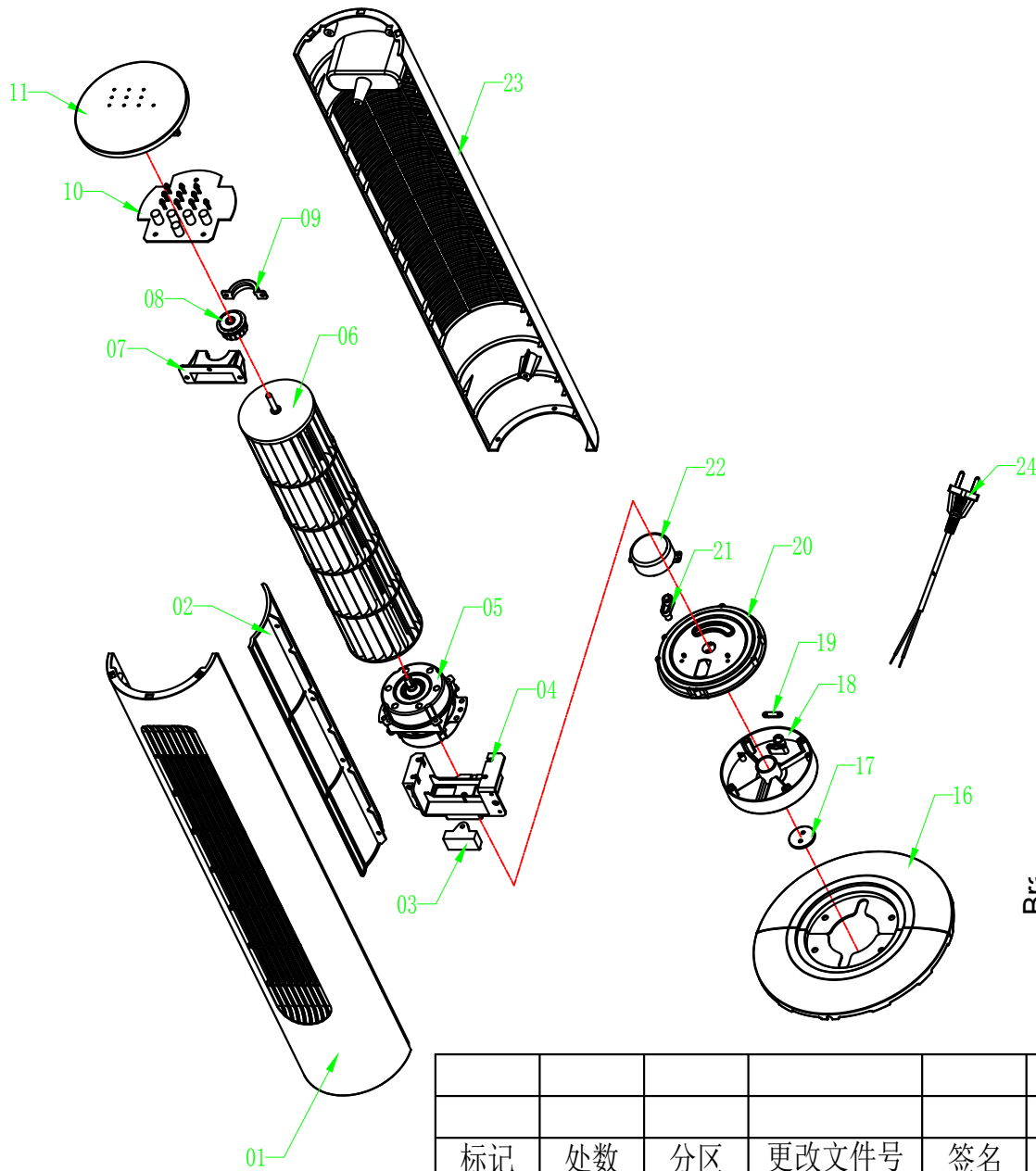


物料代码 4. 4H. HF1902. BA01

受控	试制	开模	打样
V			



Br  
Fr  
Ca  
Mc

30			
29			
28			
27			
26			
25			
24	电源线	德插2圆+H03VV-F/VDE/2*0.5MM	1
23	后壳	PP	1
22	同步马达	49TYD/220-240V/50/60Hz/转速3RPM	1
21	曲柄	POM	1
20	下壳体	ABS V-0	1
19	压线片	PP	1
18	旋转座	PP	1
17	旋转压板	POM	1
16	底座	PP	2
15	/		/
14	/		/
13	/		/
12	/		/
11	上盖	PP(HF1902-30E)	1
10	电脑板	HF1902-30E	1
9	风轮轴套座压片	ABS	1
8	风轮轴套座	贯流风轮配套	1
7	风轮轴套座支架	ABS	1
6	贯流风轮	Φ90*410/带橡胶轴承座	1
5	主电机	220-240V 50-50Hz 3速	1
4	主电机支架	ABS V-0	1
3	电机启动电容	CBB61 400V 1.2uF	1
2	导风板	PP	1
1	前壳	PP	1
序号	零件名称	材料及规格	用量

标记	处数	分区	更改文件号	签名	日期
设计	张基胜		标准化		
审核	张基胜		工艺		
批准			重量		

HF1902-30E		无锡禾汇电器科技有限公司	
机型		图名	爆炸图
比例	/	图号	HF1902-A-002
版次	A	画法	
共1张	第1张		