

# SUPRA

SUPRA FRANCE - TAURUS GROUP

28 rue du Général Leclerc - F 67216 Obernai Cedex  
[www.supra.fr](http://www.supra.fr)

## POÊLE À BOIS CE FRANÇAIS CHLOÉ / CHLOÉ SUR PIED

### NOTICE D'INSTALLATION ET D'UTILISATION

07-23

1. CARACTÉRISTIQUES TECHNIQUES
2. INSTALLATION
3. UTILISATION
4. ENTRETIEN
5. SERVICE APRÈS-VENTE



**CHLOÉ**



**CHLOÉ SUR PIED**

## -IMPORTANT-

Vous venez d'acquérir un appareil de chauffage au bois de notre gamme. Nous vous félicitons de votre choix. Cet appareil a été étudié avec soin. Pour en tirer tous les avantages que vous êtes en droit d'en attendre, faites appel à un spécialiste de notre marque. Il réalisera l'installation dans les règles de l'art et assurera les meilleures conditions de fonctionnement, de sécurité et assumera l'entière responsabilité de l'installation finale.

Avant la première mise en service de votre poêle, lisez attentivement la présente notice d'installation et d'utilisation. Conserver soigneusement la notice ainsi que le bon de garantie comportant modèle et N° de série. Le non-respect des indications de ces deux documents entraîne l'entière responsabilité de celui qui effectue l'intervention et le montage.

## - INFORMATION DE MONTAGE IMPORTANTE -

**Votre cheminée " tire bien ", mais vous ne connaissez pas la valeur de sa dépression ! La dépression ou tirage d'un conduit se mesure en Pascal (Pa). Tous les inserts, foyers et poêles sont conçus, optimisés et fabriqués selon les normes NF EN 13229 (ou NF EN 13240) pour fonctionner raccordés à un conduit de cheminée dont la dépression est de 12 Pa. Très fréquemment (plus d'un conduit sur deux), il y a un tirage trop important (supérieur à 20 Pa) dû à une cheminée trop haute ou une installation en combinaison avec un tubage. Les appareils fonctionnent alors dans des conditions anormales, qui provoquent :**

- Une consommation de bois excessive : celle-ci peut être multipliée par 3 par rapport à un appareil fonctionnant avec un tirage de 12 Pa.
- Un feu " qui ne tient pas ", brûle beaucoup trop rapidement et chauffe très peu.
- La détérioration rapide et irrémédiable de l'appareil (fissuration des plaques de fonte ou briques réfractaires).
- L'annulation de la garantie.

**Pour éviter tous ces problèmes, il n'y a qu'une solution !**

**Faites contrôler le tirage du conduit (appareil en fonctionnement) par un professionnel, si celui-ci est supérieur à 20 Pa, installer un régulateur de tirage ou un adaptateur sur le conduit de raccordement de l'appareil.**

## 1. CARACTÉRISTIQUES TECHNIQUES

POÊLE	CHLOÉ / CHLOÉ SUR PIED
Catégorie du poêle	Intermittent
Puissance calorifique nominale (1)	7,1 kW
Fonctionnement	Porte fermée uniquement
Type de raccordement	Horizontal ou vertical
Température moyenne des fumées	242 °C
Rendement	81,5 %
Rendement saisonnier	71,5 %
Taux de CO (13% O <sub>2</sub> )	0,07 %
Taux de CO <sub>2</sub> (13% O <sub>2</sub> )	9,31 %
Taux de poussières (13% O <sub>2</sub> )	15 mg/Nm <sup>3</sup>
COV	102 mg/Nm <sup>3</sup>
NOX	135 mg/Nm <sup>3</sup>
<b>Combustibles</b>	<b>Bois de chauffage</b>
Taille des bûches	25 cm
Charge horaire nominale environ	1,5 kg/h
Combustibles interdits	Tous les autres dont charbons et dérivés
Débit massique des fumées environ	6,6 g/s
Diamètre nominal départ des fumées	150 mm
<b>Caractéristiques du conduit de fumées</b>	
Dimensions minimales du boisseau	20 x 20 cm
Ø mini tubage ou conduit métallique isolé	150 mm
Hauteur mini du conduit au-dessus de l'appareil	4 m
Ventilation du local	1,2 dm <sup>2</sup>
<b>Dépression (10 Pa = 1 mm CE)</b>	
Allure nominale	12 Pa ± 2 Pa
Allure ralentie (mini admissible)	6 Pa ± 1 Pa
Maxi admissible	20 Pa
Poids net / brut	130 kg / 150 kg
Plaquette signalétique	Au dos de l'appareil
Buse de raccordement d'air	Ø 75
<b>Accessoires fournis</b>	
Gant isolant, Tampon obturateur	
<b>Option disponible</b>	
-	



(1) Puissance nominale en fonctionnement porte fermée, combustible bois; selon essais suivant EN 13240.

(2) DTU 24.1 traitant des conduits de fumées, DTU 24.2 traitant des cheminées équipées d'un poêle fermé ; NF EN13240 traitant des poêles à combustible solide. (Disponibles à l'AFNOR).

## - MISES EN GARDE -

Cet appareil est destiné à brûler du bois, en aucun cas il ne pourra servir d'incinérateur ou brûler des combustibles liquides, du charbon ou dérivés.

Respecter toutes les réglementations locales et nationales ainsi que les normes européennes (2) lors de l'installation et de l'utilisation de l'appareil.

L'appareil de chauffage est chaud lorsqu'il fonctionne, particulièrement la face vitrée. Il reste chaud longtemps, même si les flammes ne sont plus

visibles. Prendre les précautions pour éviter tout contact avec l'appareil (des jeunes enfants particulièrement).

Cet appareil doit être installé conformément aux spécifications des normes (2) en vigueur. L'installation par un professionnel qualifié est recommandée.

Les instructions de la présente notice sont à suivre scrupuleusement. Conserver soigneusement cette notice.

La responsabilité du constructeur se limite à la fourniture de l'appareil. Elle ne saurait être recherchée en cas de non-respect de ces prescriptions.

Sont spécialement interdits :

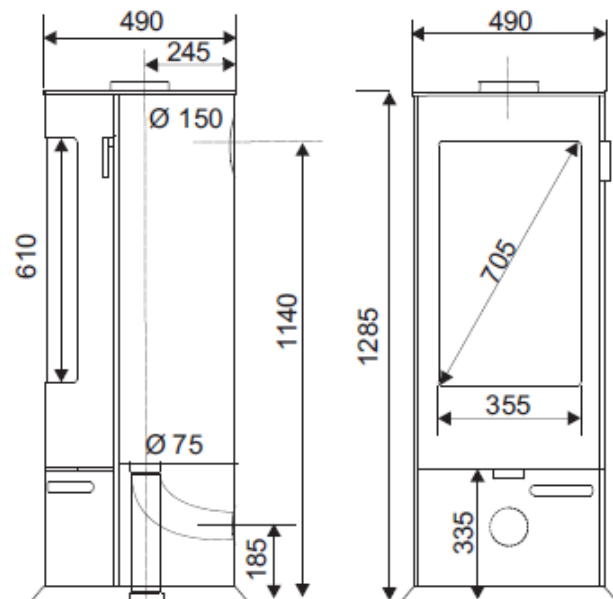
- L'installation de matières pouvant être détériorées ou altérées par la chaleur (meublier, papier peint, boiseries...) à proximité immédiate de l'appareil.
- La mise en place d'un récupérateur de chaleur de quelque type que ce soit, autres que ceux préconisés par le fabricant.
- L'utilisation de tout combustible autre que le bois naturel.
- Toute modification de l'appareil ou de l'installation non prévue par le fabricant, qui dégagerait le fabricant de ses responsabilités et annulerait la garantie. Utiliser exclusivement des pièces de rechange recommandées par le fabricant.

Le non-respect de ces indications entraîne l'entière responsabilité de celui qui effectue l'intervention et le montage.

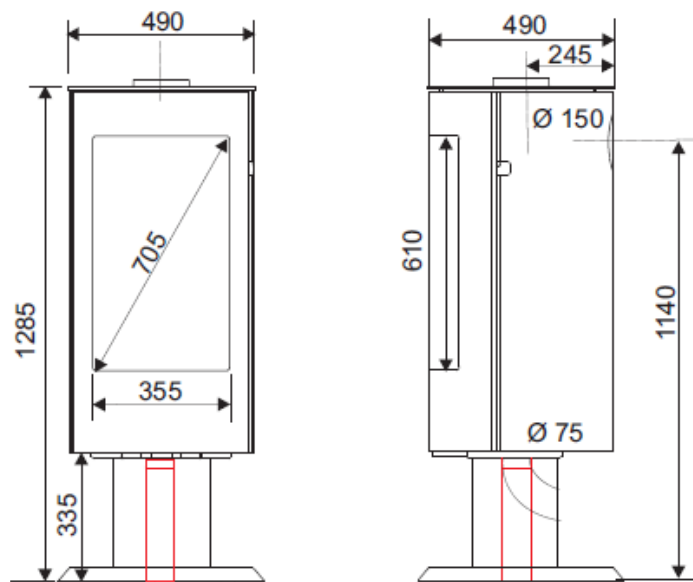
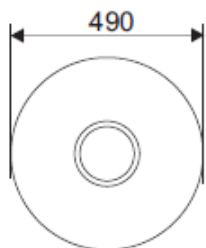
Les installations dans les lieux publics sont soumises au règlement sanitaire départemental, déposé à la préfecture de votre région.

Le fabricant se réserve le droit de modifier, sans préavis, la présentation et les cotes de ses modèles ainsi que la conception des montages si nécessaire.

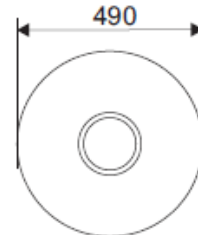
Les schémas et textes de ce document sont la propriété exclusive du fabricant et ne peuvent être reproduits sans son autorisation écrite.



CHLOE



CHLOE PIED



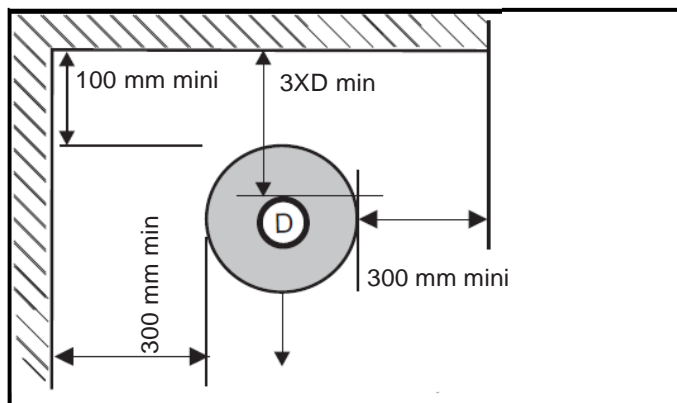
## 2. INSTALLATION

### DÉFINITION

Appareil de chauffage au bois destiné à être installé à proximité d'un mur, peut être déplacé sans travaux annexes. Le raccordement au conduit de fumées se fait au moyen de conduit de raccordement marqué CE, en tôle émaillée ou en acier inoxydable. Le raccordement se fera sur un conduit de fumées individuel.

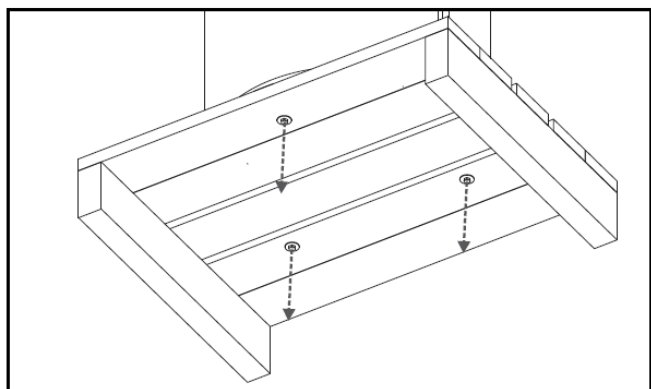
### DISTANCES DE SÉCURITÉ

Respecter les distances de sécurité indiquées entre le mur et les cotés ou l'arrière de l'appareil. Si la paroi est incombustible, la distance de sécurité ne s'applique pas. Quelle que soit l'orientation du poêle, une distance de 2 m doit séparer la vitre du mur ou de toute matière inflammable



### MISE EN PLACE DU POËLE

Ouvrir la porte du poêle (Chloe bûcher) pour démonter les vis de fixation à la palette. L'appareil doit être installé sur un sol de capacité portante suffisante. Si la construction existante n'est pas satisfaisante, il faut réaliser les travaux nécessaires pour s'assurer que le sol supporte le poids de l'appareil (par ex. pose d'une plaque de répartition de charge). Installer le poêle à son emplacement définitif. Dans la zone de chargement, nous recommandons la pose d'un carrelage (par exemple) pour faciliter l'entretien.



Avant la mise en service du poêle, monter et démonter le déflecteur à plusieurs reprises, pour se familiariser avec cette manipulation.

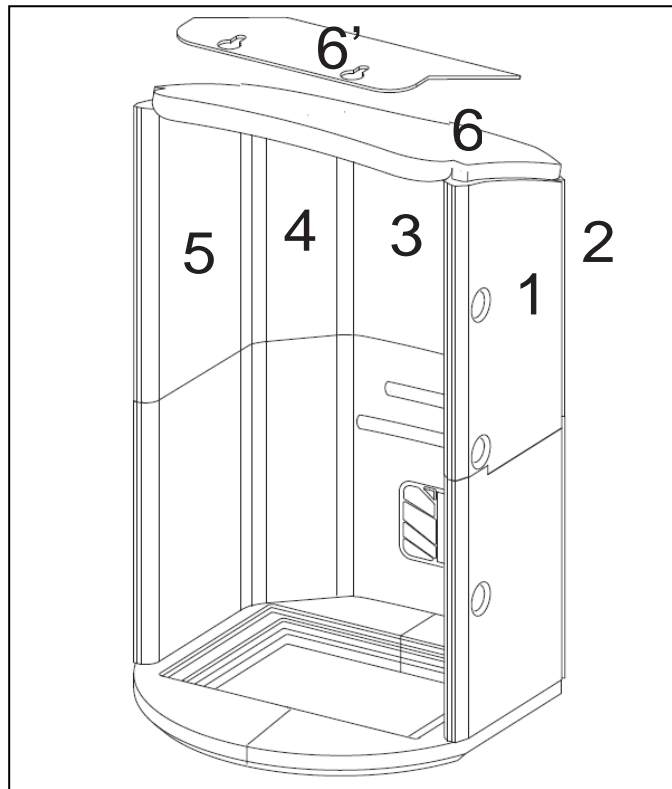
### INSTALLATION DU DÉFLECTEUR

Éléments important des performances, le déflecteur facilite la récupération des suies lors du ramonage. A la livraison, le déflecteur est monté dans l'appareil. Avant la mise en service du poêle, monter et démonter le déflecteur à plusieurs reprises, pour se familiariser avec cette manipulation.

1. Extraire les parements latéraux droits (1;2).
2. Soulever et extraire le déflecteur en vermiculite (6).

3. Extraire les parements latéraux gauches (5;4).
4. Extraire le parement du fond (3).
5. Pousser le déflecteur acier (6') vers l'arrière et l'extraire.
6. Remonter le déflecteur (6'; 6) et les parements (1 à 5) dans l'ordre inverse du démontage. Respecter le sens des parements (avant/arrière).

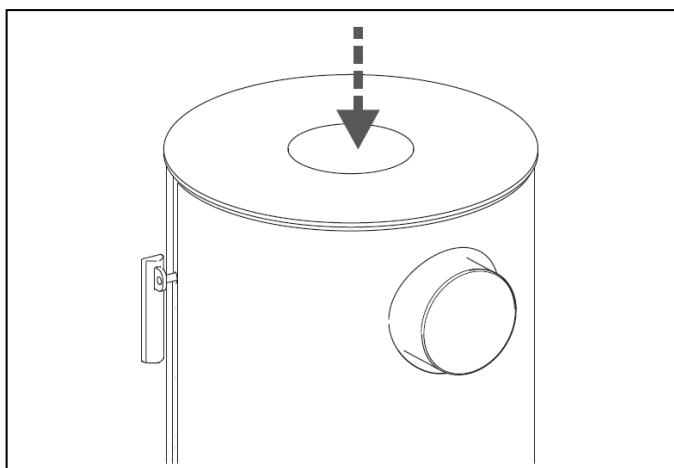
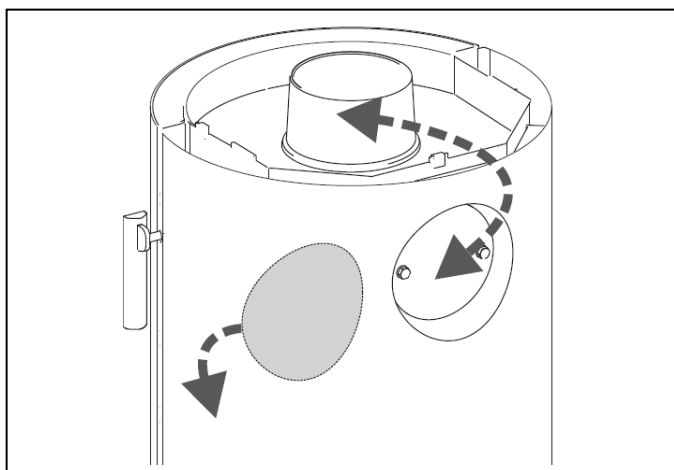
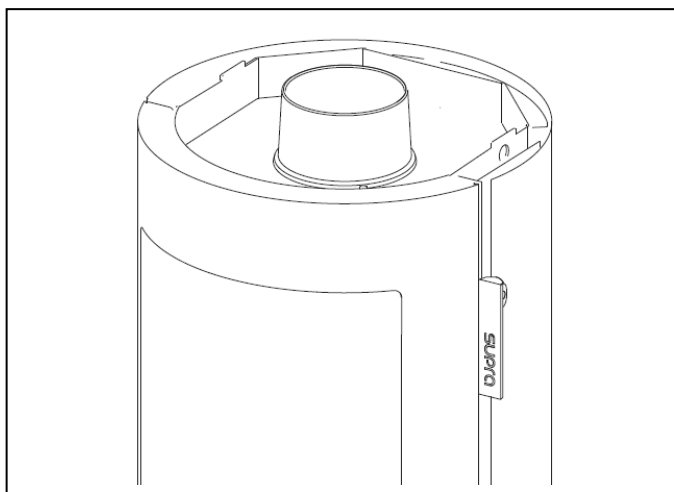
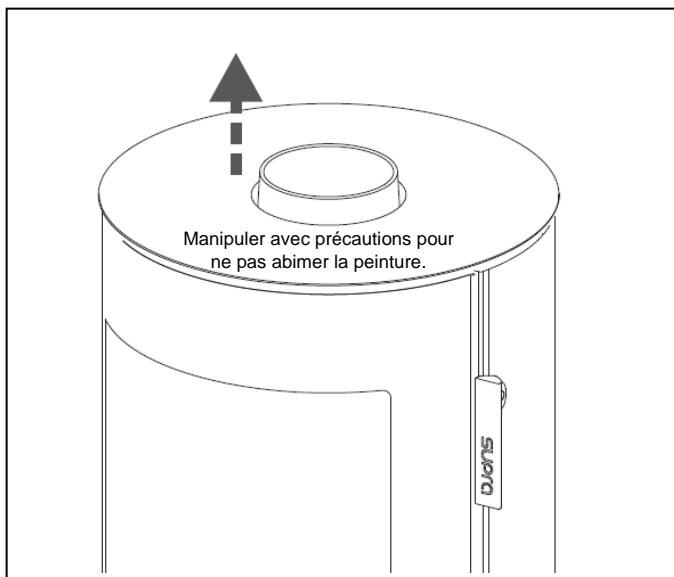
### ATTENTION à la fermeture automatique de la porte !



### INVERSION DU RACCORDEMENT

#### En cas de sortie de fumées à l'arrière du poêle:

1. Soulever le couvercle.
2. Extraire le tampon arrière; plus utilisé.
3. Retirer le déflecteur pour faciliter le démontage de la buse (vis thorx).
4. Démontez la buse.
5. Inverser la buse et l'obturateur arrière.
6. Poser le couvercle dans sa position d'origine.
7. Poser le tampon (fourni) sur le couvercle.



## **RACCORDEMENT DU CONDUIT DE FUMÉES**

Traiter avec vigilance et attention ce point de l'installation conformément au DTU 24.1. Le raccordement de cet appareil sur un conduit collectif est interdit. Si le conduit existe : le faire ramoner mécaniquement (hérisson), - faire vérifier sa classification, son état (stabilité, étanchéité, compatibilité des matériaux, section...) par un fumiste compétent. Si le conduit n'est pas compatible (ancien, fissuré, fortement encrassé) : - adressez-vous à un spécialiste pour sa remise en état suivant les réglementations en vigueur.

## **TUYAUX DE RACCORDEMENT**

Utiliser des conduits T450 (minimum), émaillés ou inox 316 (disponible chez votre revendeur), sans réduction sur leur parcours.

Le raccordement au conduit doit être dans la pièce où est installé l'appareil. Ménager un accès pour le ramonage et le nettoyage du conduit de raccordement.

Le tuyau ne dépassera pas à l'intérieur du conduit et les emmanchements seront démontables et étanches.

Eviter une trop longue partie horizontale avant le conduit. Si celle-ci est inévitable, lui donner une pente ascendante de 5 cm par mètre.

## **RACCORDEMENT D'AIR DE COMBUSTION**

### **Prise d'air extérieur non raccordée**

Si le raccordement de la buse à l'extérieur est impossible une prise d'air frais extérieur supplémentaire positionnée face aux vents dominants est nécessaire au bon fonctionnement de la combustion, surtout si l'habitat est fortement isolé et/ou équipé d'un système mécanique de ventilation (V.M.C.). Elle doit avoir une section libre d'ouverture minimale de : 1 dm<sup>2</sup>. Ne pas faire fonctionner le poêle si une hotte d'évacuation est en service.

Si le logement ne dispose pas d'une ventilation par balayage (conforme à l'arrêté de mars 1982), l'entrée d'air doit être non obturable.

### **Prise d'air extérieur raccordée**

Ce poêle a été conçu pour être installé dans des habitations à forte isolation. Une buse de raccordement extérieur Ø 75 est montée d'origine sous le poêle. L'objectif est de ne pas prendre l'air de combustion dans la pièce, mais à l'extérieur. Ceci augmente le rendement de l'installation. De plus, la combustion n'est pas perturbée par la VMC ou une hotte aspirante.

### **Principes d'alimentation en air de combustion:**

- 1) Directement à travers le mur du local vers l'extérieur
- 2) Par un conduit débouchant dans le vide sanitaire; la section de la grille d'aération du vide sanitaire (en cm<sup>2</sup>) doit être égale à 5 fois la surface du vide sanitaire (en m<sup>2</sup>).
- 3) Par un conduit enterré (avec 1 coude > 90° max) ; pour chaque coude supplémentaire, réduire la longueur Max. du conduit de 1 mètre.

L Max avec conduit Ø 80 mm	6 m
L Max avec conduit Ø 100 mm	8 m

L'arrivée d'air de combustion ne doit pas risquer d'être obturée. A l'extérieur, le conduit d'alimentation en air doit déboucher face aux vents dominants. Une grille non obturable, de section libre égale à la section du conduit et de maillage supérieur à 3 mm est nécessaire au départ du conduit.

### **Raccordement du poêle à l'air extérieur:**

### **Chloe pied - Raccordement du poêle à l'air extérieur:**



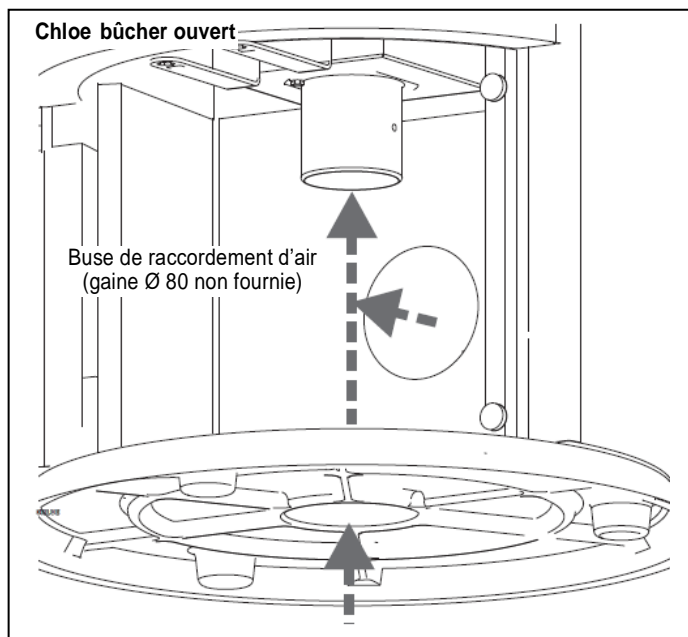
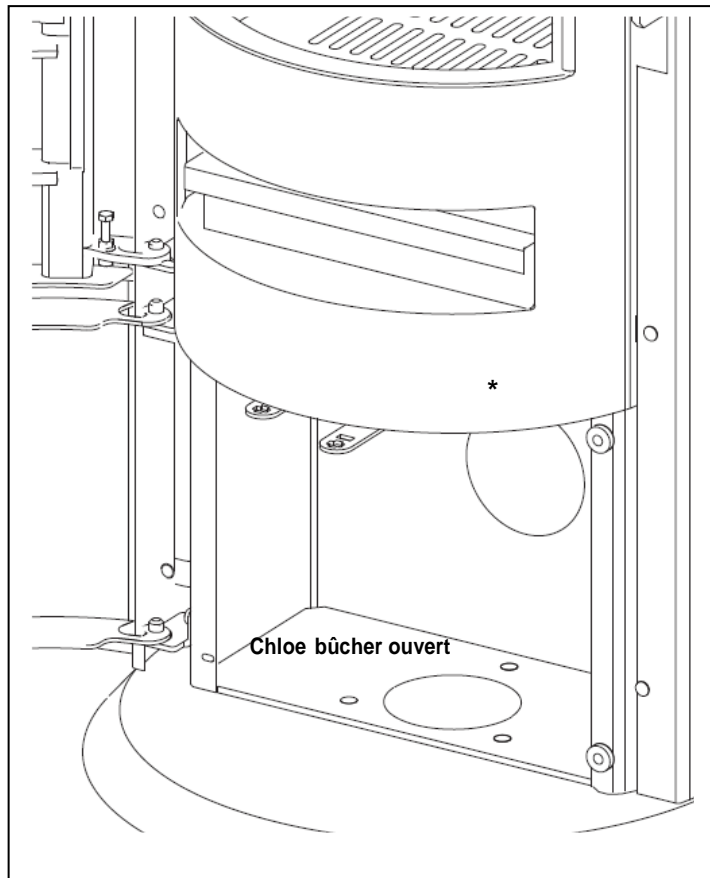
## Chloe bûcher :

### A - Raccordement d'air à l'arrière

1. Ouvrir la trappe du bûcher.
2. Découper l'obturateur arrière (\*) avec soin pour ne pas rayer la peinture.
3. Raccorder la buse d'entrée d'air à l'extérieur (avec une gaine alu flexible non fournie) avec un collier (non fourni)
4. Engager la gaine dans la tôle arrière.
5. Refermer la trappe du bûcher.

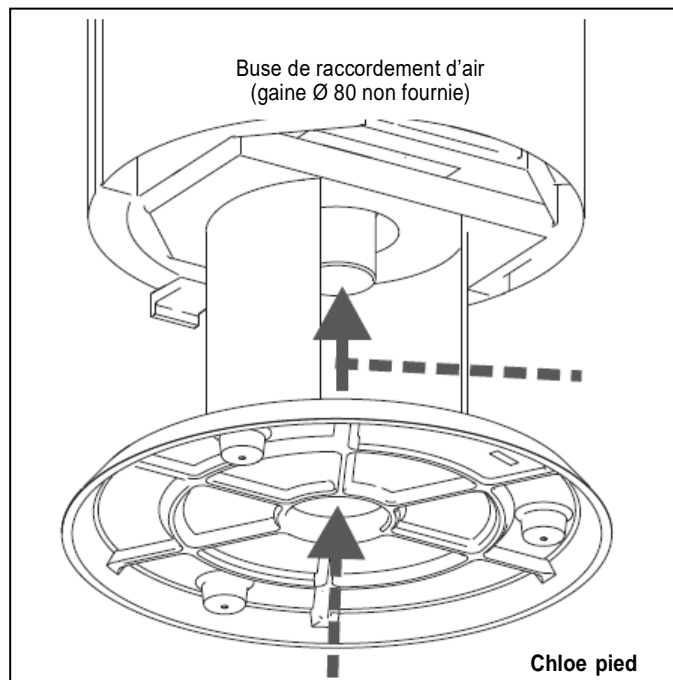
### B - Raccordement d'air dessous

1. Ouvrir la trappe du bûcher.
2. Raccorder la buse d'entrée d'air à l'extérieur (avec une gaine alu flexible non fournie) avec un collier (non fourni)
3. Refermer la trappe du bûcher.



## Chloe pied:

1. Raccorder la buse d'entrée d'air à l'extérieur (avec une gaine alu flexible non fournie) avec un collier (non fourni)



## 3. UTILISATION

### ATTENTION

- Ce poêle à bois est destiné à fonctionner porte fermée. La porte doit rester fermée en permanence en dehors du chargement
- Pour éviter tout risque de brûlure, ne pas toucher l'appareil et utiliser le gant isolant pour manipuler les différentes commandes.
- Le rayonnement calorifique au travers de la vitrocéramique impose l'éloignement de toute matière pouvant être détériorée par la chaleur (meubles, papier peint, boiserie,...). Une distance de 2 m évitera tout risque.

### COMBUSTIBLES

#### Bois

Cet appareil à hautes performances nécessite un combustible de qualité. Brûler exclusivement du bois de chauffage, en bûches, séché à l'air (2 à 3 ans de stockage sous abri ventilé) de 15 à 20 % d'humidité maximum.

Préférer les feuillus durs (bouleau, charme, hêtre.), Eviter les feuillus tendres (tilleul, marronnier, saule, peuplier) Proscrire absolument les résineux (pin, sapin,..) en usage permanent, ainsi que les bois de récupération traités (traverses de chemin de fer, chutes de menuiserie..) et les déchets domestiques (végétaux ou plastiques).

Ne jamais faire de flambées par brassées de petit bois, caissettes, bûchettes ou sarments qui provoquent des surchauffes brutales.

**ATTENTION ! L'utilisation même occasionnelle du charbon ou tous dérivés du charbon est formellement interdite. Cet appareil ne doit pas être utilisé pour brûler des déchets domestiques !**

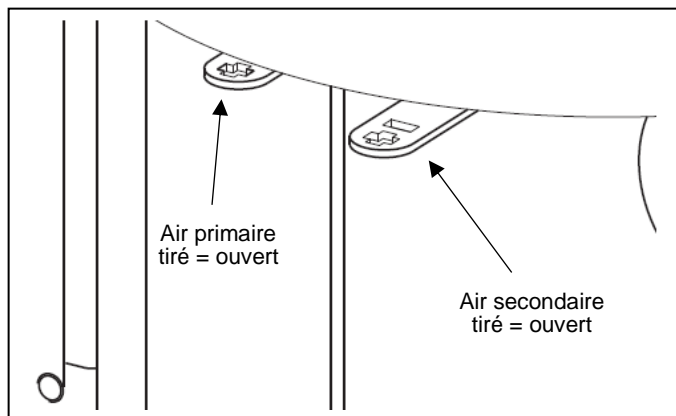
### ORGANES DE MANOEUVRE

#### Commande d'air de combustion

La commande d'air commande le débit d'air de combustion et permet le contrôle précis du feu.

TABLEAU (*)	COMMANDES POËLE	
	Manette	air primaire
Allumage	Ouvert/tiré	ouvert/tiré
Allure nominale	1/2	1/2
Allure ralentie	1/2	fermé/poussé

(Les commandes représentées sont celles du Chloe bûcher.)



### Ouverture de porte

Ouverture-fermeture de la porte :

- lorsque l'appareil est froid, directement à main nue,
- lorsque l'appareil est chaud, avec un gant isolant.

### PREMIER ALLUMAGE

Enlever les étiquettes autocollantes, les éventuels cartons de blocage et s'assurer qu'il ne reste rien dans le cendrier. Le premier allumage et la mesure du tirage peuvent être effectués par un professionnel qualifié. Commencer par un feu léger puis, par paliers, augmenter la charge. Cette mise en température progressive permet la dilatation lente des matériaux et leur stabilisation. Un dégagement de fumées et d'odeurs, dues à la peinture de présentation, s'estompera avec le temps. Procéder ainsi pendant quelques jours avant utilisation normale. Ouvrir les fenêtres pendant les premières mises en température.

### FONCTIONNEMENT

#### Allumage

Pour allumer votre appareil privilégiez l'allumage par le haut, cette technique d'allumage permet de rechauffer le tubage de sortie des fumées pour supprimer les bouchons (dépression) qui peuvent se former dans le conduit de sortie des fumées lors de mauvais temps ou de temps froid, et éviter les refoulements dans la pièce à vivre lors de l'allumage.

#### Procédez de la manière suivante :

- Tirer au maximum la commande d'air de combustion
- Placez 2 bûches sur la grille de sole.
- Placez du bois d'allumage en forme de tour sur les bûches.
- Mettre 1 ou 2 allumes feu sur le bois d'allumage et allumer les allumes feu.
- Refermer la porte

Pour aller plus loin, vous pouvez consulter la vidéo Supra sur youtube à l'adresse :

<https://www.youtube.com/watch?v=ebOr4vMj2Jo>

**ATTENTION ! Ne jamais utiliser d'essence, d'alcool ni de fioul...**

#### Rechargement

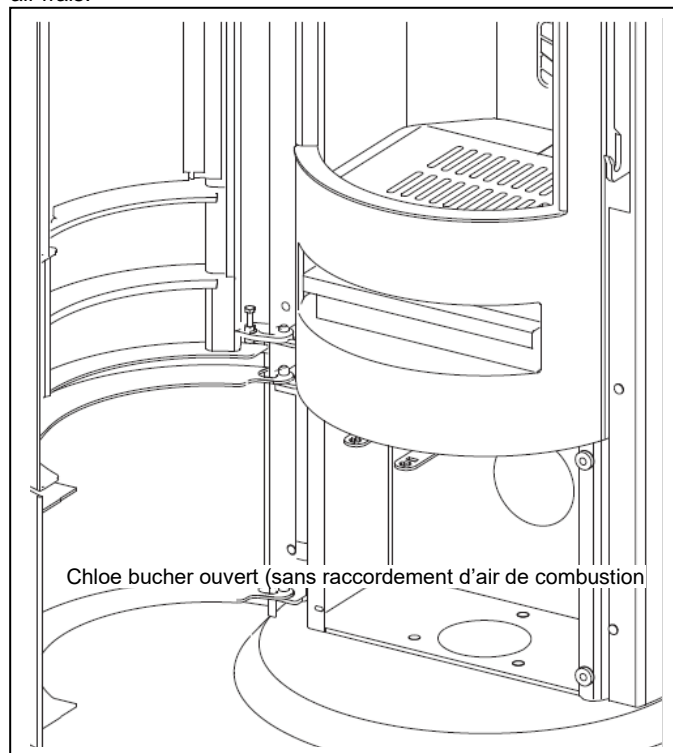
Recharger l'appareil quand il n'y a plus qu'un bon lit de braises et que les flammes ont disparu. Ouvrir lentement la porte afin d'éviter des refoulements de fumée (en cas d'ouverture en phase de combustion) ou des chutes de braises. Recharger, refermer la porte.

**ATTENTION à la fermeture automatique de la porte !**

#### Allure nominale

Régler les commandes conformément au tableau (\*). L'intensité du feu est déterminée par la quantité de combustible. Le bon fonctionnement de l'appareil dépend de l'alimentation suffisante en

air frais.



### CHARGE NOMINALE

Charger 2 petites bûches de bois pour un fonctionnement optimal (environ 1,5 kg/h). Disposer les bûches vers le fond de l'appareil, pour éviter les chutes de braises.

### ALLURE RALENTIE

Régler les commandes conformément au tableau (\*). Ne pas faire fonctionner l'appareil à allure ralentie pendant de longues périodes. La température des fumées n'est pas suffisante et celles-ci ne sont pas évacuées avant leur condensation dans le conduit. L'encrassement du conduit et de l'appareil (parois; vitres) est ainsi plus important.

### EN CAS D'INCIDENT

En cas d'incident dans l'habitation (feu de cheminée, départ de feu dans l'habitation, ...), fermer rapidement la porte de chargement et toutes les commandes du poêle. Ne pas verser d'eau sur le foyer. Avertir les pompiers.

## 4. ENTRETIEN – RECOMMANDATIONS

### DÉCENDRAGE

Vider régulièrement le cendrier extractible lorsque l'appareil est froid. L'amas de cendres limite l'arrivée d'air sous la grille, risque d'entraîner sa déformation et perturbe la combustion. Replacer le cendrier.

### ENTRETIEN DU POÊLE

Pour nettoyer le poêle, ne pas utiliser d'eau, de solvant ou de produit abrasif (même légèrement) mais uniquement un chiffon doux et sec.

### NETTOYAGE DE LA VITRE

Nettoyer le vitrage à froid, avec un chiffon humide et de la cendre de bois. Le système de balayage d'air permet de conserver la vitre la plus propre possible. Toutefois, en fonctionnement normal, un léger noircissement peut apparaître dans certaines zones de la vitre. Au ralenti, le balayage de vitre est moins efficace.

### RAMONAGE OBLIGATOIRE

La législation prévoit 2 ramonages par an (dont un pendant la période de chauffage) effectués avec un moyen mécanique

(hérisson). Conserver les documents justificatifs du ramonage renseignés par l'entreprise ayant effectué les travaux de ramonage. Aspirer les suies dans le corps de chauffe. Extraire le déflecteur et les parements. Replacer le parements, respecter le sens de montage. Replacer le déflecteur.

Avant toute nouvelle utilisation de l'appareil, vérifier que tous les éléments sont bien en place.

#### **ENTRETIEN ANNUEL**

Après chaque saison de chauffe, effectuer un nettoyage complet du poêle et vérifier le bon fonctionnement des parties mobiles de l'appareil. Vérifier l'état des joints et des pièces en contact avec la flamme.

## **5. SERVICE APRÈS VENTE**

Votre appareil comporte un certain nombre de pièces d'usure dont l'état est à vérifier lors de l'entretien annuel. Votre revendeur est à même de vous fournir les pièces de rechange nécessaires.

Pour toute demande de renseignements ou de pièces détachées, indiquer la référence et le numéro de série de l'appareil figurant sur la plaquette signalétique. N'utiliser que des pièces de rechange fournies par le fabricant.



**SUPRA**

SUPRA FRANCE - TAURUS GROUP

28 rue du Général Leclerc - F 67216 Obernai Cedex  
[www.supra.fr](http://www.supra.fr)