

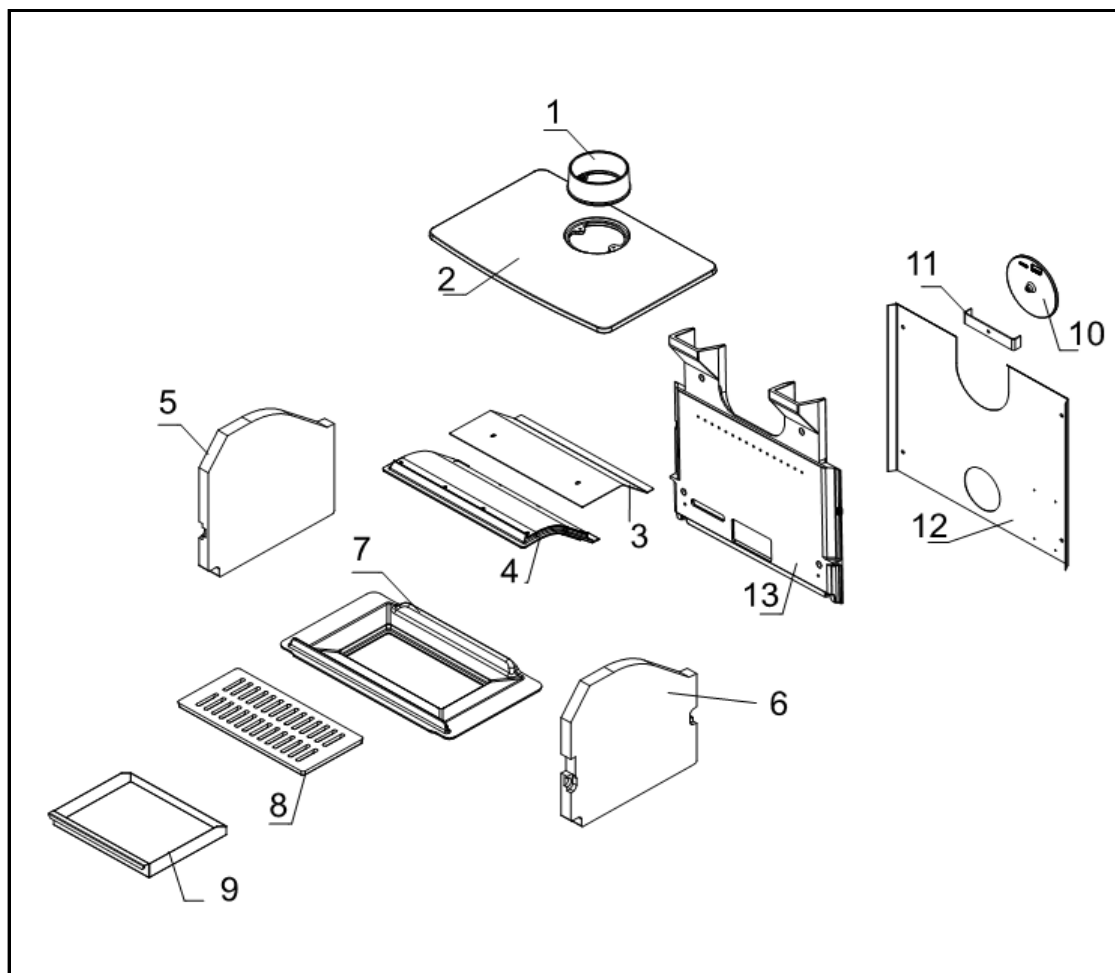
VUE ÉCLATÉE - LISTE DES PIÈCES DÉTACHÉES EXPLODED VIEW - SPARE PARTS LIST



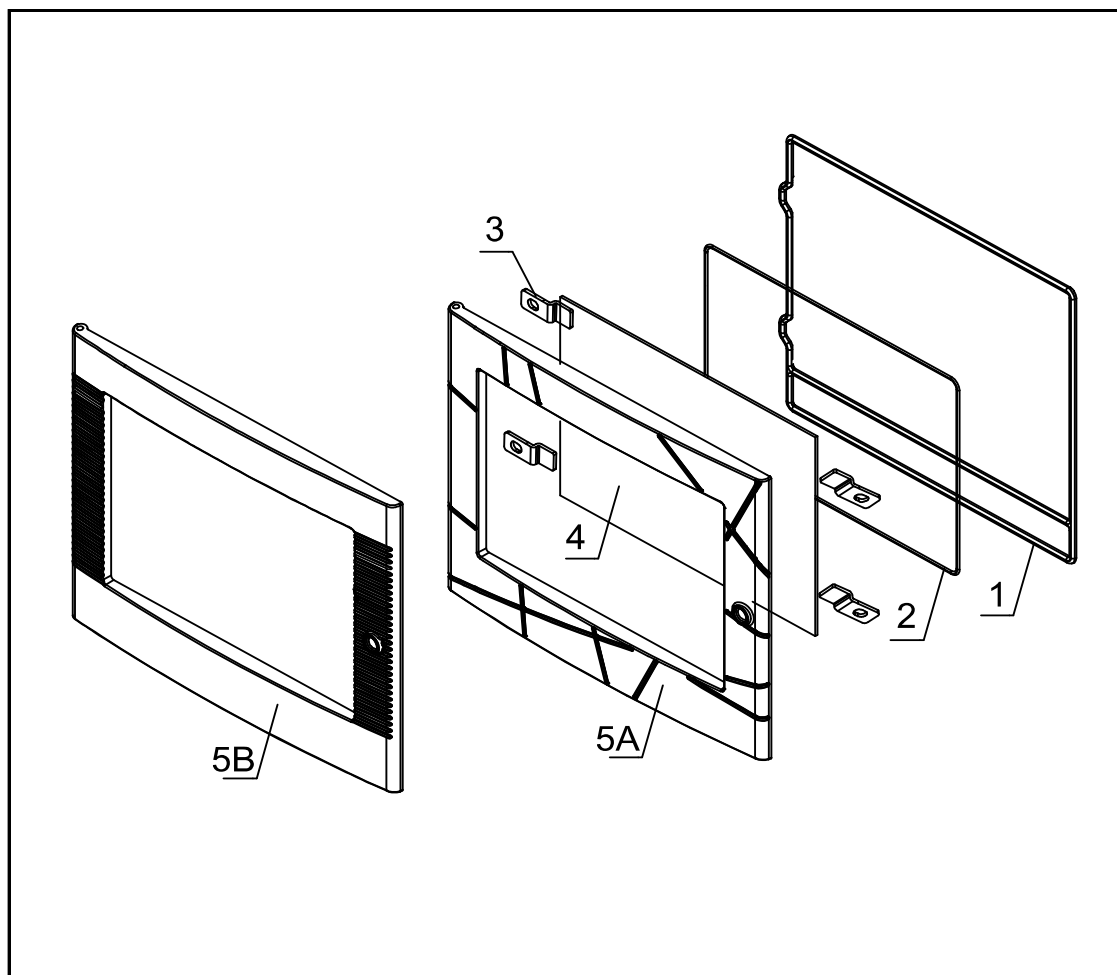
USKO
FR9015950B



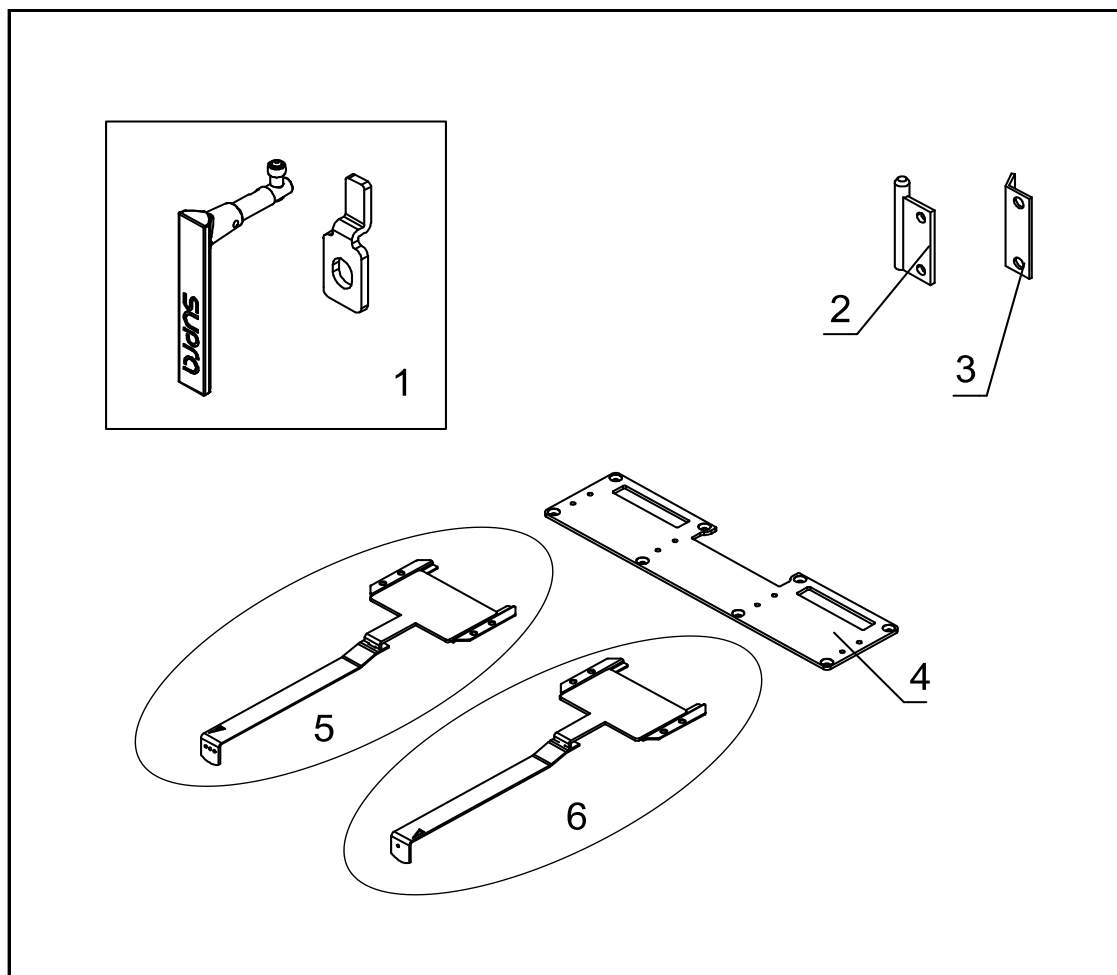
USKO RABAISSÉ
FR9015960B



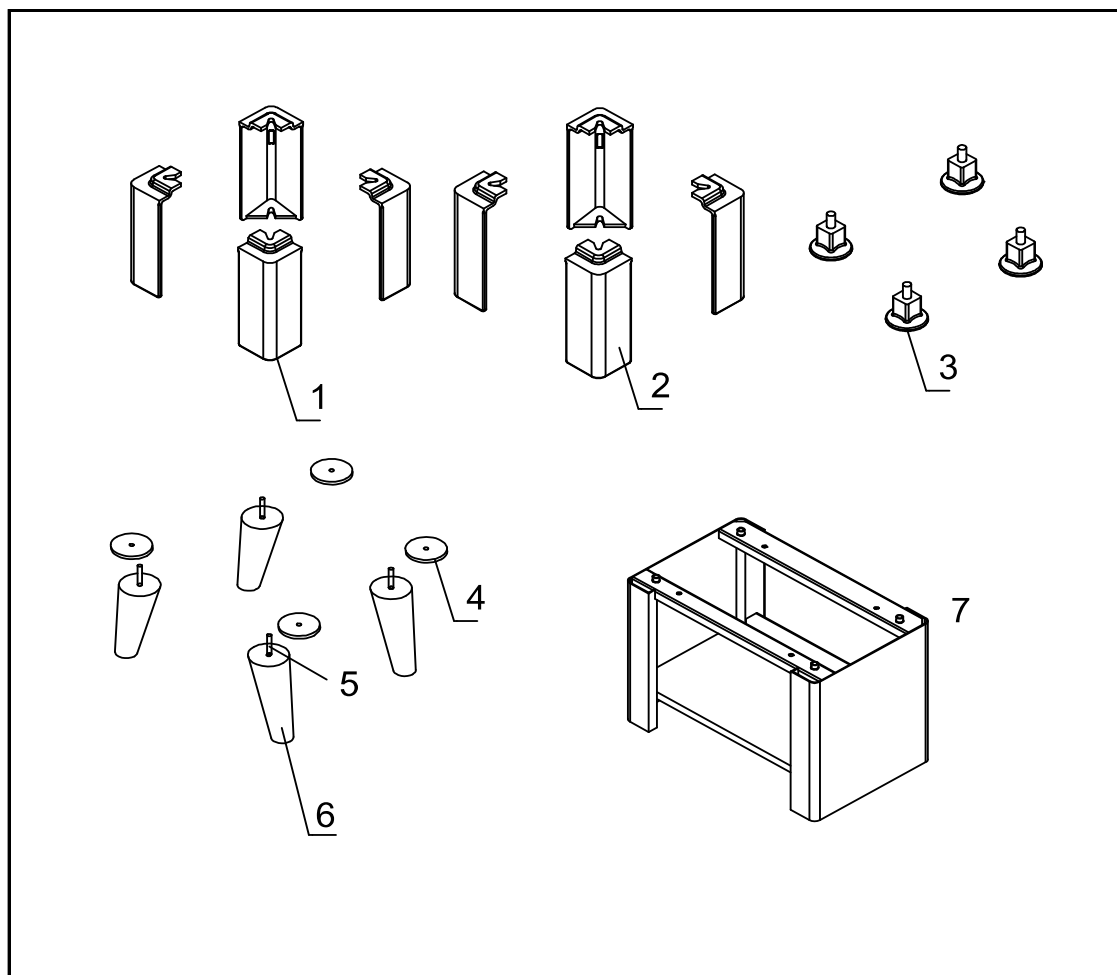
N° REF	DESCRIPTION	QTÉ
1 FR0200130B	BUSE	1
2 FR0109290B	DESSUS	1
3 FR0109300B	DEFLECTEUR SUPERIEUR	1
4 FR0109310B	DEFLECTEUR	1
5 FR0109320B	VERMICULITE GAUCHE	1
6 FR0109330B	VERMICULITE DROIT	1
7 FR0109340B	SOLE	1
8 FR0200100B	GRILLE	1
9 FR0109360B	CENDRIER	1
10 FR0200140B	TAMPON	1
11 FR0200230B	SUPPORT TAMPON	1
12 FR0109370B	TOLE DE CONVECTION	1
13 FR0111120B	PLAQUE D'ATRE	1



N° REF	DESCRIPTION	QTÉ
1 FR0033930B	JOINT DE PORTE (10 mm)	2,7 m
2 FR0010610B	JOINT DE VITRE (8 mm)	1,7 m
3 FR0109400B	PLAQUETTE FIXE VITRE	4
4 FR0109410B	VITRE (517X366 mm)	1
5A FR0109420B	PORTE (CADRE)	1
5B FR0109430B	PORTE (CADRE)	1
NON VUE FR0111130B	PORTE COMPLETE	1
NON VUE FR0111140B	PORTE COMPLETE	1



N° REF	DESCRIPTION	QTÉ
1 FR0109010B	KIT POIGNEE (F.14)	1
1 FR0111110B	KIT POIGNEE (F.16)	1
2 FR0109020B	CHARNIERE	2
3 FR0109030B	SUPPORT CHARNIERE	2
4 FR0109440B	TOLE COMMANDE AIR	1
5 FR0109450B	COMMANDE AIR GA.	1
6 FR0109460B	COMMANDE AIR DR.	1



N° REF	DESCRIPTION	QTÉ
1 -	-	-
2 FR0109470B	PIED FONTE H. 210 mm	1
3 FR0109090B	PIED RABAISSÉ	1
4 FR0109480B	PROTECTION PIED BOIS	1
5+6 FR0109490B	PIED BOIS	1
7 FR0109500B	BÛCHER	1