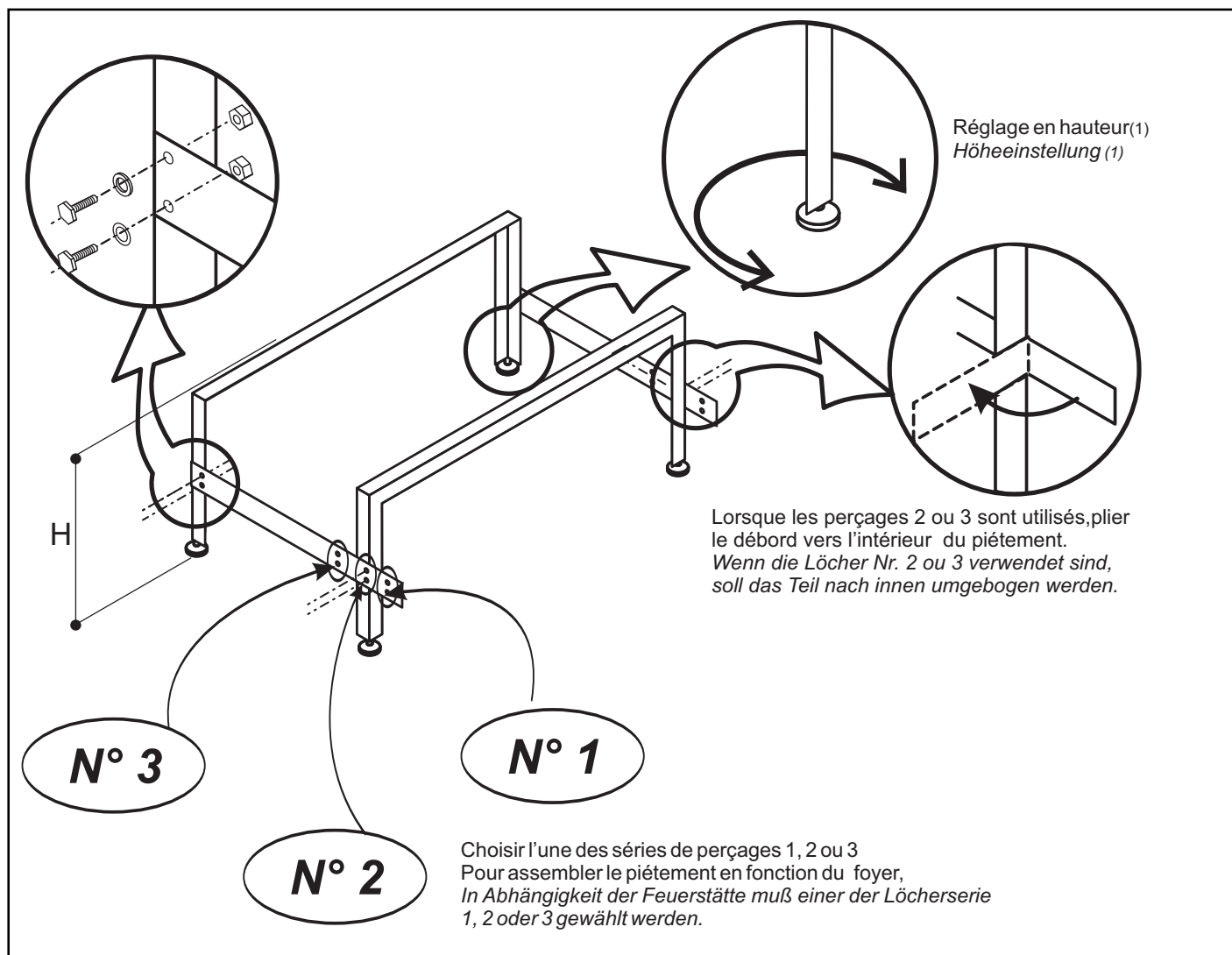


# Piètement standard PS 55 - PS 58 - PS 76

NOTICE DE MONTAGE

10-14

22699



Piètement Fussgestell	Foyer Feuerstätte	Réglage en hauteur Höhereinstellung	Vissage n° Verschraubungsnr.
<b>PS 55</b>	Neo 55 G/GT	292 <sup>(1)</sup> - 358	3
	F 55	292 <sup>(1)</sup> - 358	3
	Tertio 55	292 <sup>(1)</sup> - 358	3
	Tertio 540/550	292 <sup>(1)</sup> - 358	3
	Tertio 540 V/ 550 V	292 <sup>(1)</sup> - 358	3
	Integral 7	292 <sup>(1)</sup> - 358	3
<b>PS 58</b>	Orea	255 <sup>(1)</sup> - 321	3
	HF 1000	255 <sup>(1)</sup> - 321	3
	HF 1050	255 <sup>(1)</sup> - 321	3

Piètement Fussgestell	Foyer Feuerstätte	Réglage en hauteur Höhereinstellung	Vissage n° Verschraubungsnr.
<b>PS 76</b>	Neo 76 G/GT/16/9	292 <sup>(1)</sup> - 332	2
	F 76	292 <sup>(1)</sup> - 332	2
	Tertio 74/76/79	292 <sup>(1)</sup> - 332	2
	Tertio 740/760/790	292 <sup>(1)</sup> - 332	2
	Tertio 740V/760V/790VB	292 <sup>(1)</sup> - 332	2
	Classique	292 <sup>(1)</sup>	1
	Integral 770	292 <sup>(1)</sup> - 332	2
	Integral 8	292 <sup>(1)</sup> - 332	1
	HF 120 C	292 <sup>(1)</sup>	1
	HF 121 C	292 <sup>(1)</sup>	1
	HF 131 C	292 <sup>(1)</sup>	1
	HF 780/785/786	292 <sup>(1)</sup> - 332	2

(1) Démontez les vérins / Die Höhereinstellschrauben abschrauben.