

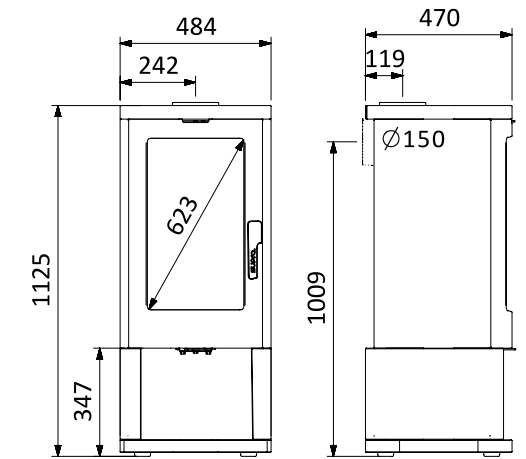
POÊLES À BOIS
MAONIE BÛCHER



INSTALLATION ET UTILISATION

- Raccordement des fumées **arrière ou dessus** (150 mm)
- **Intensité de la flamme réglable**
- **Poignée intégrée** design épuré
- **Chargement des bûches facilité** grâce à sa hauteur surélevée
- Cendrier **grande capacité** amovible
- **Vision de la flamme** en diagonal de 62,3 cm (24 pouces)

Dimensions (L x H x P) : 48,4 x 112,5 x 47 cm



+ Finitions en fonte de haute qualité.

Poignée intégrée au corps de chauffe pour un rendu esthétique incontestable.



Vitre à **plus de 62 cm** de longueur dans la diagonale.

+ **Vision exceptionnelle** des flammes.



+ **Raccordement arrière ou dessus.**

Bûcher intégré permettant de stocker du bois.



Le **MAONIE** est un poêle à bois vertical en fonte, doté d'une **grande vitre**. Cette dernière offre une vision magnifique des flammes dansantes tout en fournissant une **chaleur confortable**.

Son design élégant et sa construction robuste en fonte en font un choix **esthétique** et **fonctionnel** pour chauffer votre espace de vie avec style.

COMBUSTION ET MATÉRIAUX

- **Double combustion** pour une combustion plus efficace et plus propre (taux de CO et poussières minimum)
- **Fabriqué en fonte** à graphite lamellaire de haute qualité
- **Grille** foyère en fonte **amovible**
- **Défecteur en vermiculite**
- **Doublage fonte pour plus de résistance**
- Système vitre propre
- **Verre céramique** haute résistance

PERFORMANCES DU PRODUIT

Puissance nominale	11,5 kW
Plage de puissance	7 à 14 kW
Rendement	76 %
Rendement saisonnier	66 %
CO (13% O2) (%/MG/Nm3)	0,12 / 1500
Charge nominale	2,95 kg/h
Poussières (mg/Nm3)	23
NOX /MG/nM3)	98
COV (OGC) (mg/Nm3)	85
Température moyenne des fumées	360 °C
Débit massique des fumées	9,7 g/s
Dépression à la buse (nominal)	12 Pa
Emissions de CO2	9,14 %
Double combustion	Oui
Flamme verte	7 étoiles
BBC / RT 2012 (RE 2020)	Non

Pour des détails supplémentaires, veuillez consulter les p.48-50, où vous trouverez un tableau comparatif exhaustif comprenant toutes les données techniques.

INFORMATIONS SUR LE PRODUIT

Code EAN	376 007 541 341 5
Code produit	FR9016200B
Matériel principal	Fonte
Vision du feu (diagonale)	62 cm (24 pouces)
Taille des bûches	33cm(V) / 50cm(H)
Poids brut	195 kg
Poids net	185 kg
Distance d'installation arrière*	40 cm
Distance d'installation latérale*	60 cm

*Distance entre le poêle et les matériaux combustibles