

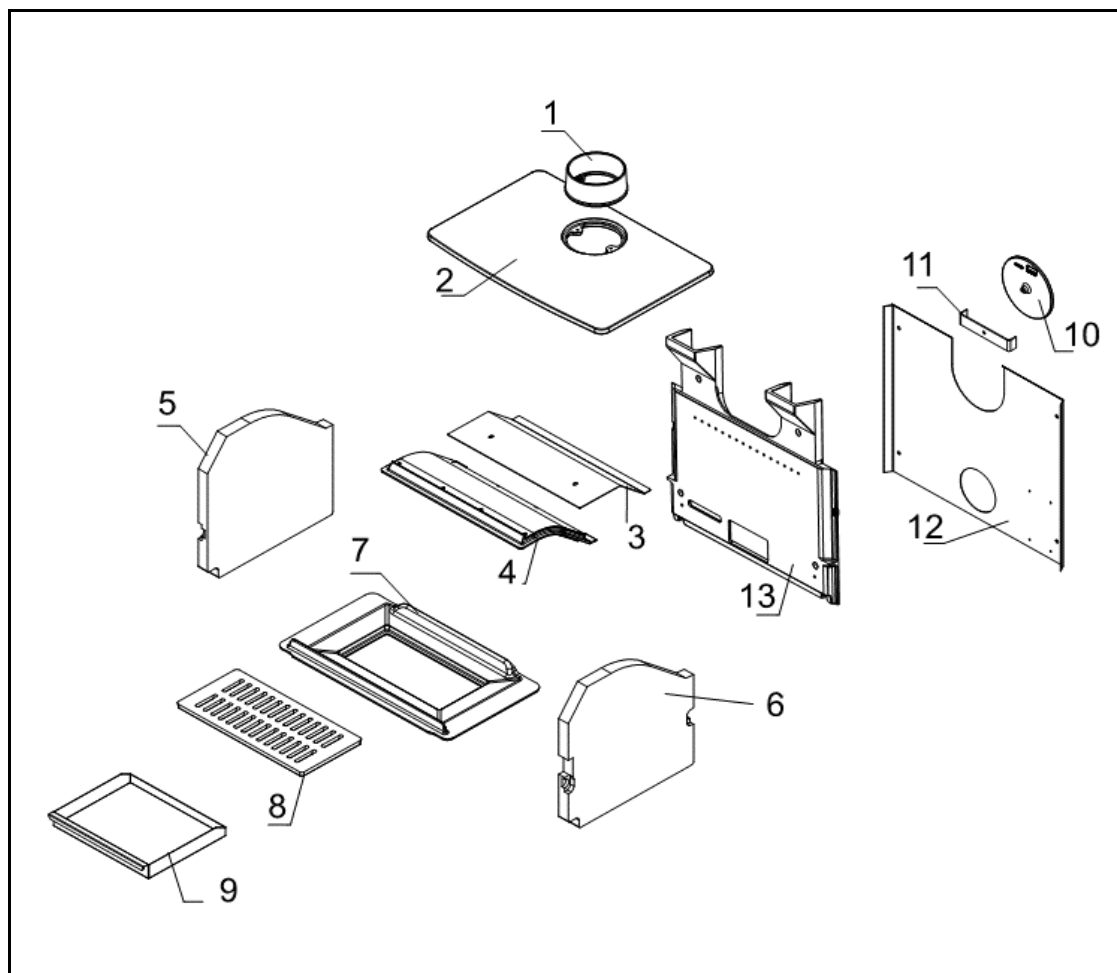
## VUE ÉCLATÉE - LISTE DES PIÈCES DÉTACHÉES EXPLODED VIEW - SPARE PARTS LIST



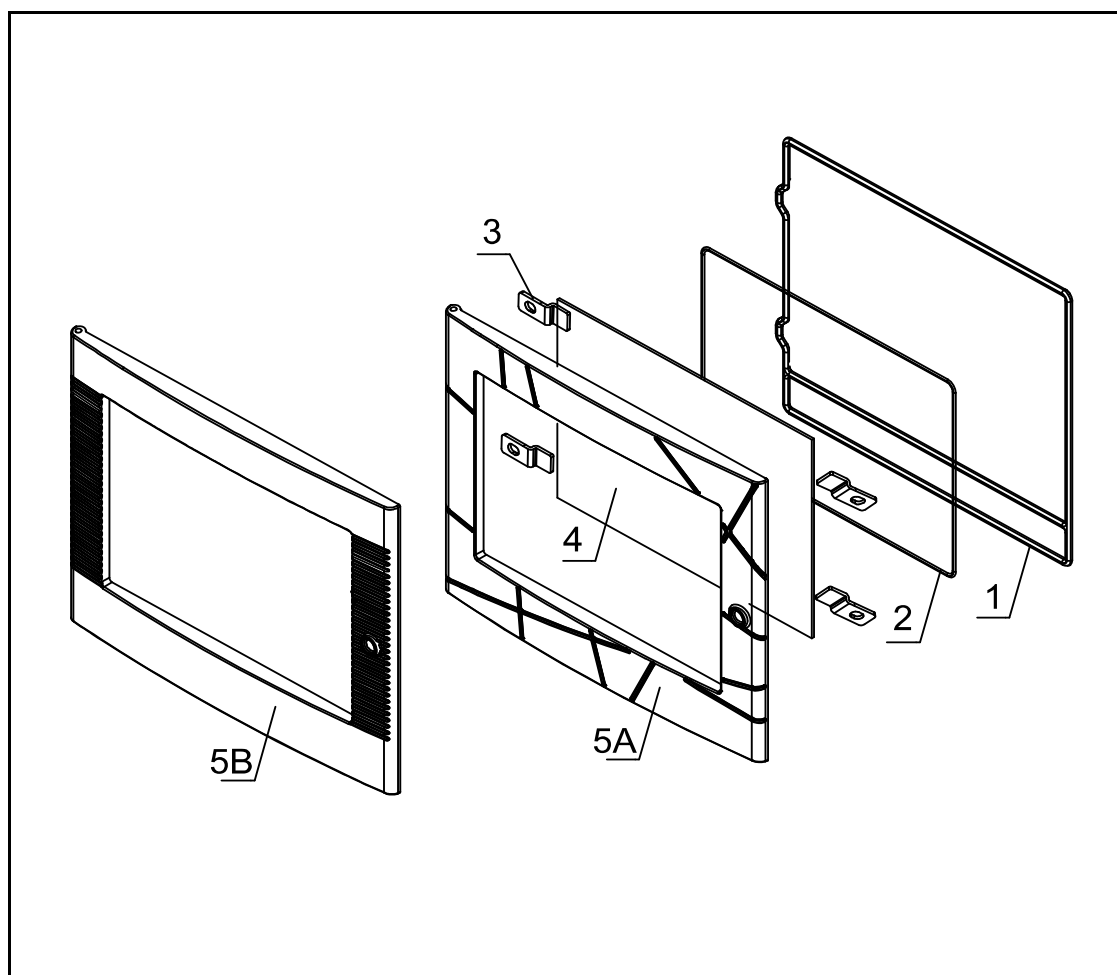
**USKO**  
FR9015950B



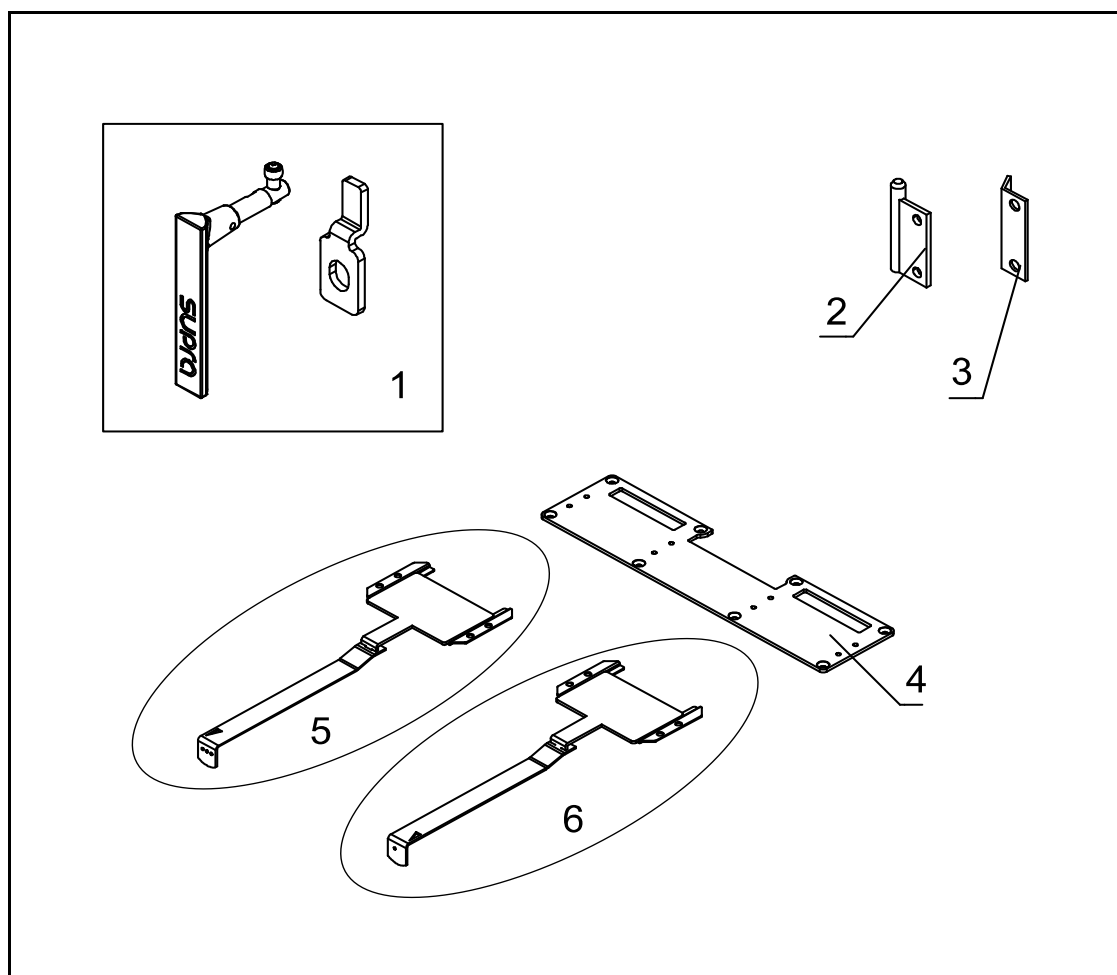
**USKO RABAISSÉ**  
FR9015960B



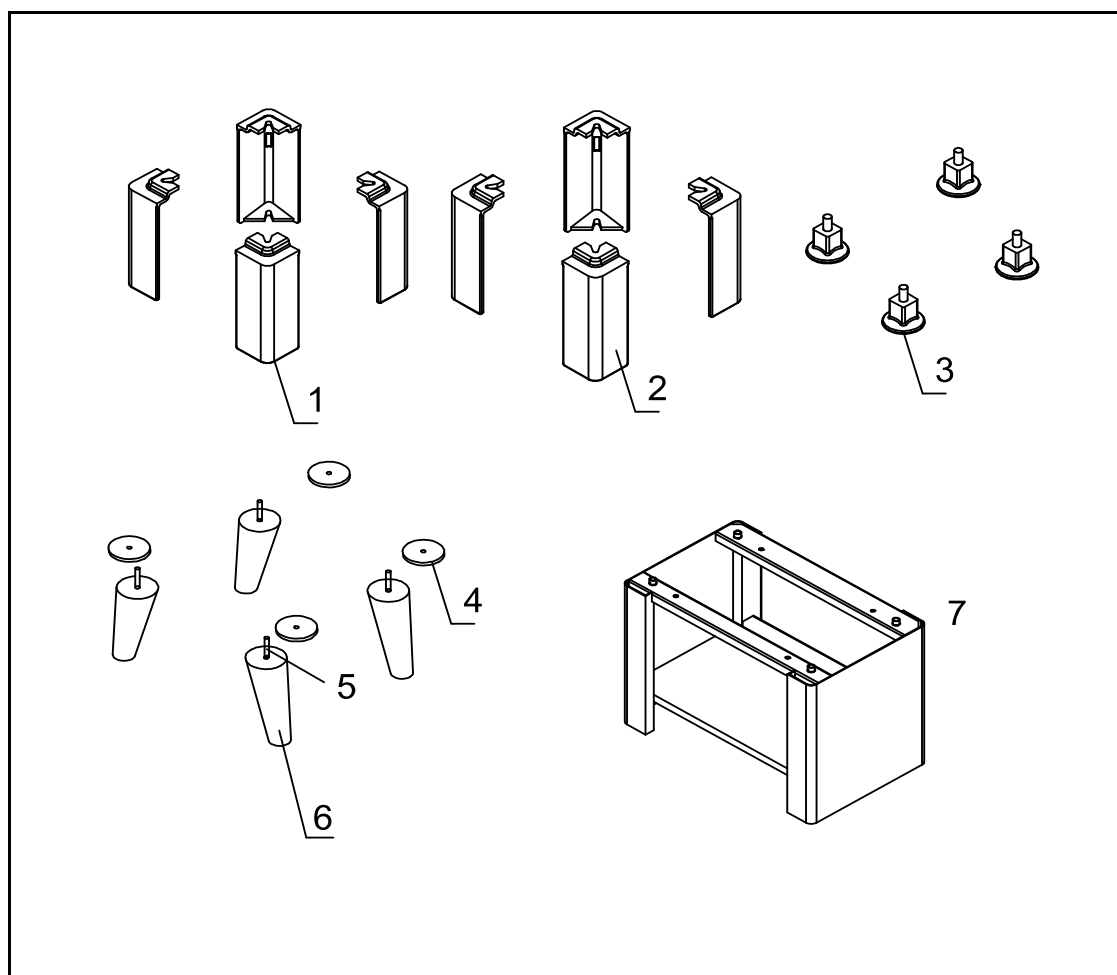
N°	REF	DESCRIPTION	QTÉ
1	FR0200130B	BUSE	1
2	FR0109290B	DESSUS	1
3	FR0109300B	DEFLECTEUR SUPERIEUR	1
4	FR0109310B	DEFLECTEUR	1
5	FR0109320B	VERMICULITE GAUCHE	1
6	FR0109330B	VERMICULITE DROIT	1
7	FR0109340B	SOLE	1
8	FR0111280B	GRILLE	1
9	FR0109360B	CENDRIER	1
10	FR0200140B	TAMPON	1
11	FR0200230B	SUPPORT TAMPON	1
12	FR0109370B	TOLE DE CONVECTION	1
13	FR0111120B	PLAQUE D'ATRE	1



N°	REF	DESCRIPTION	QTÉ
1	FR0033930B	JOINT DE PORTE (10 mm)	2,7 m
2	FR0010610B	JOINT DE VITRE (8 mm)	1,7 m
3	FR0109400B	PLAQUETTE FIXE VITRE	4
4	FR0109410B	VITRE (517X366 mm)	1
5A	FR0109420B	PORTE (CADRE)	1
5B	FR0109430B	PORTE (CADRE)	1
NON VUE	FR0111130B	PORTE COMPLETE	1
NON VUE	FR0111140B	PORTE COMPLETE	1



N°	REF	DESCRIPTION	QTÉ
1	FR0109010B	KIT POIGNEE (F.14)	1
1	FR0111110B	KIT POIGNEE (F.16)	1
2	FR0109020B	CHARNIERE	2
3	FR0109030B	SUPPORT CHARNIERE	2
4	FR0109440B	TOLE COMMANDE AIR	1
5	FR0109450B	COMMANDE AIR GA.	1
6	FR0109460B	COMMANDE AIR DR.	1



N°	REF	DESCRIPTION	QTÉ
1	-	-	-
2	FR0109470B	PIED FONTE H. 210 mm	1
3	FR0109090B	PIED RABAISSÉ	1
4	FR0109480B	PROTECTION PIED BOIS	1
5+6	FR0109490B	PIED BOIS	1
7	FR0109500B	BÛCHER	1