

POÊLES À BOIS
THÉODORE



Classe énergétique **A**

Le **THEODORE** est un poêle à bois de faible puissance, fabriqué à la fois en **acier** et en **fonte**.

La fonte, grâce à sa densité, **conserve la chaleur plus longtemps**, assurant une diffusion constante de la chaleur même après l'extinction du feu.

L'acier, quant à lui, permet une **montée rapide en température**, fournissant une chaleur immédiate et réactive. Cette combinaison offre une efficacité thermique optimale et une durabilité accrue, assurant un confort durable dans votre espace de vie.

COMBUSTION ET MATÉRIAUX

- **Double combustion** pour une combustion plus efficace et plus propre (taux de CO et poussières minimum)
- **ÉTANCHE ET COMPATIBLE RE 2020** : haut niveau d'étanchéité permettant de maîtriser les airs de combustion (air primaire et air secondaire intégralement canalisés)
- **Doublage fonte pour plus de résistance**
- Grille foyère en fonte
- **Verre céramique** haute résistance

PERFORMANCES DU PRODUIT

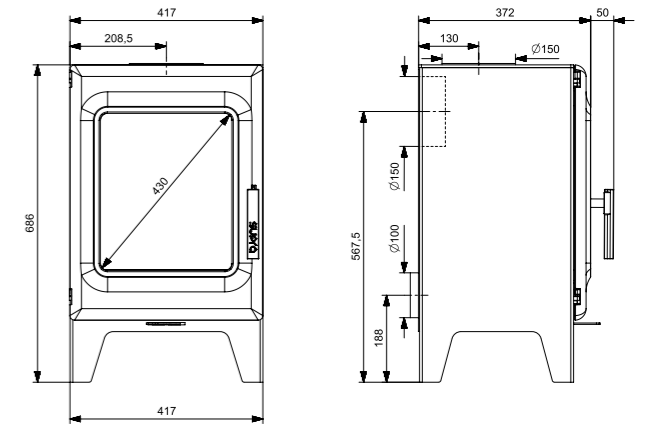
Puissance nominale	4,8 Kw
Plage de puissance	De 4 à 6 kw
Rendement	77,6 %
Rendement saisonnier	67,6 %
CO (13% O ₂) (mg/nm ³)	0,07/826
Charge nominale	1,37 Kg/h
Poussières (mg/nm ³)	26
NOX (mg/nm ³)	121
COV(ogc) (mg/nm ³)	45
Température moyenne des fumées	285 °C
Débit massique des fumées	4,7 G/s
Dépression à la buse (nominale)	12 Pa
Emissions de co ₂	9,91 %
Double combustion	Oui
Flamme verte	7 Étoiles
BBC / RT 2012 (RE 2020)	Oui

Pour des détails supplémentaires, veuillez consulter les p.48-50, où vous trouverez un tableau comparatif exhaustif comprenant toutes les données techniques.

INSTALLATION ET UTILISATION

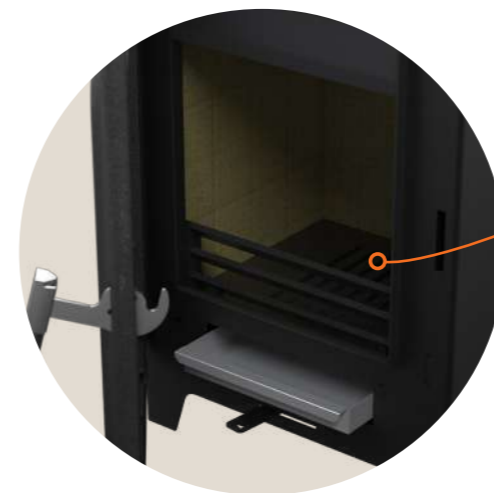
- **Raccordement** des fumées arrière ou dessus (150 mm)
- **Raccordable à l'air extérieur** pour un meilleur confort (100 mm)
- Protection arrière réduit la température du dos du produit
- **Distance d'installation réduite** peut être posé à seulement **30 cm du mur**
- Air primaire réglable
- Système vitre propre
- **Vision de la flamme** en diagonal de 43 cm (16 pouces)

Dimensions (L x H x P) : 41,7 x 68,6 x 37,2 cm



Commande unique d'air primaire réglable.

- + **Double combustion** pour une combustion plus efficace et plus propre (taux de CO et poussières minimum).



Grille foyère en fonte **amovible**.

- + Cendrier de **grande capacité**.



Poignée ergonomique adaptée à une utilisation quotidienne.



INFORMATIONS SUR LE PRODUIT

Code EAN	376 007 541 381 1
Code produit	FR9016310B
Matériel principal	ACIER
Vision du feu (diagonale)	43 CM (16 POUCES)
Taille des bûches	25 CM (30 CM MAX.)
Poids brut	89 KG
Poids net	79 KG
Distance d'installation arrière*	30 CM
Distance d'installation latérale*	30 CM

*Distance entre le poêle et les matériaux combustibles