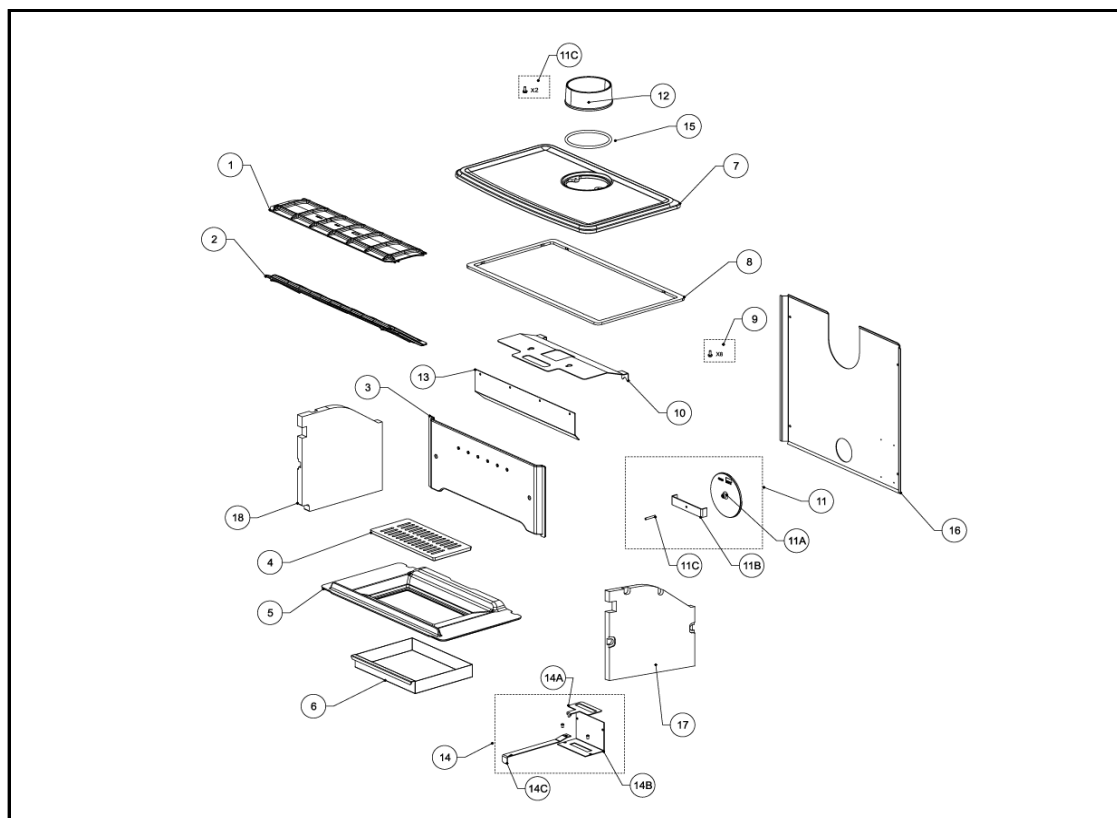


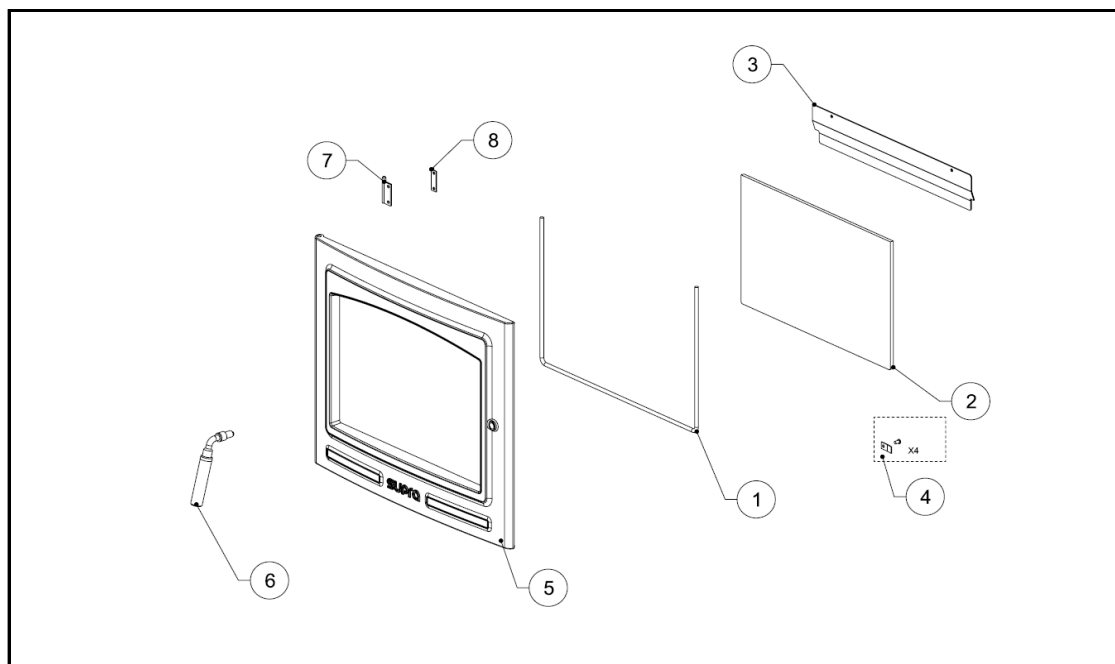
VUE ÉCLATÉE - LISTE DES PIÈCES DÉTACHÉES EXPLODED VIEW - SPARE PARTS LIST



CHARLES
FR9016210B



N°	REF	DESCRIPTION	QTÉ
1	FR0200440B	DÉFLECTEUR AVANT 1/2	1
2	FR0200450B	DÉFLECTEUR ARRIÈRE 1/2	1
3	FR0200420B	PLAQUE D'ATRE	1
4	FR0200100B	GRILLE	1
5	FR0200430B	SOLE	1
6	FR0200300B	CENDRIER	1
7	FR0109610B	DESSUS	1
8	FR0033680B	JOINT 7X3	2,2 m
9	FR0017930B	KIT VISSERIE DESSUS	1
10	FR0200220B	DEFLECTEUR SUPERIEUR	1
11	FR0109620B	SET COMPLET TAMPON	1
11-A	FR0200140B	TAMPON	1
11-B	FR0200230B	SUPPORT TAMPON	1
11-C	FR0017950B	VIS FHC M6X20	1 (t) / 2 (b)
12	FR0200130B	BUSE	1
13	FR1131720B	TOLE CDC FRONTALE	1
14-A	FR0200270B	PLAQUE DE GUIDAGE DE L'AIR	1
14-B	FR0200280B	PLAQUE D'AIR PRIMAIRE	1
14-C	FR0200290B	TÔLE D'ACIER POUR REGLAGE	1
15	FR0010700B	JOINT PLAT 10X2,5	0,5 m
16	FR0200470B	TOLE DE CONVECTION	1
17	FR0200480B	VERMICULITE DROIT	1
18	FR0200490B	VERMICULITE GAUCHE	1



N°	REF	DESCRIPTION	QTÉ
1	FR0010610B	JOINT DE VITRE (8 mm)	1,3 m
2	FR1116030B	VITRE (524X370)	1
3	FR0200460B	DEFLECTEUR VITRE	1
4	FR0109650B	ENSEMBLE FIXE VITRE	1
5	FR0109640B	CADRE PORTE	1
6	FR0109630B	POIGNEE	1
7	FR0109020B	CHARNIERE	2
8	FR0109030B	SUPPORT CHARNIERE	2
NON VUE	FR0033930B	JOINT DE PORTE (10 mm)	2,2 m