

POÊLES À BOIS
CHARLES



Classe énergétique **A**

CHARLES, incarne un style traditionnel revisité, qui apporte **convivialité et charme** à votre espace de vie.

Son mélange de **fonte lisse et grainé** dans du caractère au Charles. De plus, **sa poignée en bois** ajoute une touche de confort et de praticité, facilitant son utilisation au quotidien.

Transformez votre foyer en un lieu chaleureux et accueillant, où chaque détail est pensé pour offrir une expérience de chauffage confortable.

COMBUSTION ET MATÉRIAUX

- **Côtés en vermiculite** pour améliorer la combustion
- **Fabriqué en fonte** à graphite lamellaire de haute qualité
- **Doublage fonte pour plus de résistance**
- Système vitre propre
- **Verre céramique** haute résistance

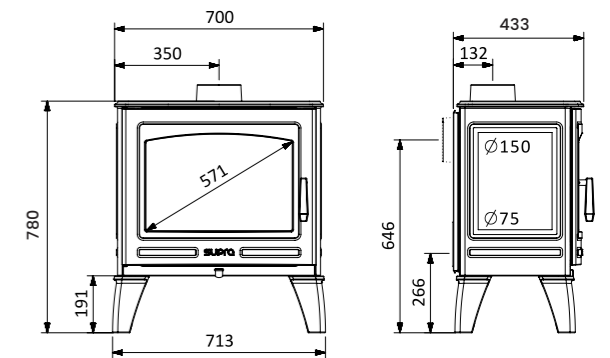
PERFORMANCES DU PRODUIT

| | |
|--|-----------|
| Puissance nominale | 8,7 kW |
| Plage de puissance | 6 à 16 kW |
| Rendement | 77 % |
| Rendement saisonnier | 67 % |
| CO (13% O ₂) (g/MG/Nm ³) | 0,08/1050 |
| Charge nominale | 2,86 kg/h |
| Poussières (mg/Nm ³) | 40 |
| NOX /MG/nM ³ | 130 |
| COV (OGC) (mg/Nm ³) | 55 |
| Température moyenne des fumées | 301 °C |
| Débit massique des fumées | 8,92 g/s |
| Dépression à la buse (nominal) | 12 Pa |
| Emissions de CO ₂ | 9,4 % |
| Double combustion | Oui |
| Flamme verte | 7 étoiles |
| BBC / RT 2012 (RE 2020) | Non |

INSTALLATION ET UTILISATION

- Raccordement des fumées **arrière ou dessus** (150 mm)
- **Raccordable à l'air extérieur** pour un meilleur confort (75 mm)
- **Intensité de la flamme réglable**
- **Vision de la flamme** en diagonal de 57,1 cm (22 pouces)

Dimensions (L x H x P) : 70 x 78 x 43,3 cm



Gravure du logo à l'avant.



+ Ce poêle est parfaitement adapté aux moyens et grands espaces.

Zoom sur la fonte du CHARLES, Mixte de moulures entre fonte lisse et fonte grainé.



Poignée en bois, prise en main froide même en fonctionnement pour une utilisation quotidienne facilitée.



INFORMATIONS SUR LE PRODUIT

| | |
|-----------------------------------|--------------------------|
| Code EAN | 376 007 541 342 2 |
| Code produit | FR9016210B |
| Matériel principal | Fonte |
| Vision du feu (diagonale) | 57,1 cm (22 pouces) |
| Taille des bûches | 50 cm (55 cm MAX.) |
| Poids brut | 190 kg |
| Poids net | 169 kg |
| Distance d'installation arrière* | 50 cm |
| Distance d'installation latérale* | 70 cm |

*Distance entre le poêle et les matériaux combustibles