

POÊLES À BOIS  
VERCORS E

NOUVEAUTÉ



Classe énergétique **A**

Le **VERCORS E** incarne un style traditionnel revisité qui émane convivialité et charme, rehaussant ainsi votre espace de vie d'une touche d'authenticité.

Sa **porte latérale pratique facilite le remplissage avec des bûches**, rendant son utilisation encore plus aisée au quotidien. Le **mariage harmonieux de la fonte lisse et grainée** confère au Vercors E une personnalité unique, ajoutant du caractère à votre intérieur.

De plus, sa **poignée en bois** offre une touche de confort et de praticité supplémentaire, simplifiant davantage son utilisation au quotidien.

#### COMBUSTION ET MATÉRIAUX

- **Côtés en vermiculite** pour améliorer la combustion
- **Fabriqué en fonte** à graphite lamellaire de haute qualité
- **Doublage fonte pour plus de résistance**
- Système vitre propre
- **Verre céramique** haute résistance

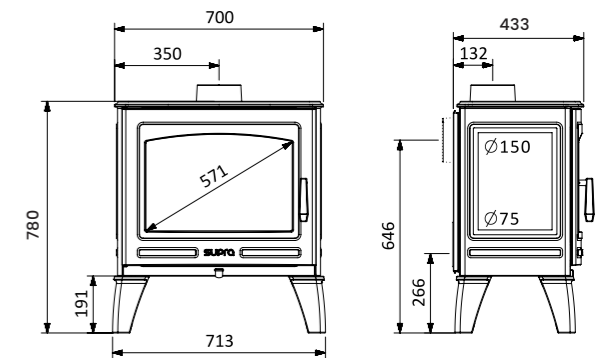
#### PERFORMANCES DU PRODUIT

Puissance nominale	8,7 kW
Plage de puissance	6 à 16 kW
Rendement	77 %
Rendement saisonnier	67 %
CO (13% O <sub>2</sub> ) (g/MG/Nm <sup>3</sup> )	0,08/1050
Charge nominale	2,86 kg/h
Poussières (mg/Nm <sup>3</sup> )	40
NOX /MG/nM <sup>3</sup>	130
COV (OGC) (mg/Nm <sup>3</sup> )	55
Température moyenne des fumées	301 °C
Débit massique des fumées	8,92 g/s
Dépression à la buse (nominal)	12 Pa
Emissions de CO <sub>2</sub>	9,4 %
Double combustion	Oui
Flamme verte	7 étoiles
BBC / RT 2012 (RE 2020)	Non

#### INSTALLATION ET UTILISATION

- Raccordement des fumées **arrière ou dessus** (150 mm)
- **Raccordable à l'air extérieur** pour un meilleur confort (75 mm)
- **Intensité de la flamme réglable**
- **Vision de la flamme** en diagonal de 57,1 cm (22 pouces)

Dimensions (L x H x P) : 70 x 78 x 43,3 cm



- + **Double combustion** pour une combustion plus efficace et plus propre (taux de CO et poussières minimum).

Porte latérale, chargement en bûches facilité.



- + Gravure du logo à l'avant.

- + Ce poêle est parfaitement adapté aux moyens et grands espaces.

- + Poignée unique **amovible** dans le but d'ouvrir la porte frontale ainsi que latérale.



- + Grille foyère en fonte **amovible**.

**Poignée en bois, prise en main froide même en fonctionnement** pour une utilisation quotidienne facilitée.

- + Moulures entre fonte lisse et fonte grainée.



#### INFORMATIONS SUR LE PRODUIT

Code EAN	376 007 541 380 4
Code produit	FR9016300B
Matériel principal	Fonte
Vision du feu (diagonale)	57,1 cm (22 pouces)
Taille des bûches	50 cm (55 cm MAX.)
Poids brut	190 kg
Poids net	169 kg
Distance d'installation arrière*	50 cm
Distance d'installation latérale*	70 cm

\*Distance entre le poêle et les matériaux combustibles