

VUE ÉCLATÉE - LISTE DES PIÈCES DÉTACHÉES EXPLODED VIEW - SPARE PARTS LIST



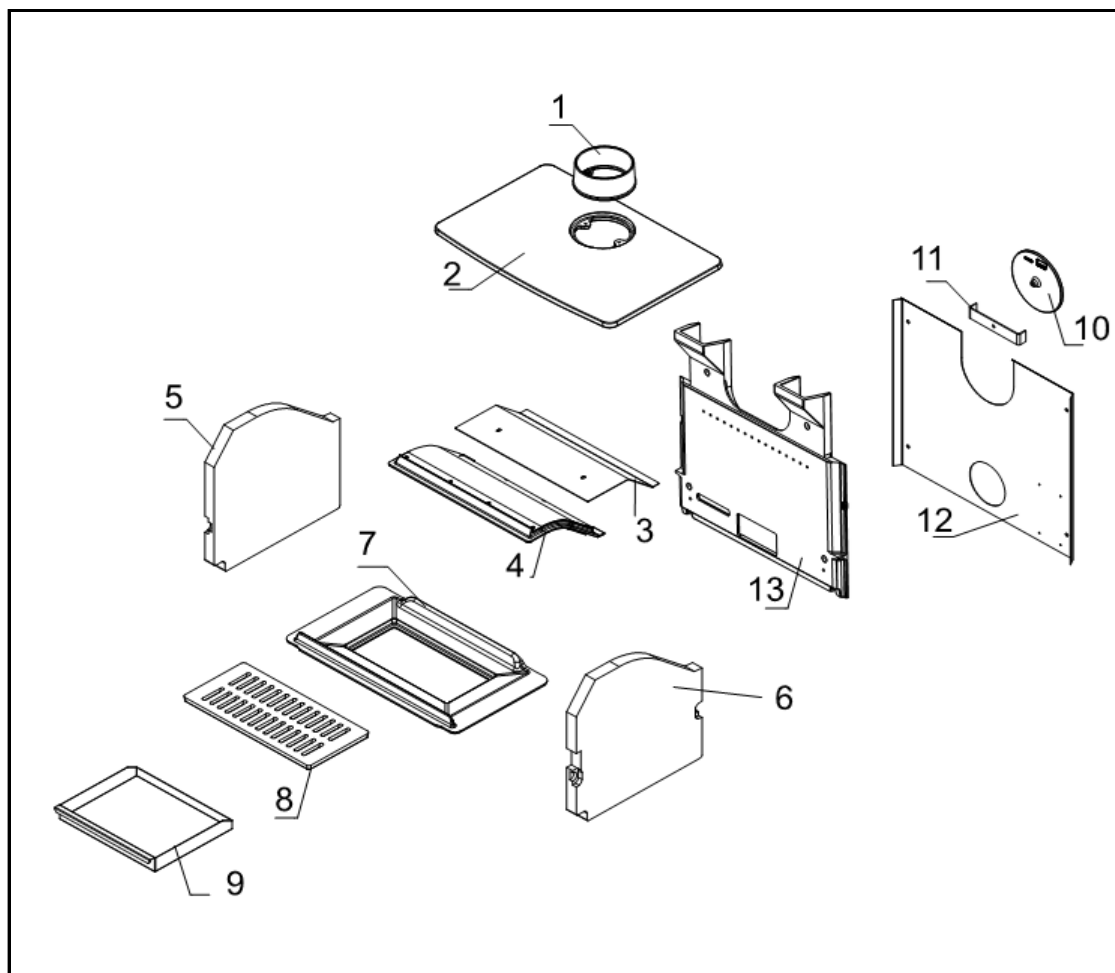
GABY
FR9016110B



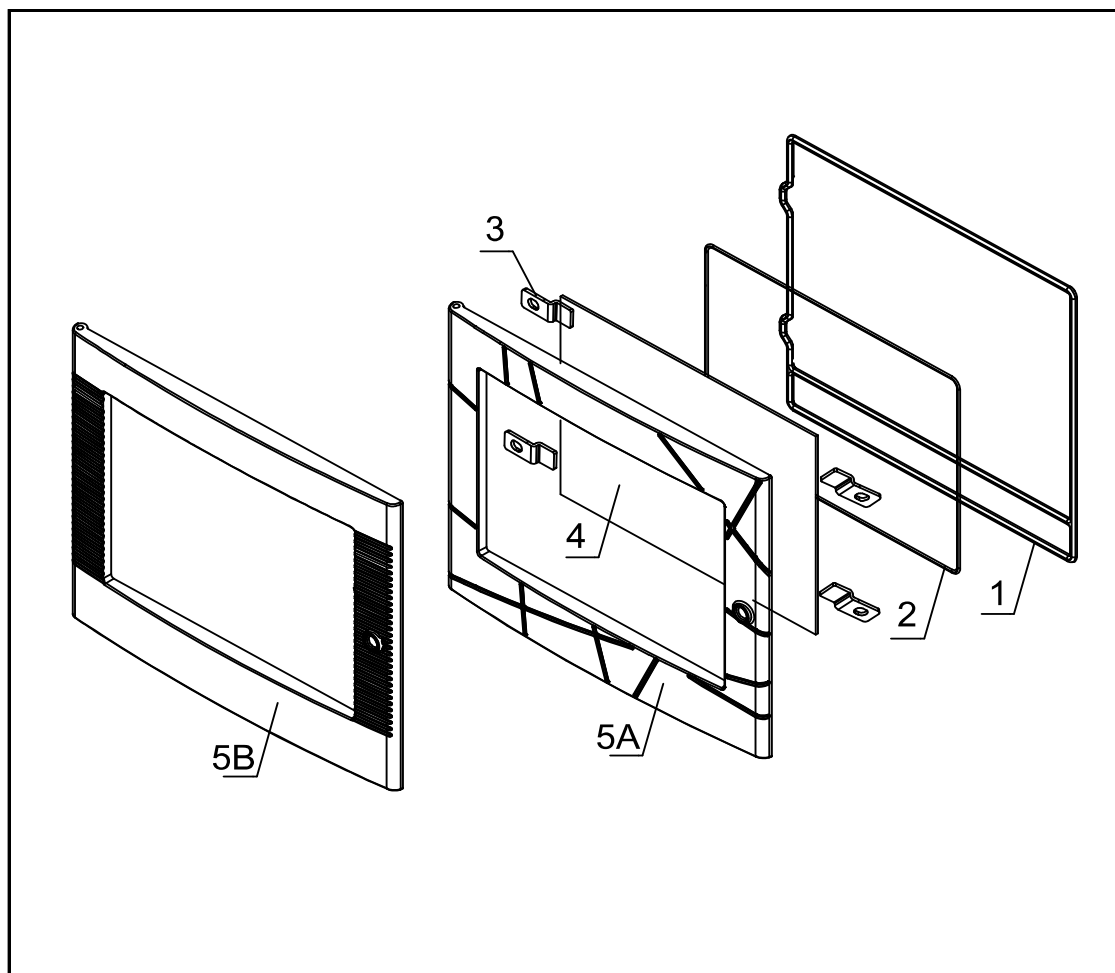
GABY RABAISSÉ
FR9016120B



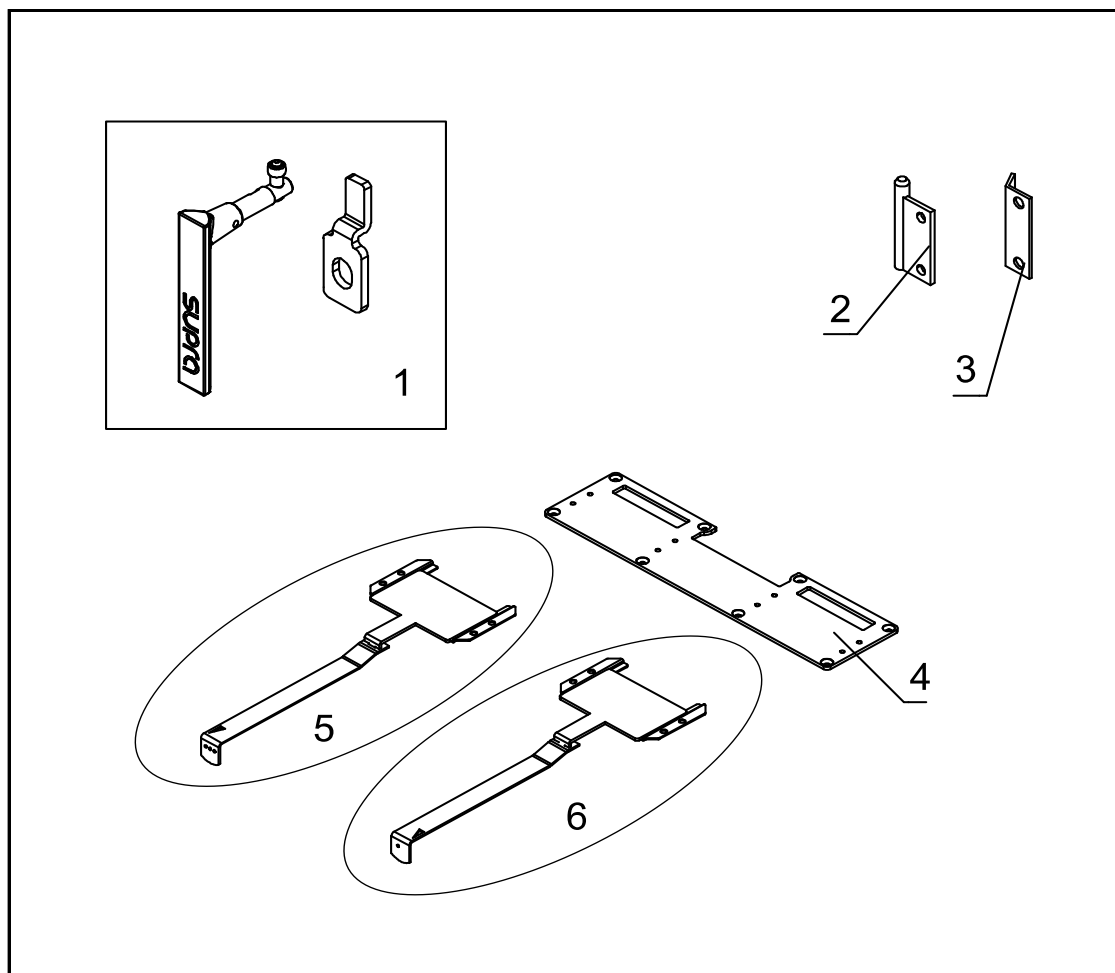
MARKUS
FR9016170B



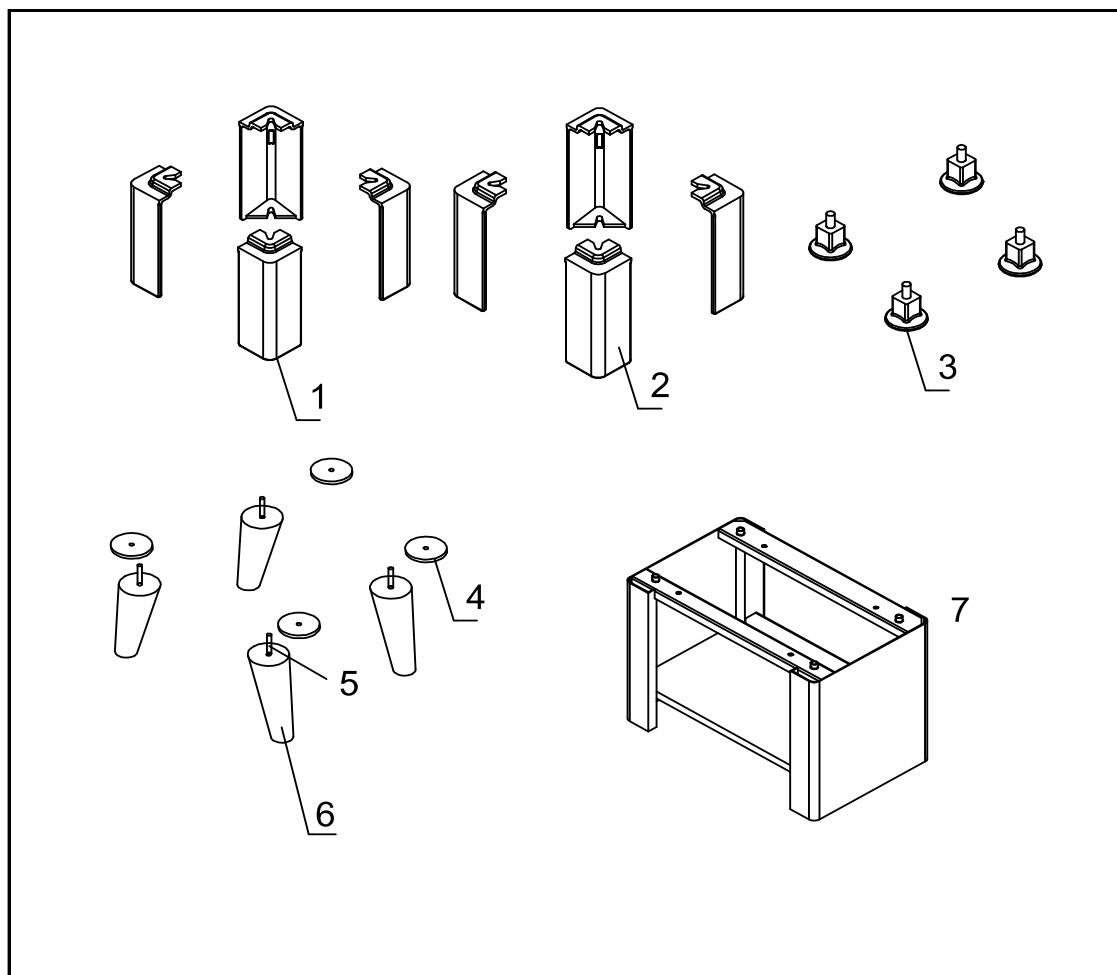
N° REF	DESCRIPTION	QTÉ
1 FR0200130B	BUSE	1
2 FR0108840B	DESSUS	1
3 FR0108850B	DEFLECTEUR SUPERIEUR	1
4 FR0108860B	DEFLECTEUR	1
5 FR0108870B	VERMICULITE GAUCHE	1
6 FR0108880B	VERMICULITE DROIT	1
7 FR0108890B	SOLE	1
8 FR0200100B	GRILLE	1
9 FR0108910B	CENDRIER	1
10 FR0200140B	TAMPON	1
11 FR0200230B	SUPPORT TAMPON	1
12 FR0108940B	TOLE DE CONVECTION	1
13 FR0110900B	PLAQUE D'ATRE	1



N° REF	DESCRIPTION	QTÉ
1 FR0033930B	JOINT DE PORTE (10 mm)	2,36 m
2 FR0010610B	JOINT DE VITRE (8 mm)	1,55 m
3 FR0108970B	PLAQUETTE FIXE VITRE	4
4 FR0108980B	VITRE (460X325 mm)	1
5A FR0108990B	PORTE (CADRE)	1
5B FR0109000B	PORTE (CADRE)	1
NON VUE FR0111000B	PORTE COMPLETE	1
NON VUE FR0111100B	PORTE COMPLETE	1



N° REF	DESCRIPTION	QTÉ
1 FR0109010B	KIT POIGNEE (F.14)	1
1 FR0111110B	KIT POIGNEE (F.16)	1
2 FR0109020B	CHARNIERE	2
3 FR0109030B	SUPPORT CHARNIERE	2
4 FR0109040B	TOLE COMMANDE AIR	1
5 FR0109050B	COMMANDE AIR GA.	1
6 FR0109060B	COMMANDE AIR DR.	1



N° REF	DESCRIPTION	QTÉ
1 FR0109070B	PIED FONTE H. 150 mm	1
2 FR0109080B	PIED FONTE H. 210 mm	1
3 FR0109090B	PIED RABAISSÉ	1
4 FR0109100B	PROTECTION PIED BOIS	1
5+6 FR0109110B	PIED BOIS	1
7 FR0109120B	BÛCHER	1