

POÊLES À BOIS  
GABY RABAISSÉ



Classe énergétique **A**

Le **GABY RABAISSÉ** offre une **personnalisation infinie** grâce à son **installation sur un banc**. Son corps de chauffe carré et ses rayures horizontales lui confèrent un **style classique**.

Grâce à cette personnalisation, vous pouvez **rendre ce poêle à bois unique à votre manière**. Profitez de la chaleur tout en créant un espace qui vous ressemble.

#### COMBUSTION ET MATÉRIAUX

- **Côtés en vermiculite** pour améliorer la combustion
- **Fabriqué en fonte** à graphite lamellaire de haute qualité
- **Doublage fonte pour plus de résistance**
- Système vitre propre
- **Verre céramique** haute résistance

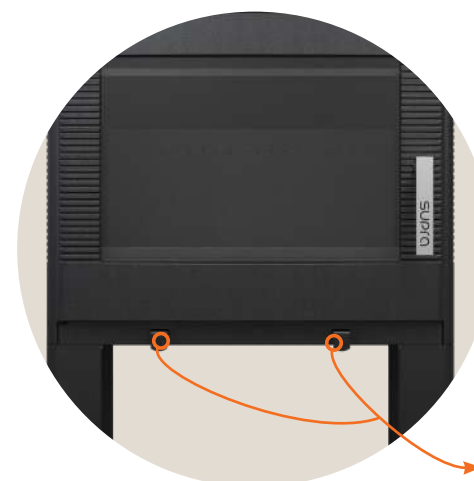
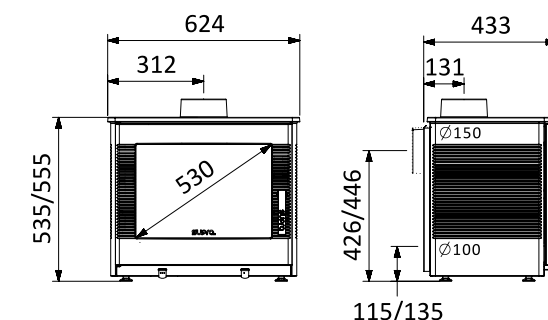
#### PERFORMANCES DU PRODUIT

Puissance nominale	7,3 kW
Plage de puissance	5 à 15 kW
Rendement	78 %
Rendement saisonnier	68 %
CO (13% O <sub>2</sub> ) (mg/Nm <sup>3</sup> )	0,09/1097
Charge nominale	2,46 kg/h
Poussières (mg/Nm <sup>3</sup> )	32
NOX /MG/nM3	101
COV (OGC) (mg/Nm <sup>3</sup> )	53
Température moyenne des fumées	262 °C
Débit massique des fumées	6,9 g/s
Dépression à la buse (nominal)	12 Pa
Emissions de CO <sub>2</sub>	9,35%
Double combustion	Oui
Flamme verte	7 étoiles
BBC / RT 2012 (RE 2020)	Oui

#### INSTALLATION ET UTILISATION

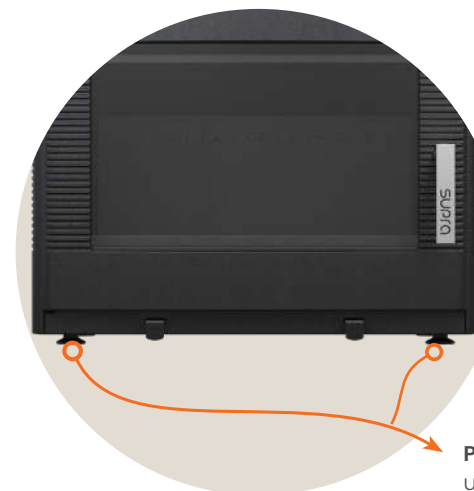
- Raccordement des fumées **arrière ou dessus** (150 mm)
- **Raccordable à l'air extérieur** pour un meilleur confort (100 mm)
- **Protection arrière** pour une installation rapprochée offrant une solution idéale pour les espaces restreints.
- **Intensité de la flamme réglable**
- **Vision de la flamme** en diagonal de 53 cm (21 pouces)

Dimensions (L x H x P) : 62,4 x 53,5 x 43,3 cm



- + **Double combustion** pour une combustion plus efficace et plus propre (taux de CO et poussières minimum).

**Système de double entrée d'air réglable.** Modifier l'entrée d'air secondaire **contribue à une meilleure combustion** puisqu'elle brûle les gaz imbrûlés par l'air primaire.



- + Cendrier de **grande capacité**.

**Piètement réglable** pour une mise à niveau parfaite de l'appareil.



- + Grille foyère en fonte **amovible**.

**Poignée ergonomique** adaptée à une utilisation quotidienne.



#### INFORMATIONS SUR LE PRODUIT

Code EAN	376 007 <b>541 333 0</b>
Code produit	FR9016120B
Matériel principal	Fonte
Vision du feu (diagonale)	53 cm (21 pouces)
Taille des bûches	33 cm (49 cm MAX.)
Poids brut	163 kg
Poids net	149 kg
Distance d'installation arrière*	40 cm
Distance d'installation latérale*	40 cm

\*Distance entre le poêle et les matériaux combustibles