

POÊLES À BOIS
MARKUS



Classe énergétique **A**

MARKUS incarne un **design scandinave distinctif**, mis en évidence par ses élégants pieds en bois.

Sa **silhouette tendance** s'intègre harmonieusement dans les intérieurs apportant une vraie valeur ajoutée. Savourez l'**harmonie entre la chaleur du poêle et la beauté naturelle du bois**.

COMBUSTION ET MATÉRIEAUX

- **Côtés en vermiculite** pour améliorer la combustion
- **Fabriqué en fonte** à graphite lamellaire de haute qualité
- **Doublage fonte pour plus de résistance**
- Système vitre propre
- **Verre céramique** haute résistance

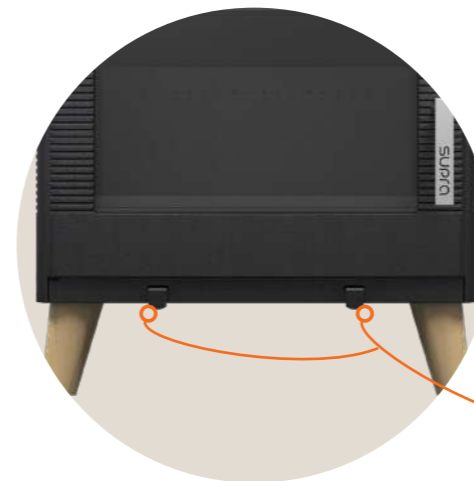
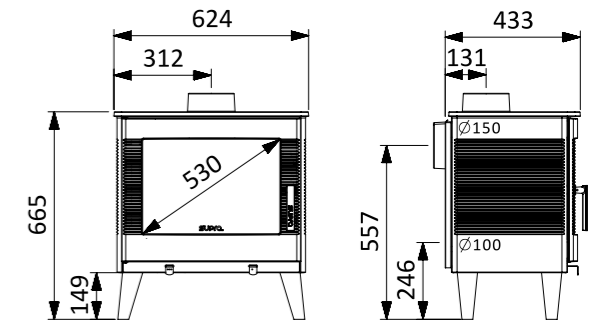
PERFORMANCES DU PRODUIT

Puissance nominale	7,3 kW
Plage de puissance	5 à 15 kW
Rendement	78 %
Rendement saisonnier	68 %
CO (13% O ₂) (mg/Nm ³)	0,09/1097
Charge nominale	2,46 kg/h
Poussières (mg/Nm ³)	32
NOX /MG/nM3	101
COV (OGC) (mg/Nm ³)	53
Température moyenne des fumées	262 °C
Débit massique des fumées	6,9 g/s
Dépression à la buse (nominal)	12 Pa
Emissions de CO ₂	9,35%
Double combustion	Oui
Flamme verte	7 étoiles
BBC / RT 2012 (RE 2020)	Oui

INSTALLATION ET UTILISATION

- Raccordement des fumées **arrière ou dessus** (150 mm)
- **Raccordable à l'air extérieur** pour un meilleur confort (100 mm)
- **Protection arrière** pour une installation rapprochée offrant une solution idéale pour les espaces restreints.
- **Intensité de la flamme réglable**
- **Vision de la flamme** en diagonal de 53 cm (21 pouces)

Dimensions (L x H x P) : 62,4 x 66,5 x 43,3 cm



+ **Double combustion** pour une combustion plus efficace et plus propre (taux de CO et poussières minimum).

Système de double entrée d'air réglable. Modifier l'entrée d'air secondaire contribue à une meilleure combustion puisqu'elle brûle les gaz imbrûlés par l'air primaire.



Grille foyère en fonte **amovible**.

Cendrier de **grande capacité**.



+ **Poignée ergonomique** adaptée à une utilisation quotidienne.

Style **scandinave** avec ses **pieds en bois** de 15 cm de hauteur.



INFORMATIONS SUR LE PRODUIT

Code EAN	376 007 541 338 5
Code produit	FR9016170B
Matériel principal	Fonte
Vision du feu (diagonale)	53 cm (21 pouces)
Taille des bûches	33 cm (49 cm MAX.)
Poids brut	166 kg
Poids net	149 kg
Distance d'installation arrière*	40 cm
Distance d'installation latérale*	40 cm

*Distance entre le poêle et les matériaux combustibles