

1. CONSIGNES DE SÉCURITÉ

L'appareil doit être installé en respectant les règles nationales d'installation électrique définies par la norme NF C15-100.

Un moyen de déconnexion doit être prévu dans les canalisations fixes conformément aux règles d'installation (interrupteur omnipolaire avec distance de séparation des contacts de 3 mm).

Cet appareil peut être utilisé par des enfants âgés d'au moins 8 ans et par des personnes ayant des capacités physiques, sensorielles ou mentales réduites ou dénuées d'expérience ou de connaissance, s'ils (si elles) sont correctement surveillé(e)s ou si des instructions relatives à l'utilisation de l'appareil en toute sécurité leur ont été données et si les risques encourus ont été appréhendés. Les enfants ne doivent pas jouer avec l'appareil. Le nettoyage et l'entretien par l'utilisateur ne doivent pas être effectués par des enfants sans surveillance.

Si le câble d'alimentation est endommagé, il doit être remplacé par le fabricant, son service après-vente ou des personnes de qualification similaire afin d'éviter tout danger.

Ne pas toucher le foyer chaud pour agir sur l'interrupteur, risque de brûlure.

Couper la ventilation avant l'ouverture du foyer (rechargement;..).

Cet appareil est conçu pour être utilisé sur un foyer à bois, il ne doit pas être utilisé à d'autres usages. Ne pas toucher l'appareil avec des mains humides.

Ne pas obstruer les grilles de circulation d'air.

Ne pas utiliser cet appareil avec un programmeur, une minuterie ou tout autre dispositif qui mettrait l'appareil sous tension automatiquement.

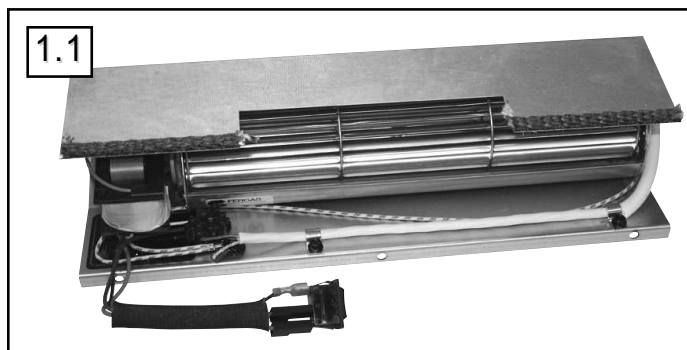
Ne pas mettre l'appareil en marche s'il est tombé, endommagé ou ne fonctionne pas correctement.

Ne jamais démonter l'appareil. Un appareil mal réparé peut présenter des risques pour l'utilisateur. Pour tout problème, consulter votre point de vente.

2. CARACTÉRISTIQUES TECHNIQUES

Ventilateur tangentiel câblé, monté en boîtier

Alimentation maxi220-240 V-50 hz
Puissance absorbée20 W
Débit d'air max.160 m ³ /h
Niveau sonore< 42 dba
Vitesse max.2000 t/mn
T°C ambiante admissible80 °C
T°C maxi instantanée150°C
Poids (net/brut)3 kg / 3,5 kg



3. PRINCIPE DE FONCTIONNEMENT

Le kit de ventilation accélère la circulation d'air dans le carénage du foyer. L'air chaud est soufflé en façade (installation en insert ou foyer) et/ou par les gaines (installation en foyer) et permet de chauffer la pièce plus rapidement. La circulation d'air chaud augmente la sensation de chaleur dans la pièce pour une consommation de bois équivalente.

ALLURES DE VENTILATION

0 Arrêt total

II Allure forte

Pulse l'air à grand débit en continu.

I Allure de confort

Ventilation pilotée par le thermostat pré-réglé, pulse l'air chaud en silence.

Le thermostat pilote le fonctionnement du ventilateur (enclenchement / déclenchement). Si la température est inférieure au seuil fixé, la ventilation est coupée (le seuil du thermostat est réglé en usine et ne peut être modifié); ainsi, l'air pulsé n'est jamais froid.

4. CONNEXION

Brancher la prise du kit de ventilation sur une prise murale avec prise de terre et une protection propre à l'appareil (dispositif omnipolaire ayant une distance d'ouverture des contacts d'au moins 3 mm selon les normes électriques en vigueur). Protéger le câble contre tout risque de dommage (arrachement, coupure, brûlure, surchauffe, ...).

5. UTILISATION

En position I, le thermostat pilote automatiquement le fonctionnement de la ventilation en fonction de la température de l'air soufflé. Lorsque le foyer est éteint, la ventilation ne fonctionne pas.

En position II, la ventilation fonctionne en continu, et souffle de l'air à température ambiante si le foyer est éteint.

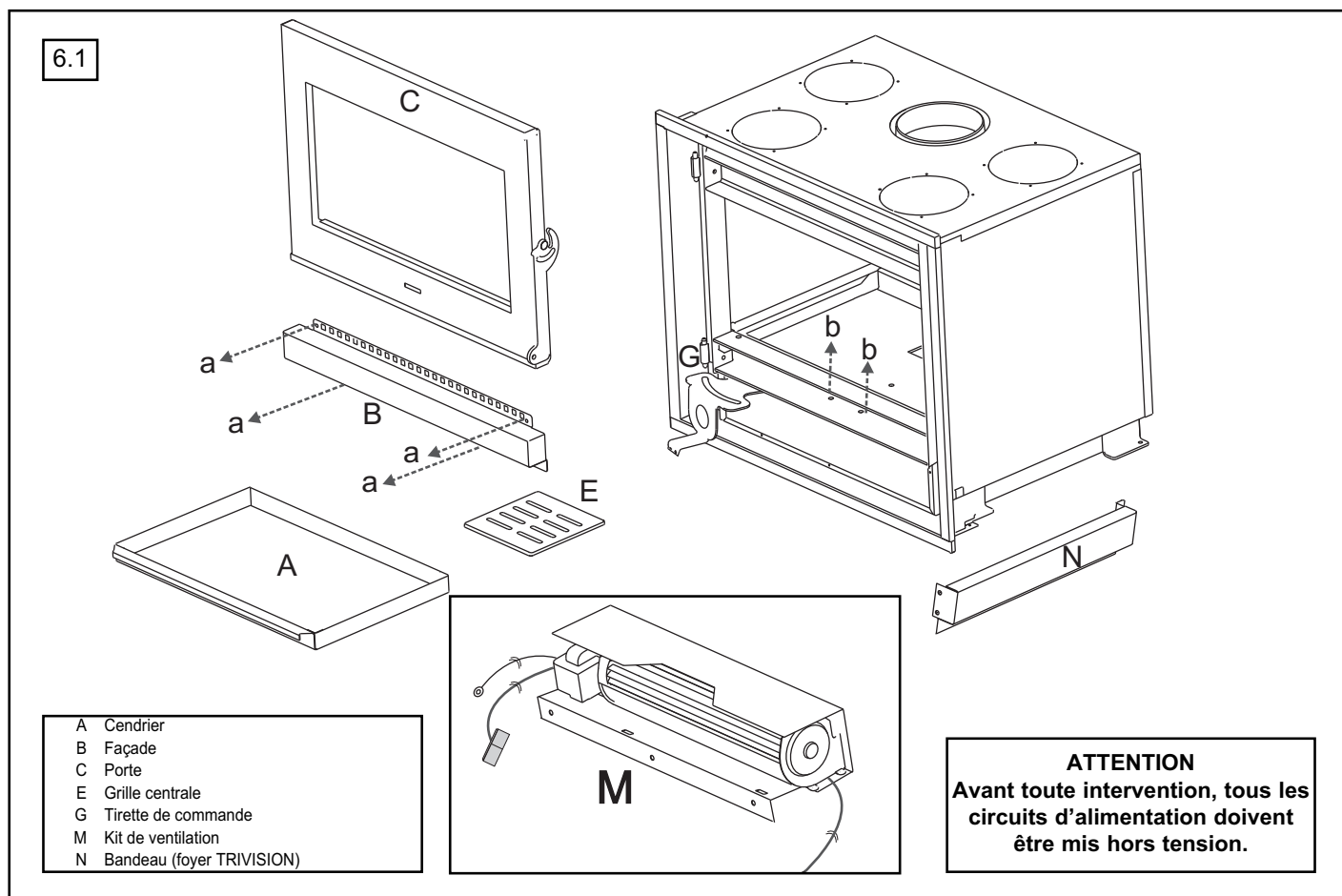
La position II permet de chauffer plus rapidement la pièce après l'allumage du foyer. Sélectionner ensuite la position I pour maintenir le confort et garantir l'arrêt de la ventilation en fin de chauffe.

6. INSTALLATION (OPTION)

Le kit de ventilation est disponible en option. Voir la procédure d'installation (ou de remplacement) page suivante.

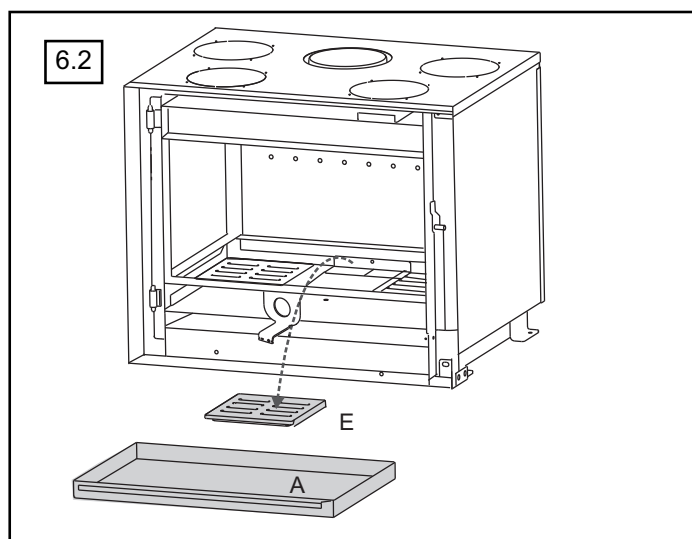
KIT DE VENTILATION pour foyer NEO / PERFORMANCES et poêle 800

6. INSTALLATION (OPTION)

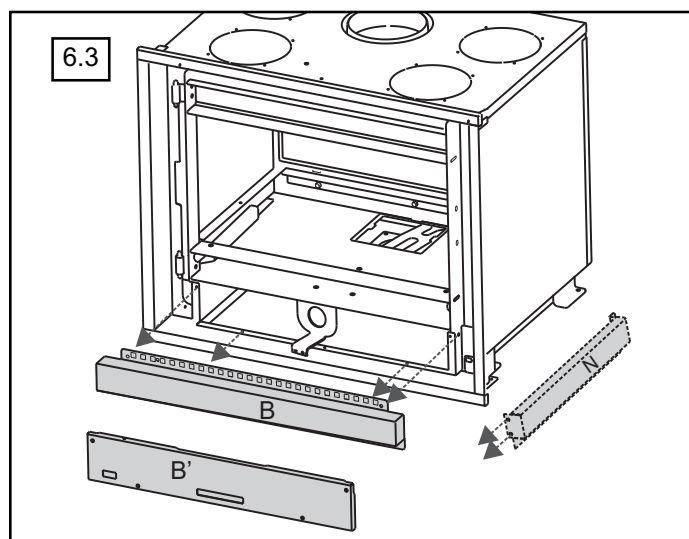


Le kit de ventilation est disponible en option.

Le kit de ventilation peut être installé après la mise en service de l'appareil si nécessaire. Si l'air de combustion est raccordé, la buse de raccordement doit être fixée avant le kit de ventilation.

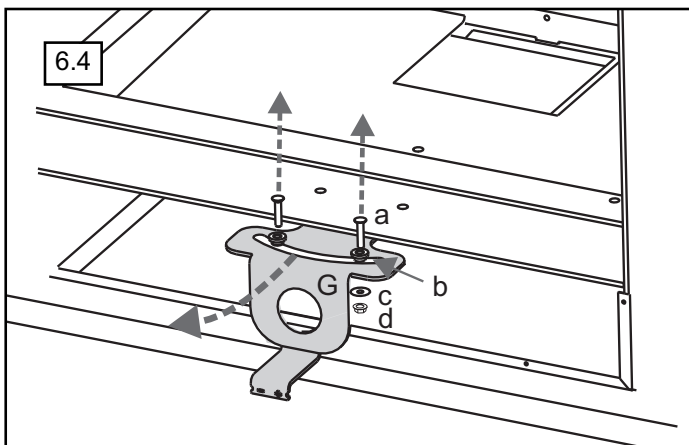


Dégonder la porte C.
 Extraire le cendrier A.
 Extraire la grille centrale E.

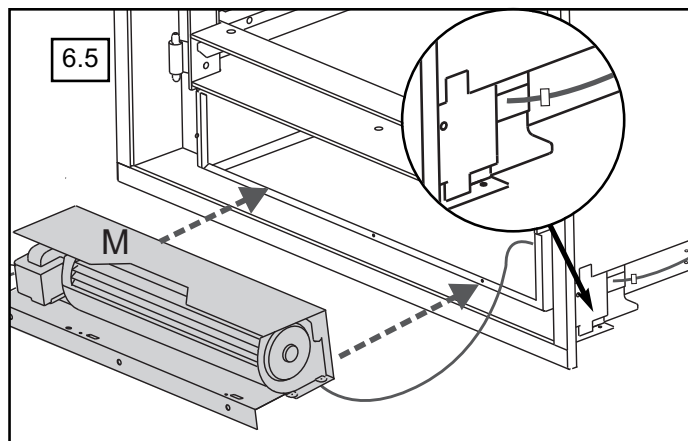


Démonter la façade B (ou B') selon modèle.
 Démonter le bandeau latéral N (foyer TRIVISION).
 Conserver les vis.

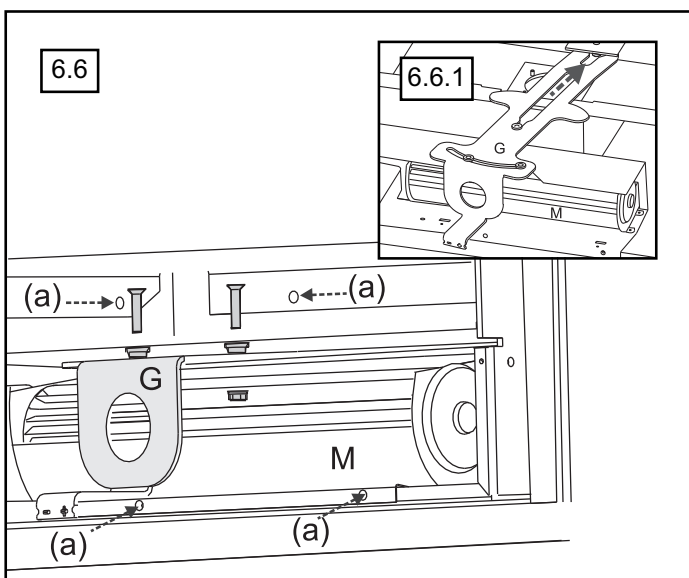
KIT DE VENTILATION pour foyer NEO / PERFORMANCES et poêle 800



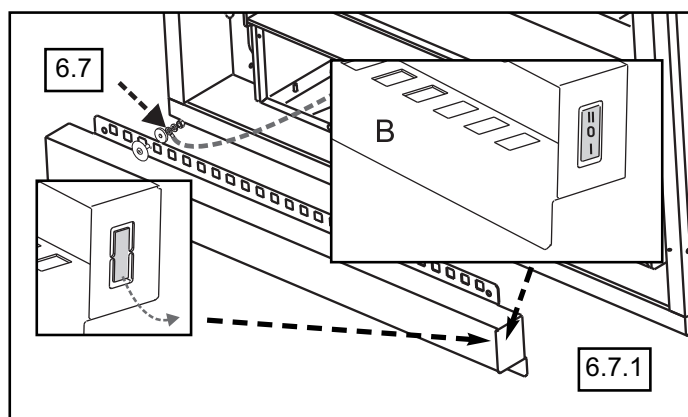
Dévisser la tirette de commande G, la tirer vers l'avant pour l'extraire. Conserver les vis, écrous et rondelles.



Retirer l'obturateur prédécoupé de la façade. Insérer le câble d'alimentation dans le foyer, ressortir le câble par l'ouverture inférieure droite. Insérer le kit de ventilation M dans le foyer.

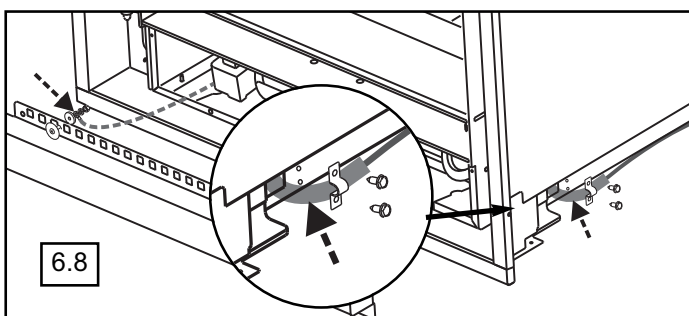


Replacer la tirette de commande G, l'engager dans la commande d'air (fig. 6.6.1). Fixer la tirette de commande G avec les vis d'origine (fig. 6.6).



Fixer l'oeillet de mise à la terre du ventilateur sur la façade B (une vis, rondelle éventail et écrou fournis). Retirer l'obturateur prédécoupé de la façade. Fixer l'interrupteur du ventilateur sur la façade B (fig. 6.7.1).

Cosse rose **Position II**
Cosse brune **Position 0**
Cosse rouge **Position I**

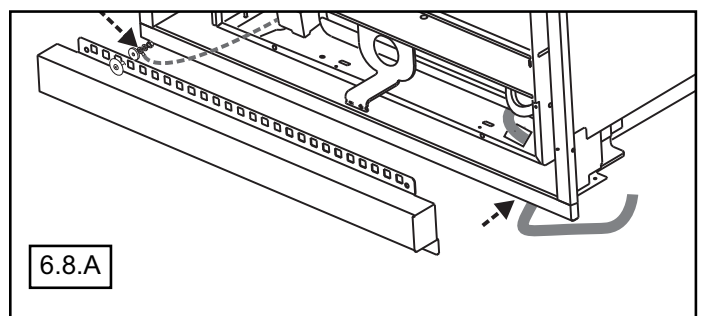


Insert NEO / PERFORMANCES : fixer la gaine de protection du câble avec le serre-câble (2 vis fournies) (fig 6.8).

ou
Poêle 800 : passer le câble sous le poêle (fig 6.8.A).

Replacer la grille centrale D. Fixer la façade B et le ventilateur M au foyer (4 vis (a) d'origine (fig. 6.6).

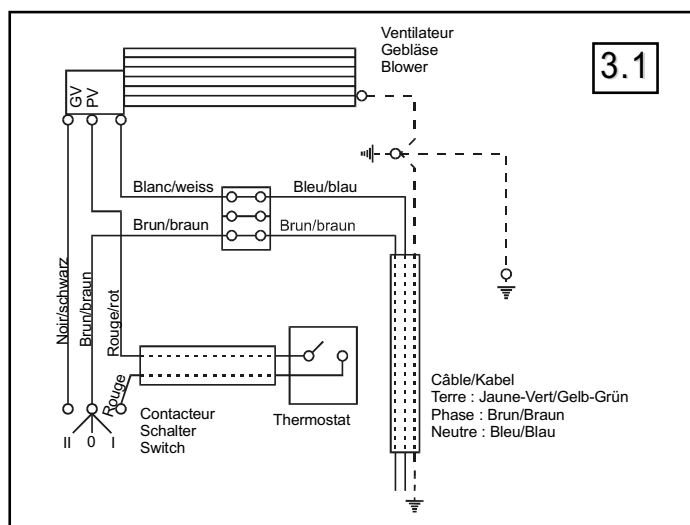
Brancher le câble d'alimentation du kit de ventilation et contrôler le fonctionnement du ventilateur..



Refermer le foyer (cf fig 6.1) :

- 1) Fixer la façade B avec les vis d'origine.
- 2) **Foyer TRIVISION** : Fixer le bandeau N avec les vis d'origine.
- 3) Remplacer le cendrier A.
- 4) Remonter la porte du foyer C.

KIT DE VENTILATION pour foyer NEO / PERFORMANCES et poêle 800



Les produits électriques ne doivent pas être mis au rebut avec les déchets ménagers.
 Merci de les recycler dans les points de collecte prévus à cet effet.
 Adressez-vous aux autorités locales ou à votre revendeur pour obtenir des conseils sur le recyclage.

