

NOTICE D'INSTALLATION ET D'UTILISATION

02-03

20985 (2)

IMPORTANT

Vous venez d'acquérir un appareil de chauffage au bois de notre gamme. Nous vous félicitons de votre choix. Cet appareil a été étudié avec soin. Pour tirer les avantages que vous êtes en droit d'en attendre, lisez attentivement la présente notice d'installation et d'utilisation avant d'entreprendre les travaux de mise en place. Cette notice devra être conservée soigneusement. L'appareil sera obligatoirement raccordé par des éléments adaptés à un conduit de fumées individuel propre à l'appareil. Des accessoires sont également disponibles, dont certains doivent être prévus avant l'installation.

SOMMAIRE

	Page
1. CARACTÉRISTIQUES TECHNIQUES	2
2. PRÉPARATION DU SITE EXISTANT	2
3. MONTAGE DE L'APPAREIL	2
4. RACCORDEMENT DU FOYER	3
5. UTILISATION	4
6. ENTRETIEN	4
7. SERVICE APRES-VENTE	4

INFORMATION DE MONTAGE IMPORTANTE

Votre cheminée " tire bien ", mais vous ne connaissez pas la valeur de sa dépression ! La dépression ou tirage d'un conduit se mesure en Pascal (Pa). Tous les inserts, foyers et poêles sont conçus, optimisés et construits selon la nouvelle norme NFD 35 376 pour fonctionner accouplés à un conduit de cheminée dont la dépression est de 10 Pa. Très fréquemment (plus d'un conduit sur deux), il y a un **tirage trop important** (supérieur à 20 Pa), dû à une cheminée trop haute ou une installation en combinaison avec un tubage. Les appareils fonctionnent alors dans des conditions anormales, qui provoquent :

- Une consommation de bois excessive : celle-ci peut être multipliée par trois par rapport à un appareil fonctionnant avec un tirage régulé normal.
- Un feu "qui ne tient pas", brûle beaucoup trop rapidement et chauffe très peu.
- La détérioration rapide et irrémédiable de l'appareil (fissuration des plaques de fonte ou briques réfractaires).
- L'annulation de la garantie.

Pour éviter tous ces problèmes, il n'y a qu'une solution !

Faites contrôler le tirage du conduit (appareil en fonctionnement) par un professionnel.

Montez un **modérateur de tirage** sur le conduit de raccordement de l'appareil.

Pour de plus amples informations, lisez attentivement la notice, contactez notre service clientèle par téléphone : 03.88.95.12.00 ou par fax : 03.88.95.12.31.

MISES EN GARDE

- Les appareils de chauffage et les tout jeunes enfants : bien que la vision des flammes et le rayonnement calorifique éloignent les enfants par instinct, il est prudent de prendre des dispositions les empêchant d'approcher la face vitrée.
- Même après extinction de l'appareil, la porte et les organes de manœuvre peuvent rester très chauds ! Il est donc prudent de prendre des précautions afin d'éviter que les enfants ne s'approchent de l'appareil tant que celui-ci n'est pas complètement refroidi.
- Les instructions de la présente notice sont à suivre scrupuleusement.
- Pour éviter tout risque d'incendie, cet appareil doit être installé dans les règles de l'art en suivant les prescriptions de la présente notice et conformément aux spécifications des DTU ⁽¹⁾ en vigueur, par un professionnel ou une personne qualifiée.
- La responsabilité du constructeur est limitée à la fourniture de l'appareil. Elle ne saurait être recherchée en cas de non respect de ces prescriptions.
- Sont spécialement interdits :
 - L'installation de matières pouvant être détériorées ou altérées par la chaleur (meubles, papier peint, boiserie,...) à proximité immédiate de l'appareil,
 - La mise en place d'un récupérateur de chaleur de quelque type que ce soit,
- Toute modification de l'appareil ou de l'installation non prévue par le fabricant.
- Le non-respect de des indications de la notice et du livret de recommandations entraîne l'entière responsabilité de celui qui effectue l'intervention et le montage.
- Le fabricant se réserve le droit de modifier, sans préavis, la présentation et les cotes de ses modèles ainsi que la conception des montages si nécessaire.
- Les installations dans les lieux publics sont soumises au règlement sanitaire départemental, déposé à la préfecture de votre région.
- Les schémas et textes de ce document sont la propriété du fabricant et ne peuvent être reproduits sans son autorisation écrite.

(1) D.T.U. 24.1(NFP 51.201) traitant des conduits de fumées, D.T.U 24.2.2 (NFP 51.203) traitant des cheminées équipées d'un foyer fermé (disponible au C.S.T.B. 4, avenue du Recteur-Poincaré 75782 Paris - cedex 16). Voir aussi la norme NFD 35.376 traitant des appareils de chauffage individuels au bois (disponible à l'A.F.N.O.R. Tour Europe - Cedex 07 92080 Paris La Défense).

(2) Cette notice annule et remplace la notice n° 19476

1. CARACTÉRISTIQUES TECHNIQUES

F100	
Désignation suivant NFD 35 376 ⁽¹⁾	I.G.B.sf.Em.9 kW
Puissance calorifique nominale ⁽¹⁾	9 kW
Fonctionnement porte fermée	oui
Fonctionnement porte relevée	non
Combustible	Bois de chauffage
Taille des bûches	50 cm
Combustible de remplacement	Lignite
Combustibles interdits	Tous les autres dont charbons et dérivés
Diamètre du départ de fumées	Ø180mm
Caractéristiques du conduit de fumées	
• dimensions boisseau	20cm x 20cm
• Ø tubage ou conduit métallique isolé	Ø180 mm
• hauteur au-dessus du foyer	4m
Dépression (10 Pa = 1mm CE)	
• allure normale	10 Pa
• allure réduite	5 Pa
• maxi. admissible	20 Pa
Poids du foyer seul	80kg
Accessoires disponibles ⁽²⁾	Piètement ⁽³⁾ avec tôle de protection sol

Tableau 1 : Caractéristiques techniques

2. PRÉPARATION DU SITE EXISTANT

(Encombrement - Fig. 12)

Il doit être procédé à l'enlèvement de tous les matériaux combustibles ou dégradables sous l'action de la température sur les parois ou à l'intérieur de celles-ci (sols, murs et plafonds) à l'emplacement de la cheminée (Z1, Z2, Z3, Z4, Z5) en fonction de l'implantation retenue (fig. 5-6-7).

2.1. Sol

Si l'appareil n'est pas muni du kit pieds et protection du sol, le sol doit obligatoirement être isolé dans la zone 3 (comme dans la zone 1).

Dans ce cas, il est interdit d'installer un bûcher sous le foyer.

S'assurer que le sol (Z3) existant est capable de supporter la charge totale constituée par le foyer, l'habillage et la hotte. Dans le cas contraire, il faudra le renforcer.

Dans la zone de chargement (Z5), nous recommandons la mise en place d'un revêtement non-combustible facile d'entretien (carrelage par exemple).

2.2. Les murs

Si, après retrait des revêtements (papier peint, lambris ou moquette murale, ...) sur l'emprise de la future cheminée, le mur nu rencontré correspond à l'une des catégories du tableau 2, appliquer les solutions préconisées.

Murs environnants

Pour tous les murs dont les distances sont inférieures aux valeurs préconisées (Z1 et Z2), prendre les précautions données par le tableau 2.

Rappel ! Face à une vitre, ne pas placer d'objets combustibles à moins de 1 m.

2.3. Plafond

Dans la zone d'emprise de la hotte (Z4), isoler par de la laine de roche rigide, en ayant retiré tous les matériaux non M0.

2.4. L'évacuation des produits de la combustion

Une vigilance particulière et des soins attentifs doivent être apportés à l'examen ou à la réalisation de ce point de l'installation (cf. NFP 51.201 et NFP 51.203).

Si le conduit de fumée existe, il convient :

- de le faire ramoner par un moyen mécanique (hérisson),
- de faire vérifier l'état physique du conduit (stabilité, étanchéité, compatibilité des matériaux, section...) par un fumiste compétent.

Dans le cas d'un conduit non compatible (ancien, fissuré, fortement encrassé), il est nécessaire de procéder :

- soit au tubage à l'aide d'un procédé titulaire d'un avis technique favorable à cet usage,
- soit à un chemisage,
- soit à la mise en oeuvre d'un conduit adapté effectué par une entrepri-

se ayant les qualifications requises.

Si le conduit est à construire, c'est l'occasion de le faire réaliser dans les règles de l'art et le DTU.

2.5. Traversée de plafonds et de planchers (fig. 11)

Les conduits de fumée doivent être disposés avec un écart minimal de 16 cm entre la paroi intérieure du conduit et l'élément combustible le plus proche.

2.6. Les entrées d'air

En cas d'un habitat à forte isolation et/ou équipé d'un système mécanique de ventilation (V.M.C), une prise d'air frais extérieur supplémentaire est nécessaire au bon fonctionnement de la combustion. Obturable en cas de non-fonctionnement du foyer, elle devra avoir une section minimale de 1 dm² pour ce foyer, qui fonctionne porte fermée.

3. MONTAGE DE L'APPAREIL

3.1. Inventaire

La fourniture comprend : l'appareil assemblé, vissé sur la palette • le déflecteur de fumée • les chenets • la grille foyère • le tiroir-cendrier • la main froide.

3.2. Outillage nécessaire

Clé à pipe de 10, Clé à pipe de 8, tournevis cruciforme ...

3.3. Déballage

Déballer l'appareil puis dévisser les 4 vis le maintenant sur la palette.

3.4. Montage des pieds et de la protection de sol (option)

Déballer le colis accessoires.

3.4.1. Montage des pieds (fig. 13)

- Retirer la grille de l'appareil. Coucher celui-ci sur le dos, visser les 2 pieds (1) avant avec les vis à tête fraisée, les rondelles, les rondelles éventail et les écrous (2), (3), (4).

- Redresser l'appareil, le caler de manière stable et sûre sous le fond de l'appareil puis dévisser les 2 vis écrou (5). Les prendre pour fixer le pied (1) arrière.

- Poser l'appareil sur ses pieds et remettre la grille dans l'appareil.

3.4.2. Montage de la protection de sol (fig. 13)

- Prendre les 2 tôles galvanisées, les assembler à l'aide des 3 vis à tôle (8).

- Fixer les 4 pattes d'accrochage (7) avec les 4 vis à tôle (9).

- Accrocher l'ensemble ainsi constitué sur les rebords (10) du boîtier cendrier en déformant légèrement l'ensemble et/ou en tournant les pattes (7).

- Vérifier la tenue de la tôle en final.

- Dans tous les cas laisser un passage d'air sous le foyer de 600 cm².

3.5. Montage du déflecteur de fumées (Fig. 10)

Le déflecteur est suspendu aux 4 crochets se trouvant sur la partie interne de l'avaloir. Le déflecteur de fumées favorise l'échange de chaleur et facilite la récupération des suies. Avant la mise en place définitive de l'appareil, il est intéressant de se familiariser avec les manipulations de montage et de démontage de cette pièce et s'assurer ainsi de sa mise en place correcte. Lors du transport, le déflecteur est vissé. Avant tout fonctionnement, retirer la vis à l'aide d'une clé de 10.

3.6. Mise en place de l'appareil

Après avoir monté l'appareil, le mettre en place.

- Le mettre à niveau et s'assurer de sa stabilité.

- Vérifier le fonctionnement de toutes les commandes.

Dans tous les cas, laisser un passage d'air sous le foyer de 600 cm².

- Garantir un espace de 2 cm mini entre mur et foyer (fig. 11).

Si le foyer n'est pas muni du piètement, le calage doit être suffisamment stable et réalisé en matériaux M0.

(1) La désignation et surtout la puissance correspondent à une utilisation porte fermée.

(2) Documentation sur demande chez le constructeur.

(3) Ne peut être monté que lors de l'installation.

4. RACCORDEMENT DU FOYER

Cette question est traitée par le D.T.U.24.2.2.

L'évacuation des fumées comprend les tuyaux de raccordement et le conduit de fumée. Cette installation doit permettre le ramonage et la récupération des suies.

4.1. Le raccordement au conduit de fumée en attente

Le raccordement doit se faire dans la pièce où se trouve l'appareil par la voie la plus directe, sans pente négative et doit être visible sur tout son parcours (§ Hotte / Porte de visite).

Il sera réalisé à l'aide de conduits métalliques :

- tôle noire d'épaisseur mini 2 mm.
- tôle émaillée d'épaisseur mini 0,6 mm.
- acier inox d'épais. mini 0,4 mm (gamme HOMY).
- soit à l'aide de tubages polycombustibles rigides ou flexibles (gamme HOMY). Ce type de tubages doit être assorti d'un *avis technique*, favorable à cet usage.

Sont interdits l'aluminium, l'acier aluminé et l'acier galvanisé.

Ce raccordement peut être fait selon l'un des schémas proposés et réalisé à l'aide des produits de la gamme HOMY) (fig. 1-2-3). **Si la dépression du conduit est supérieure à 20 Pa (voir tableau 1), la pose d'un modérateur de tirage est obligatoire.**

4.2. L'habillage (fig. 11)

Outre leur fonction esthétique, l'habillage et la hotte qui coiffent le foyer constituent une enceinte thermique à travers laquelle se réalisent les échanges calorifiques.

Les habillages et les hottes proposés dans notre catalogue sont adaptés à nos foyers. La pose et l'entretien en sont facilités.

La conception et la réalisation sur mesure d'un couple habillage-hotte ou d'une hotte seule restent possible. Il convient de respecter la réglementation en vigueur.

4.2.1. L'habillage du foyer

Le montage de l'habillage autour du foyer devra impérativement :

- ne pas prendre appui sur l'appareil (11) qui doit pouvoir se dilater librement (prévoir un jeu mini de 2 mm) ;
- permettre au flux d'air de pénétrer librement dans sa partie basse. Dans tous les cas, 600 cm² minimum de section libre devront être réservés (17) ;
- être réalisé en matériau M0 ;
- si l'habillage doit comporter un bûcher latéral, celui-ci doit être isolé côté foyer ;
- si l'habillage comporte sous l'appareil un bûcher (si l'option pied et protection de sol (18) a été choisie), celui-ci ne doit en aucun cas obstruer l'arrivée d'air de convection (600 cm² mini) et les bûches ne doivent pas toucher la tôle galvanisée sous le foyer ;
- **étant donné la forte chaleur dégagée par le foyer, les habillages en Edelroc et en pierre naturelle doivent être munis d'un kit d'isolation en tôle ou être isolés.**

4.2.2. La poutre en bois (fig. 4)

En aucun cas, la poutre en bois (C) ne doit être soumise à la chaleur provenant notamment de l'avaloir, du tuyau ou de l'air ascendant (convection de vitre).

Réaliser un montage comme suggéré avec un isolant (A), laine de roche (E), bandeau de brique (B), hotte et notre kit de protection standard (D) disponible chez votre revendeur.

Les retours doivent être protégés également.

4.2.3. La hotte (fig. 11)

La conception d'une hotte personnalisée devra :

- permettre un libre accès à l'intérieur ou comporter une trappe d'accès ;
- être indépendante de l'appareil qui ne doit pas servir de support à la hotte. Celui-ci doit pouvoir se dilater librement et permettre un passage d'air de 1 cm minimum ;
- La hotte doit être réalisée en matériau classé M0 (cf DTU) (4) et isolée. Les conseils donnés ci-après, renvoient à la figure montage type. La mise en pratique de ces indications garanti votre sécurité et une installation fonctionnant sans désordres.

- Faux-plafond (déflecteur)

Il est recommandé de mettre en place, dans la hotte, un déflecteur (15), à 30 cm du plafond minimum.

• Ce faux-plafond canalise l'air chaud vers l'extérieur, évite son confinement à la partie supérieure de la hotte et protège le plafond. Il sera réalisé en matériaux classés M0 et isolé sur le dessus.

• Le caisson (9) ainsi formé :

- comportera des trous de ventilation efficaces, en communication avec l'extérieur de la hotte.
- sera étanche par rapport à la partie inférieure de la hotte pour éviter les fuites d'air chaud vers le haut.
- la face en appui contre le mur (13) sera isolée ainsi que le tuyau (8) et le plafond (7).

- Diffuseurs d'air chaud

La hotte doit dans tous les cas comporter en partie supérieure à ras du faux-plafond, une ou plusieurs bouches (10) de diffusion de l'air chaud totalisant une section libre de 600 cm².

- Porte de visite

Les tuyaux de raccordement au conduit devront être visibles sur tout leur parcours, soit directement, soit par une trappe de visite ou une grille aménagée sur la hotte. La porte de visite doit permettre un accès permanent à l'intérieur de la hotte, afin de faciliter les éventuelles interventions.

Si le ramonage l'exige les tuyaux de raccordement (12) doivent être accessibles (DTU 24.2.2.).

MATERIAUX EXISTANTS	ZONE 1		ZONE 2
	SOLUTION PRECONISEE	MATERIAUX RECOMMANDES	MATERIAUX DE FINITION
Mur extérieur avec isolation inflammable incorporée.	- Découpe de l'isolation existante - Confection d'un mur de renfort M0 en remplacement - Isolation avec isolant spécial	- Brique, béton cellulaire - Laine de roche ou de céramique, film alu (1).	Classés M0 ou M1
Mur extérieur sans isolation ou mur de refend (épaisseur env. 15 cm) ininflammable.	- Isolation avec isolant spécial.	- Laine de roche ou de céramique, film alu (1).	Classés M0 ou M1
Cloison légère plâtre, bois, plaques de plâtre, polystyrène, polyuréthane, cloisons alvéolées.	- Dépose et montage d'un mur de 10 cm d'épaisseur ou, - Non-dépose et montage d'un mur de 10 cm d'épaisseur devant lame d'air de 2 cm ou, - Dépose et montage d'un nouveau mur d'appui en dur + isolant.	- Brique, béton cellulaire + laine de roche rigide.	Classés M0 ou M1

Tableau 2 : Préparation des murs

(1) 40 mm minimum. Il faut être vigilant à la fixation des panneaux isolants ainsi que l'étanchéité entre les différents panneaux. En aucun cas l'isolant ne doit être en contact avec l'appareil.

5. L'UTILISATION

5.1. Combustibles

5.1.1. Bois

Ce foyer est conçu pour brûler du bois de chauffage, en bûches, sec à l'air (2 à 3 ans de stockage sous abri ventilé).

- Préférer les feuillus durs (charme, hêtre, ...);
- Éviter les résineux (pin, sapin);
- Proscrire absolument les feuillus tendres (tilleul, marronnier, saule), ainsi que les bois de récupération traités (traverses de chemin de fer, chutes de menuiserie...) et les déchets domestiques (végétaux ou plastiques);
- Ne jamais faire de flambées par brassées de petit bois, caissettes, bûchettes ou sarments qui provoquent des surchauffes brutales sans former de braises.

5.1.2. Lignite

En utilisation normale (de jour) ou au ralenti (de nuit), en association ou non avec le bois, la brique de lignite est un combustible économique. Disposer les briquettes en une couche sur un lit de braises suffisant en se limitant à la surface de la grille.

5.1.3. Charbons et dérivés

L'utilisation même occasionnelle du charbon ou tous dérivés du charbon est formellement interdite.

5.2. Le tirage

- Le conduit de fumées auquel est raccordé l'appareil doit présenter une dépression (tirage) qui doit être conforme au tableau 1.
- La mesure se fait suivant les indications se trouvant dans le livret de recommandations.
- En présence d'un système mécanique de ventilation ou d'extraction (VMC ou hotte aspirante), la prise d'air frais extérieur doit être ouverte lors de l'utilisation de l'appareil. Ce système peut influencer sur la valeur de la dépression jusqu'à l'inverser. L'extracteur devra donc être en marche lors de la mesure.

5.3. Les organes de manoeuvre

5.3.1. Poignée de porte (fig. 8)

Afin d'éviter des brûlures, la poignée de porte sera manoeuvrée par la main froide.

5.3.2. Commande d'air de grille (fig. 9)

Elle permet le contrôle du feu. La porte cendrier comporte un réglage d'air à volet coulissant permettant de sélectionner et contrôler l'allure du feu. Pour l'allumage, on peut ouvrir le volet à fond (position S) en ramenant le bouton vers la gauche et en appuyant sur la plaquette pour passer le point de sécurité.

Pendant le fonctionnement, le réglage sera obligatoirement limité à la zone comprise entre la position (0) et la position (1).

REMARQUE

Suite à la mise en régime de l'appareil ou après quelques jours de chauffe, la fermeture de porte peut devenir trop souple. Dans ce cas, pour retrouver la fermeture de porte initiale, il suffira de retirer la pièce cale rehausse (A) sur la figure 14 comme décrit ci-après :

- Ouvrir la porte.
- Desserrer les 2 vis de fixation (B) de 4 tours maximum. **Ne pas les dévisser complètement.**
- Retirer la cale rehausse (A) comme indiqué sur la figure 14.
- Revisser les 2 vis (B) en ajustant en hauteur la chape (C), de manière à obtenir le serrage optimal de la poignée.

5.4. Premier allumage

Contrairement aux apparences, l'habillage est susceptible de contenir encore beaucoup d'eau.

Enlever les étiquettes autocollantes, les éventuels cartons de blocage et s'assurer qu'il ne reste rien dans le cendrier. Avant d'utiliser normalement votre cheminée, attendre au moins deux semaines.

Commencer par un feu léger puis, par paliers, augmenter la charge. Cette mise en température progressive permet la dilatation lente des matériaux et leur stabilisation. Procéder ainsi pendant quelques jours avant utilisation normale.

Un dégagement de fumées et d'odeurs, dues à la peinture de présentation, se produira, puis s'estompera dans le temps. Cette première mise en température se fera donc les fenêtres du local ouvertes.

Lors de la première chauffe, vérifier la dépression aux différents régimes conformément au tableau 1. Procéder éventuellement au réglage du modérateur.

5.5. Fonctionnement

5.5.1. Allumage

- Étaler du papier froissé sur la sole, placer par-dessus du petit bois et du bois fendu de petite section. Positionner les commandes conformément au tableau 3.
- Mettre le feu au combustible préparé, fermer la porte de chargement et attendre la formation de braises.
- Lorsque le feu a bien pris, procéder au chargement et mettre les commandes en position "allure normale" (tableau 3).

Attention ! Ne jamais utiliser d'essence, d'alcool ni de fioul...

5.5.2. Rechargement

Dans la mesure du possible, ne recharger le foyer que lorsqu'il y a un bon lit de braises et que les flammes ont disparu. Ouvrir lentement la porte afin d'éviter des refoulements de fumée et des chutes de braises. Recharger et refermer la porte. Il peut être nécessaire d'augmenter le réglage d'air pendant quelques instants pour favoriser le redémarrage. La charge de bois sera disposée, plutôt vers le fond du foyer, pour éviter les éventuelles chutes de braises. Il est préférable de charger en plusieurs fois plutôt que de manière excessive.

5.5.3. Charge normale

2 bûches de bois de chauffage (environ 3 kg au total par charge) suffisent à atteindre l'allure normale.

Attention ! Pendant le fonctionnement, la porte du cendrier devra rester fermée. Toute entrée d'air en excès peut provoquer :

- une perturbation de la combustion,
- une surchauffe de l'appareil,
- à terme, la déformation de l'appareil.

5.6. Fonctionnement en allure réduite

Pour un fonctionnement en allure réduite, disposer les commandes comme indiqué dans le tableau 3. Dans tous les cas, ne pas faire fonctionner le foyer en allure très ralentie pendant de longues périodes. Ceci provoque l'encrassement du conduit et de l'appareil.

Après un fonctionnement en allure réduite, faire un feu vif pour réchauffer le conduit et chasser les condensations éventuellement occasionnées par la combustion ralentie.

Allure	Air de grille	Porte de cendrier	Porte latérale
Allumage	S	fermée	fermée
Allure nominale	1	fermée	fermée
Autres allures	0-1	fermée	fermée

Tableau 3 : Réglage du foyer

6. ENTRETIEN

6.1. Décendrage

- Secouer les braises à l'aide d'un tisonnier. Retirer et vider régulièrement le cendrier. L'amas de cendres gêne l'arrivée d'air, perturbe la combustion et peut déformer la grille.
- Ne jeter les cendres dans une poubelle qu'après leur complet refroidissement.
- Nettoyer la grille foyer.

6.2. Les éléments de la façade

Pour raviver l'aspect du cadre de la porte, ne pas utiliser de produit abrasif (même légèrement) mais uniquement de l'eau chaude savonneuse appliquée avec un chiffon doux ou une éponge naturelle. Essuyer immédiatement.

6.3. Vitre

Cet appareil a été étudié pour assurer au mieux le désenfumage de la vitre. Toutefois, ce dernier dépend largement des conditions d'utilisation.

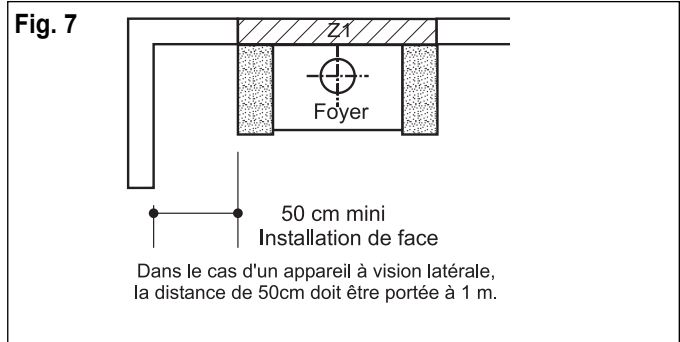
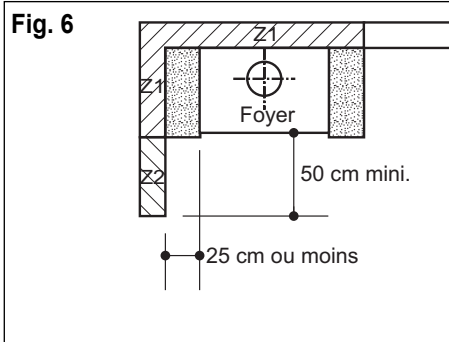
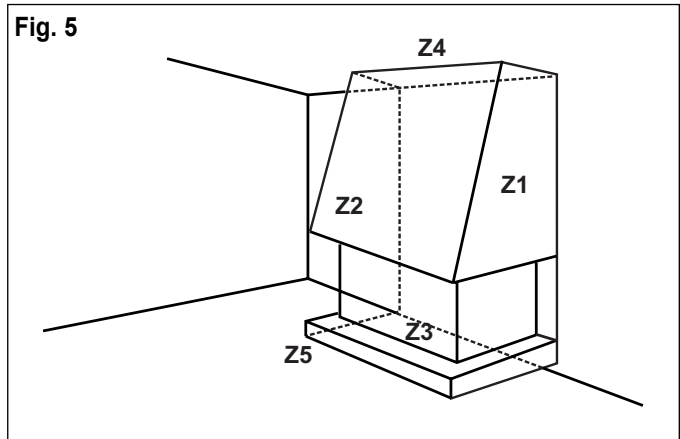
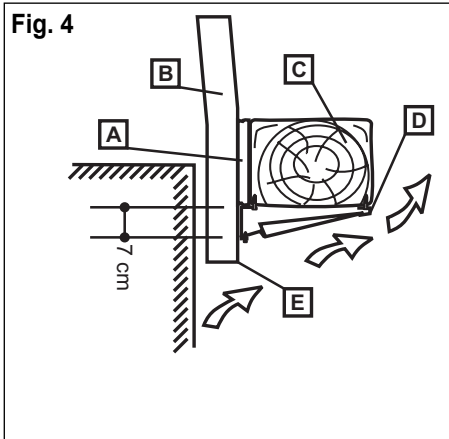
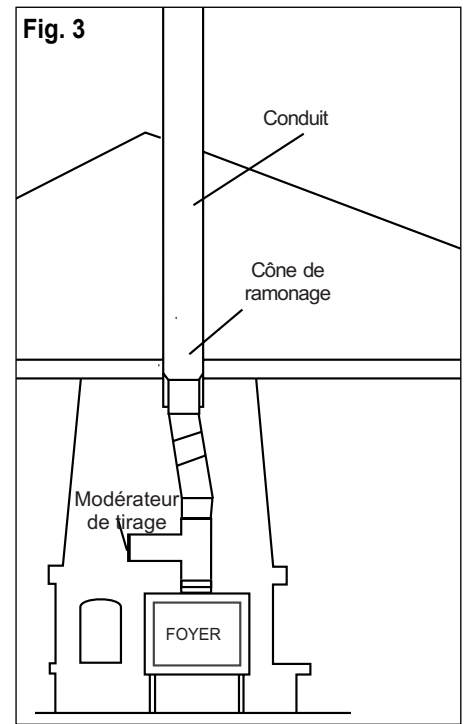
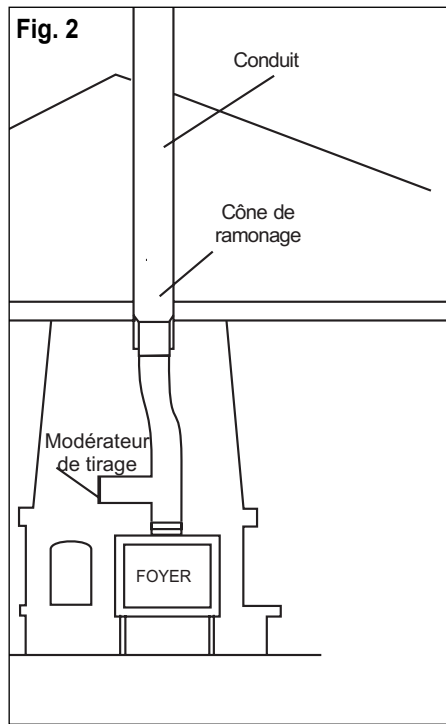
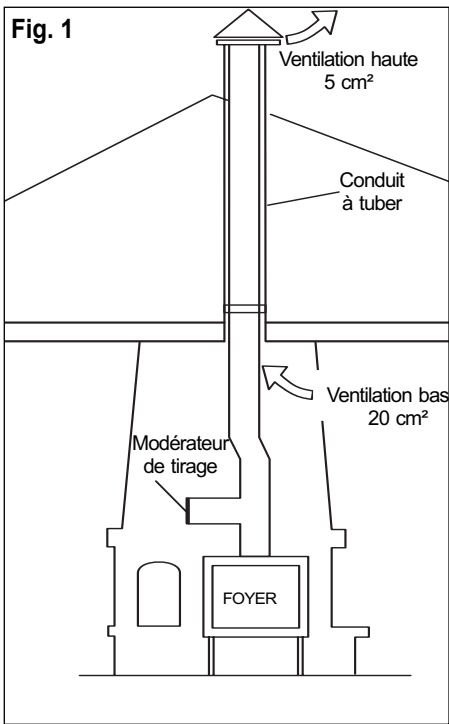
Le vitrage se nettoie à froid, à l'aide d'un chiffon humide, trempé dans de la cendre de bois.

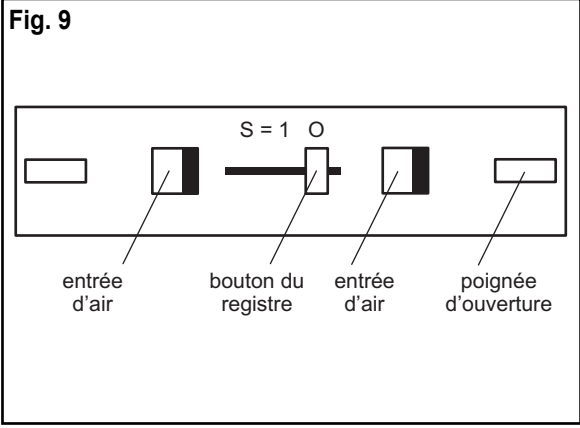
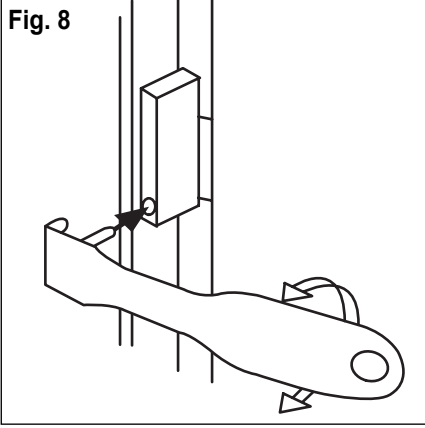
6.4. Ramonage

La législation prévoit 2 ramonages par an (dont un pendant la période de chauffe), effectués avec un moyen mécanique (hérissin). Faire remplir le carnet de ramonage par l'entreprise et conserver la facture. Après chaque ramonage du conduit, les suies sont recueillies par le déflecteur qui devra être démonté, nettoyé et remis en place avant toute nouvelle utilisation de l'appareil.

7. SERVICE APRES-VENTE

Votre appareil comporte un certain nombre de pièces d'usure, dont l'état est à vérifier lors de l'entretien annuel. Votre revendeur est à même de fournir ces pièces en rechange. Pour toute demande de renseignements ou de pièces détachées, indiquer la référence et le numéro de série de l'appareil figurant sur la plaquette signalétique.





SUPRA
 SUPRA FRANCE RCS Saverne 441
 048 576 SIRET 441 048 576 00074
 BP 22 - 67216 OBERNAI Cedex
 FRANCE
 www.supra.fr

