

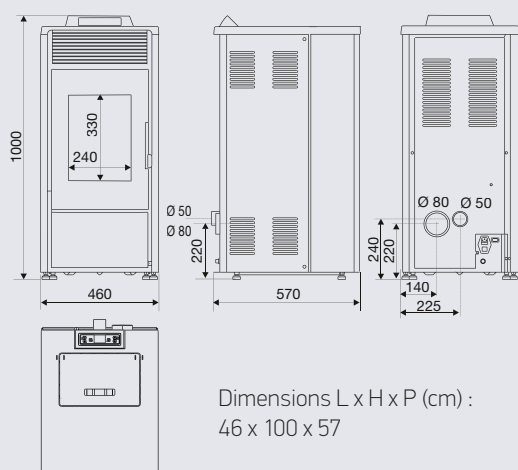
Surface de 60 m² à 140 m²

POÊLE À GRANULÉS NON ÉTANCHES

- Côtés en vermiculite
- Cendrier amovible : entretien facile
- Installation : zone 1 Uniquement pour de la rénovation (non étanche)



Télécommande



Dimensions L x H x P (cm) :
46 x 100 x 57

Modèle	7 kW
Plage de puissance (kW)	3,2 à 7,5
Capacité du réservoir (kg)	19
Autonomie	9 à 23 heures
Rendement (%)	91
Flamme Verte	7 étoiles
Indice de performance	0,1
Système de commande	Optima Control
Distance d'installation arrière / latérale* (cm)	30 / 30
Code EAN (311 983 +...)	SILVER
	...110 975 6
Classe énergétique	A⁺



Afficheur facilement accessible

* Distance entre le poêle et les matériaux combustibles
** Poêle non étanche, raccordable ou non sur l'air extérieur