

SOMMAIRE

1. CARACTÉRISTIQUES TECHNIQUES	3
2. INSTALLATION	4
3. MISE EN SERVICE	9
4. PRINCIPES DE FONCTIONNEMENT	11
5. PANNEAU DE COMMANDES ET INDICATEURS	12
6. UTILISATION	12
7. ENTRETIEN	14
8. SERVICE APRÈS-VENTE	15
9. RÉGLAGE DE LA COMBUSTION	15
10. MESSAGES D'ERREUR	16
11. PROBLÈMES ET RÉOLUTIONS	18



LENI



Programmateur horaire avec thermostat
(en option)



LEON

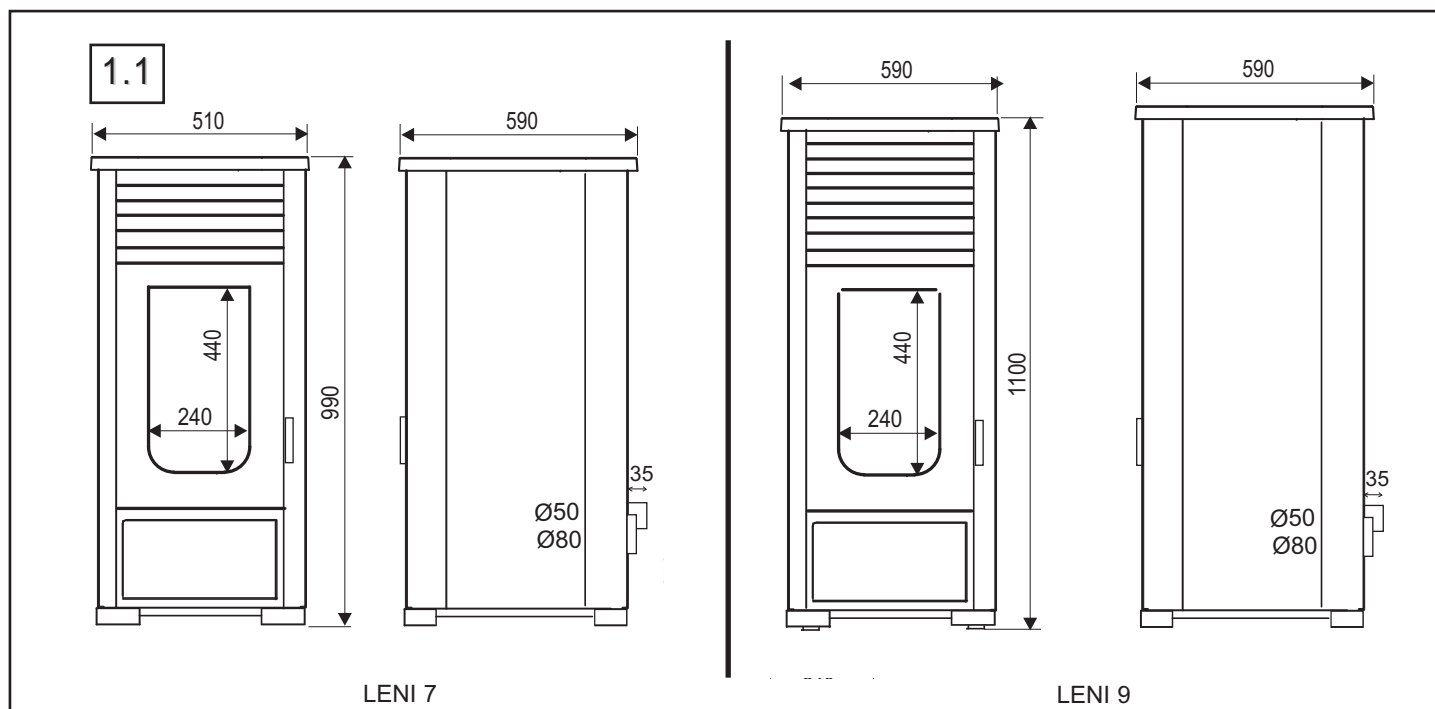
-IMPORTANT-

Le poêle à granulés doit être installé et mis en service par un professionnel qualifié.
Avant la première mise en service du poêle, lire attentivement la notice et la carte de garantie. Le non-respect des indications de ces documents entraîne l'entière responsabilité de celui qui effectue le montage et la mise en service.

POÊLE À GRANULÉS LENI - LEON

- MISES EN GARDE -

- Respecter les instructions de la notice. Conserver soigneusement cette notice et le certificat de garantie
 - Respecter toutes les réglementations locales et nationales ainsi que les normes européennes lors de l'installation et de l'utilisation du poêle.
 - Cet appareil doit être installé conformément aux spécifications des normes⁽¹⁾ en vigueur. L'installation par un professionnel qualifié est impérative.
 - Avant d'accéder aux équipements électriques, tous les circuits d'alimentation doivent être mis hors tension.
 - La responsabilité du constructeur se limite à la fourniture du poêle. Elle ne saurait être recherchée en cas de non-respect de ces prescriptions.
 - Sont spécialement interdits:
 - L'installation de matières pouvant être détériorées ou altérées par la chaleur (mobilier, papier peint, boiseries...) à proximité immédiate du poêle.
 - La mise en place d'un récupérateur de chaleur de quelque type que ce soit, autres que ceux spécifiés par le fabricant.
 - L'utilisation de tout combustible autre que les granulés de bois. L'appareil ne doit pas être utilisé comme incinérateur.
 - Toute modification du poêle ou de l'installation non prévue par le fabricant, qui dégagerait le fabricant de ses responsabilités et annulerait la garantie. Utiliser exclusivement des pièces de rechange recommandées par le fabricant.
 - Toute intervention sur le circuit électrique et la carte électronique autre que par un professionnel qualifié.- Toute intervention sur le poêle ou ses accessoires
- si le poêle n'est pas à l'arrêt et débranché.
- L'introduction de quelque objet que ce soit autre que des granulés de bois dans la trémie.
 - Le non-respect de ces indications entraîne l'entière responsabilité de celui qui effectue l'intervention et le montage.
 - Les installations dans les lieux publics sont soumises au règlement sanitaire départemental et des règlements ERP en vigueur.
 - Le poêle est chaud lorsqu'il fonctionne, particulièrement la face vitrée. Il reste chaud longtemps, même si les flammes ne sont plus visibles. Prendre les précautions pour éviter tout contact avec le poêle (des jeunes enfants particulièrement).
 - Cet appareil peut être utilisé par des enfants âgés d'au moins 8 ans et par des personnes ayant des capacités physiques, sensorielles ou mentales réduites ou dénuées d'expérience ou de connaissance, s'ils (elles) sont correctement surveillé(e)s ou si des instructions relatives à l'utilisation du poêle en toute sécurité leur ont été données et si les risques encourus ont été appréhendés. Les enfants ne doivent pas jouer avec l'appareil. Le nettoyage et l'entretien ne doivent pas être réalisés par des enfants.
 - Utiliser des gants de protection pour toute intervention d'installation d'entretien ou de maintenance.
 - Le fabricant se réserve le droit de modifier, sans préavis, la présentation et les cotes de ses modèles ainsi que la conception des montages si nécessaire. Les schémas et textes de ce document sont la propriété exclusive du fabricant et ne peuvent être reproduits sans son autorisation écrite.



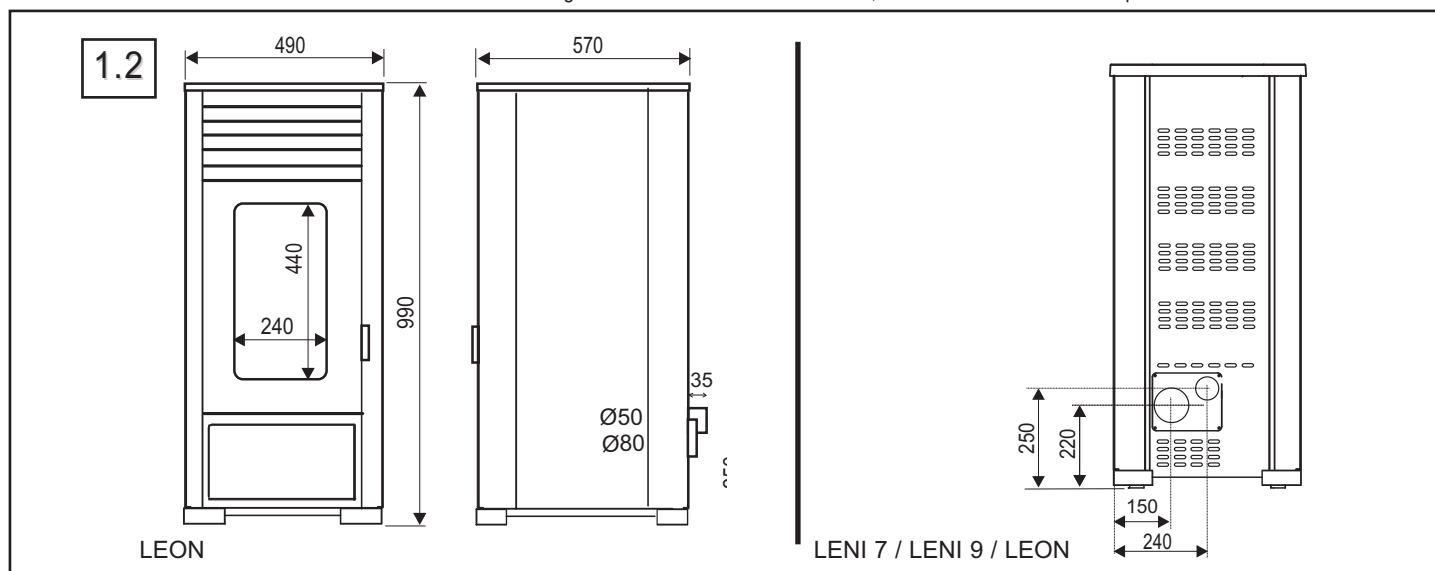
POÊLE À GRANULÉS LENI - LEON

1. CARACTÉRISTIQUES TECHNIQUES

1.1 POÊLE À GRANULÉS	LENI 7	LENI 9	LEON
Combustible	granulés de bois conformes à la norme EN PLUS, DIN Plus ou NF ⁽²⁾		
Dimensions des granulés	Ø 6 - L 30 mm max.		
Capacité de la trémie	19 kg environ	25 kg environ	19 kg environ
Capacité du cendrier extractible	0,5 litre		
Combustibles interdits	tous les autres dont maïs et céréales		
Caractéristiques de combustion ⁽²⁾			
Puissance calorifique (allure nominale / réduite)	7,5 kW / 3,2 kW	9,5 kW / 3,1 kW	7,5 kW / 3,2 kW
Rendement	91,1 %	91,1 %	91,1 %
Débit massique de fumées	6,6 g/s	8,2 g/s	6,6 g/s
Température moyenne de fumées	125,8 °C	124,6 °C	125,8 °C
Taux de CO (13 % O ₂)	0,011 %	0,011 %	0,011 %
Taux de CO ₂ (13 % O ₂)	9,17 %	9,37 %	9,17 %
Poussières	18,7 mg/Nm ³	18,8 mg/Nm ³	18,7 mg/Nm ³
Consommation horaire	1,8 kg/h	2 kg/h /	1,8 kg/h
Autonomie (environ)	10 h / 32 h	12 h / 42 h	10 h / 32 h
Classe d'efficacité énergétique	A+	A+	A+
Indice d'efficacité énergétique	122	126	122
Caractéristiques du conduit de fumées			
Départ des fumées arrière	buse mâle Ø 80 mm		
Raccordement d'air de combustion			
Raccordement	buse mâle Ø 50 mm		
Dépression (10 Pa = 1 mm CE)			
Allure nominale	12 Pa ± 2 Pa		
Maxi admissible	40 Pa		
Caractéristiques et marquage			
Poids net / brut	122 kg / 145 kg	127 kg / 152 kg	110 kg / 133 kg
Plaquette signalétique	au dos du poêle		
Caractéristiques électriques			
Alimentation	220 V-240 V~/50 Hz (2 fusibles T3.15 AL 250 V)		
Puissance absorbée maxi. (à l'allumage)	450 W		
Puissance absorbée en fonctionnement	160 W		
Accessoires			
Cordon d'alimentation	fourni - dans le cendrier		
Programmeur horaire	en option	en option	en option

(1) DTU 24.1 traitant des conduits de fumées, NF EN 14785. (disponibles à l'AFNOR).

(2) Essais réalisés conformément à la norme EN 14785 avec des granulés de bois certifiés DIN 51731, DIN Plus ou NF. Caractéristiques variables selon les combustibles.

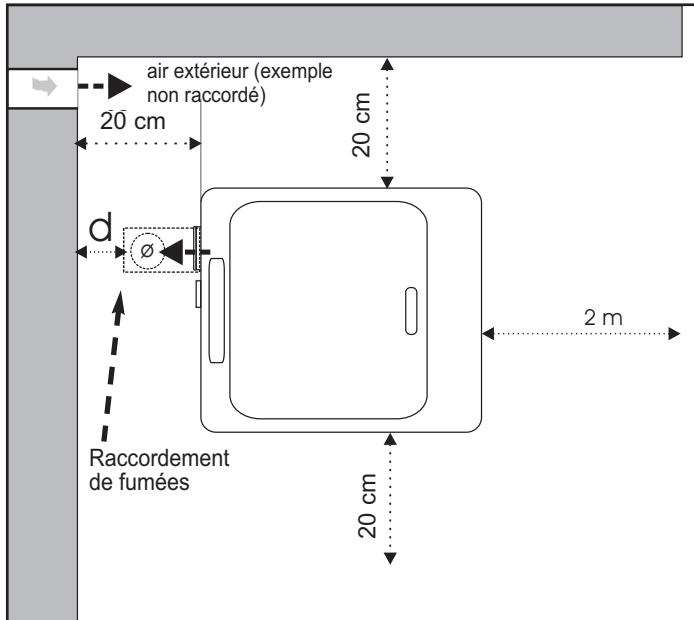


POÊLE À GRANULÉS LENI - LEON

2. INSTALLATION

2.1 DISTANCES DE SÉCURITÉ

Quelle que soit l'orientation du raccordement, un écart d'au moins 200 mm doit séparer le mur des cotés et 200 mm de l'arrière du poêle. Respecter également une distance minimale de sécurité (fig. 2.1 (d)) entre le tuyau de raccordement et le mur d'adossement conformément à la réglementation (NF DTU 24.1). Ne pas disposer de produit combustible à l'arrière du poêle.



ATTENTION
Le rayonnement calorifique par la vitre impose l'éloignement de toute matière pouvant être détériorée par la chaleur (meublier, papier peint, boiseries, ...). Une distance de 2 m évitera tout risque.

2.2 MISE EN PLACE DU POÊLE (FIG. 2.1)

Retirer tous les documents du foyer et les étiquettes sur la vitre. Poser le poêle sur un sol de capacité portante suffisante. Si le sol existant n'est pas satisfaisant, réaliser les travaux afin que le sol supporte le poids du poêle (par ex. poser une plaque de répartition de charge). Mettre le poêle à niveau avec les pieds ajustables (clef de 21). Garder l'accès libre pour le nettoyage du poêle et du conduit.

2.3 ALIMENTATION EN AIR DE COMBUSTION

L'air frais est indispensable à une bonne combustion. Consommation d'air frais pour les poêles à granulés de bois environ 3 m³/h par kW.

2.3.1 PRISE D'AIR DANS LA PIÈCE (FIG. 2.1)

- Prise d'air à travers un mur du local : l'entrée d'air non obturable (min. 80 cm² de section libre) doit faire face aux vents dominants et déboucher dans la pièce où l'appareil est installé.
- Prise d'air dans le vide sanitaire : la section libre de la grille d'aération du vide sanitaire doit être ventilé (en cm²) de 80 cm² au minimum ou égale à 5 fois la surface du vide sanitaire (en m²).

2.3.2 PRISE D'AIR RACCORDÉE (FIG. 2.2)

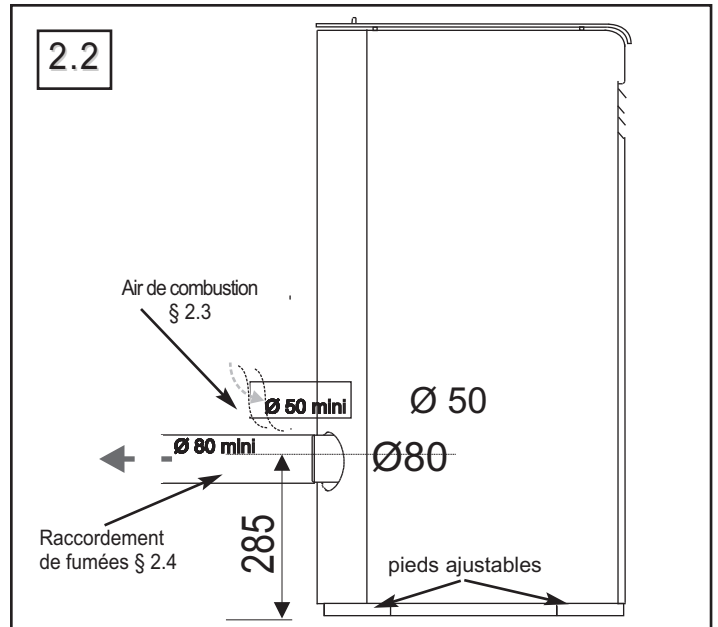
Pour éviter la perturbation de la combustion par la ventilation ou l'utilisation d'une hotte d'aspiration, raccorder la prise d'air (raccord Ø 50 mm) à l'air extérieur de l'habitation.

Le diamètre du conduit d'air doit être supérieur au diamètre du tube (50 mm) sur toute sa longueur. Le conduit d'air doit être obligatoirement fixé à l'extérieur du tube (pas à l'intérieur). Si le diamètre intérieur du conduit est supérieur au diamètre extérieur du tube, garantir l'étanchéité du raccordement (avec une bande

mousse ou un manchon de diamètre adapté).

La longueur du conduit d'air doit être inférieure à 3 mètres, déduire 1 m pour chaque coude de 90°.

À l'extérieur, le conduit d'alimentation en air doit déboucher face aux vents dominants. Une grille non obturable, de section libre égale à la section du conduit et de maillage supérieur à 3 mm est nécessaire au départ du conduit.



La prise d'air dans la pièce (§ 2.3.1) demeure obligatoire.

2.4 RACCORDEMENT DE L'ÉVACUATION DE FUMÉES

Les préconisations § 2.3.1 et § 2.3.2 sont rédigées en références à la norme européenne EN 13384-1. Ces préconisations ne se substituent pas à la norme en vigueur. L'installation réalisée doit être conforme à la norme EN 13384-1. Le fournisseur de l'appareil décline toute responsabilité en cas de fonctionnement défectueux dû à une installation non conforme aux normes en vigueur.

Le raccordement du poêle à un conduit d'évacuation des fumées doit être réalisé conformément au DTU 24.1. La buse de sortie de fumées doit être raccordée à un T vertical permettant la récupération des condensats et des suies en partie basse.

PRESCRIPTIONS MINIMALES:

- Tenue à la température minimum T300
- Fonctionnement en tirage naturel type N1
- Résistant à la condensation type W
- Résistant à la corrosion type 2
- Résistant au feu de cheminée type G

2.4.1 RECOMMANDATIONS (FIG. 2.5)

Le raccordement à un conduit isolé en zone 1 est obligatoire. Les conduits en zone 2 et 3 sont interdits.

2.4.2 RACCORDEMENT AU CONDUIT D'ÉVACUATION EXISTANT

Le raccordement sur un conduit collectif est interdit.

Si le conduit n'est pas neuf :

- le faire ramoner par un moyen mécanique (hérissou),
- le faire débistrer si nécessaire par un fumiste compétent.

Installer un tubage, conforme aux préconisations de raccordement (§ 2.5).

Compte tenu des faibles températures de fumée des poêles à granulés, nous recommandons l'isolation du tubage pour éviter la condensation des fumées dans le conduit.

Le raccordement au conduit doit être dans la pièce où est installé le poêle. Le tuyau de raccordement ne doit pas dépasser à l'intérieur. Le raccordement au conduit doit être dans la pièce où est installé le poêle. Le tuyau de raccordement ne doit pas dépasser à l'intérieur du conduit de fumées. Ménager un accès pour le ramonage et le nettoyage du conduit de raccordement.

POÊLE À GRANULÉS LENI - LEON

2.A LOGIGRAMME D'INSTALLATION

Réception et contrôle de l'appareil

Dimensionnement
de l'installation conforme à EN 13384-1
(raccordement et évacuation des produits
de la combustion)

Non

**Utiliser des gants de protection
pour toute intervention d'installation
d'entretien ou de maintenance.**

Mise en conformité
par l'installateur*

Oui

Mise en place de l'appareil (§ 2.2)
Retirer les documents du poêle

Mise en oeuvre de l'arrivée d'air (§ 2.3)
(raccordée ou non raccordée)

Raccordement au conduit de fumées (§ 2.4)

Préparation de l'appareil
Mettre le poêle d'aplomb
Contrôler la position des parements intérieurs et du déflecteur
Contrôler la position du support brûleur et du brûleur

Raccordement du programmateur horaire *

Mise sous tension

Premier allumage - contrôle et réglage de la combustion ^(A1)



(en option)

Réglages à réaliser par l'installateur

- * Programmateur horaire
- ^(A1) Premier allumage § 3.6 et logigramme 3.A-3.B

* La responsabilité de l'installateur du poêle est engagée.

POÊLE À GRANULÉS LENI - LEON

2.4.3 CRÉATION DU CONDUIT D'ÉVACUATION

En aucun cas le poêle ne doit supporter le poids du conduit.

1. En situation intérieure, respecter les distances de sécurité aux parois combustibles.

2. A L'extérieur et dans les combles non isolés, poser un conduit isolé pour limiter le risque de condensation et optimiser le tirage.

2.4.4 CALCUL DE DIMENSIONNEMENT DE CONDUIT

Le dimensionnement du conduit de fumées est nécessaire pour garantir le bon fonctionnement de l'installation. Des logiciels permettent ce dimensionnement conformément à la norme EN 13384-1 (certains gratuits et téléchargeables). Le dimensionnement peut être proposé par les fabricants de conduits de fumées.

2.5 RACCORDEMENT PRESCRIPTIONS SPÉCIFIQUES

Respecter les dimensions prescrites selon le type de raccordement.

SCHÉMA 2.5.A/B PRISE D'AIR DANS LA PIÈCE

SCHÉMA 2.7 CIRCUIT DE COMBUSTION RACCORDEABLE

Voir schémas de raccordement page suivante.

2.6 RACCORDEMENT ÉLECTRIQUE

Brancher la prise du poêle à une prise murale avec prise de terre et une protection conforme aux exigences de la norme NF C 15-100 et toutes les normes nationales ou locales en vigueur. Protéger le câble contre tout risque de dommage (arrachement, coupure, brûlure, surchauffe, ...).

Fixer et raccorder le programmateur horaire (option), à 1,2 m de hauteur environ, éloigné des zones chaudes (tuyaux) ou froides (mur extérieur...).

Positionner la sonde de température d'ambiance; de préférence fixée au mur à 1 m de hauteur environ, éloignée des zones chaudes (tuyaux) ou froides (mur extérieur...). Allumer l'interrupteur à l'arrière du poêle (position I).

(1) selon dimensionnement conformément à la norme NF-EN 13384.

Un coude à 90° est équivalent à un mètre de tube.

Un dévoiement est équivalent à un mètre de tube.

Voir schéma :

2.5.A et 2.5.B Configuration d'installation non raccordée (A,B,C,D).

Réaliser le dimensionnement du conduit selon EN 13384-1

Toute autre configuration n'est pas autorisée.

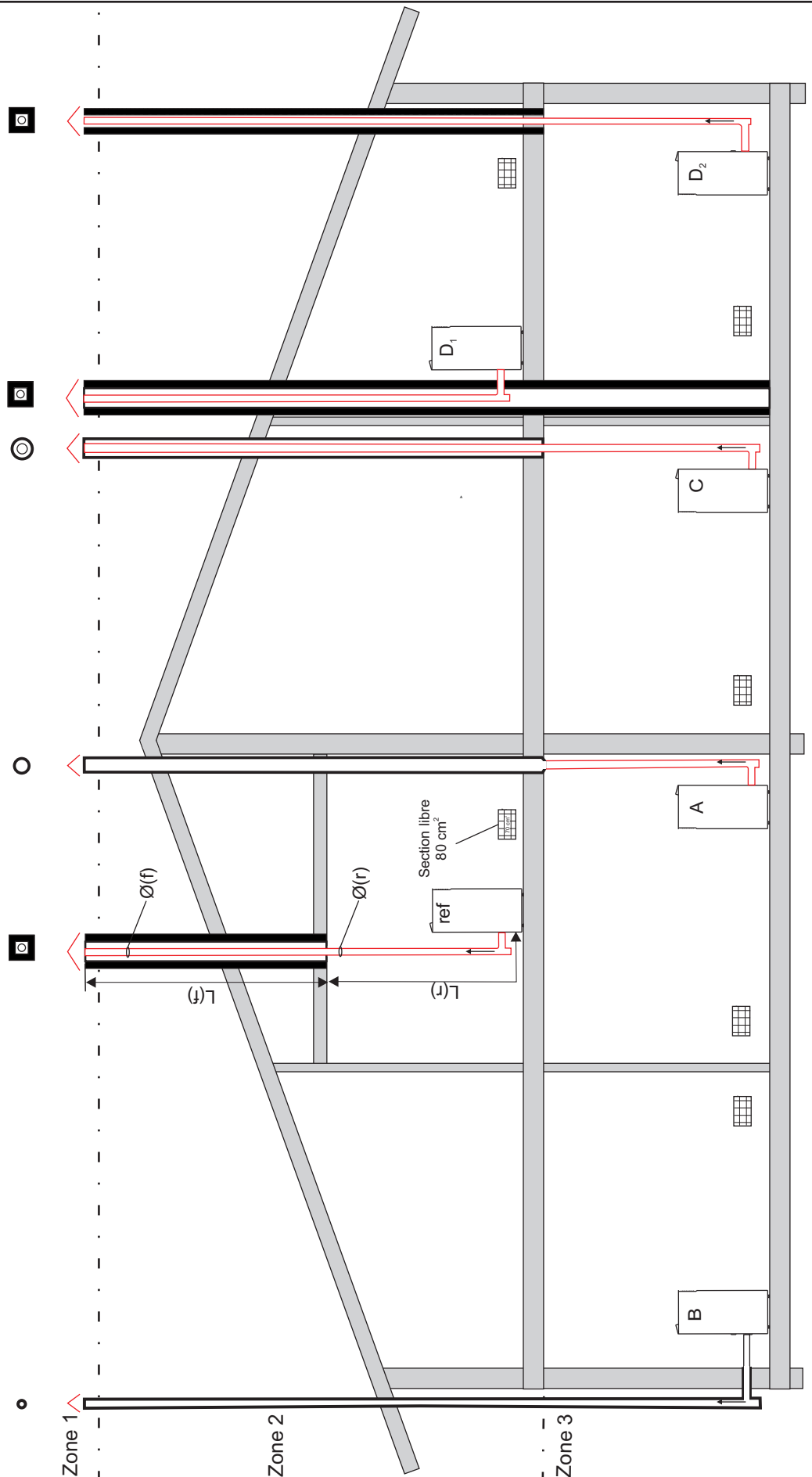
2.5.A

Préconisations de raccordement	Conduit de fumées Ø(f) = variable 100 mm à 150 mm				Conduit de raccordement Ø(r) = 80 à 100 mm		Raccordement à l'air de combustion	
	Raccordement de l'air	Type	L(f)	Mise en oeuvre	Ø(f) mm	Conduit	L(r)	Prise d'air
Zone	1	Conduit métallique isolé (jusqu'à Ø 150 mm)	3,5 à 6 m	Utilisation en l'état	Ø 100 à Ø 150 mm	Rigide	1,5 à 3 m	dans la pièce (ouverture 80 cm ² libre)
Ref.	A	Conduit métallique isolé extérieur (jusqu'à Ø 150 mm)	3,5 à 6 m	Utilisation en l'état	Ø 100 à Ø 150 mm	Rigide	1,5 à 3 m	dans la pièce (ouverture 80 cm ² libre)
	B	Conduit métallique isolé (au-delà de Ø 150 mm)	3,5 à 6 m	Tubage double peau ou rigide	Ø 100 mm	Rigide	1,5 à 3 m	dans la pièce (ouverture 80 cm ² libre)
	C	Boisseau maçonné	3,5 à 6 m	Tubage double peau ou rigide	Ø 100 mm	Rigide	1,5 à 3 m	dans la pièce (ouverture 80 cm ² libre)
	D							

POÊLE À GRANULÉS LENI - LEON

2.5 RACCORDEMENT - PRISE D'AIR DANS LA PIÈCE

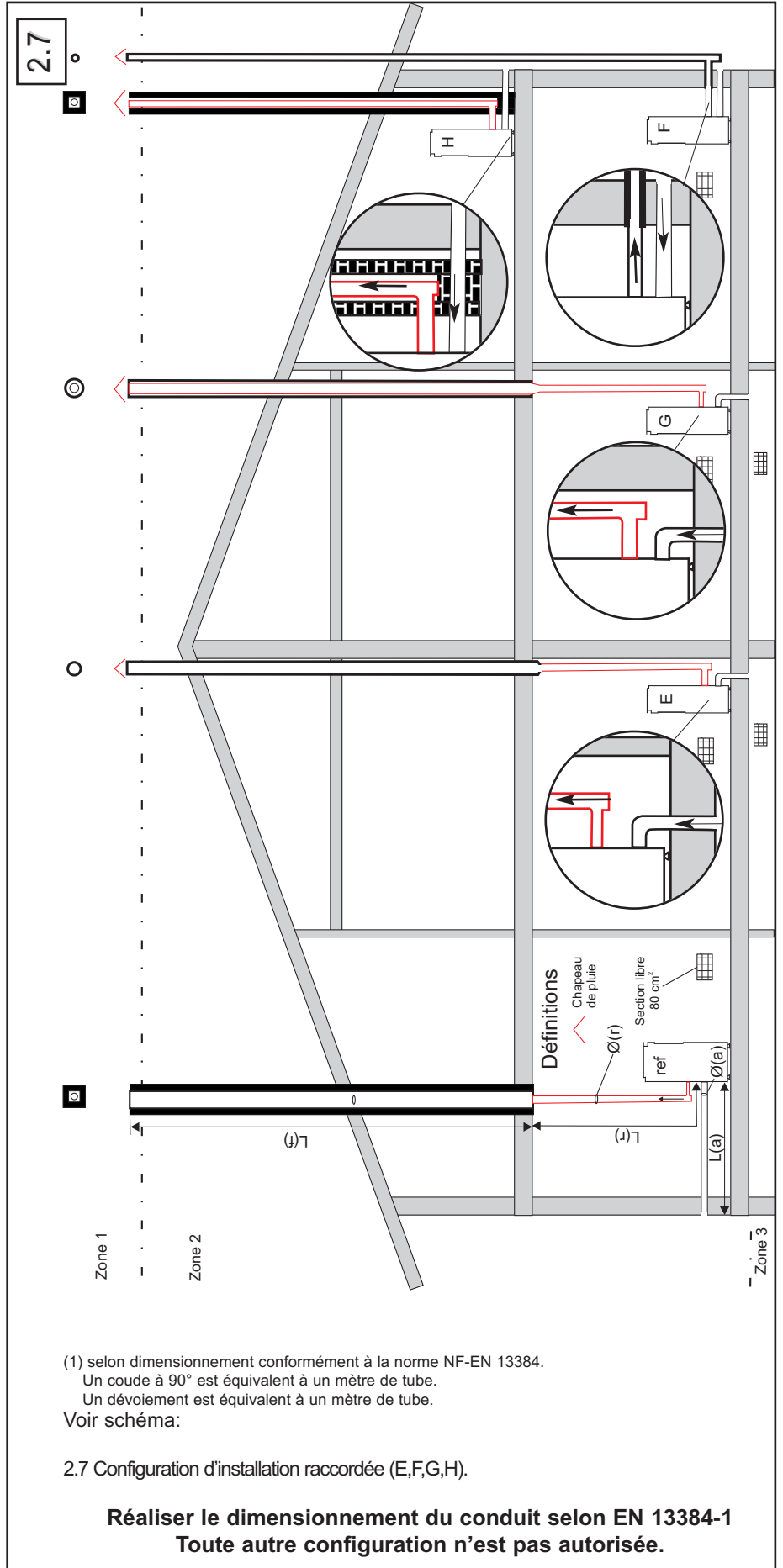
2.5.B



POÊLE À GRANULÉS LENI - LEON

2.7 RACCORDEMENT SELON EN 13384-1 - AIR DE COMBUSTION RACCORDÉ VUE DE PRINCIPE

Préconisations de raccordement		Conduit de fumées $\varnothing(f)$ = variable 100 mm à 150 mm				Conduit de raccordement $\varnothing(r)$ = 80 à 100 mm		Raccordement à l'air de combustion			
Ref.	Zone	Raccordement de l'air	Type	L(f)	Mise en oeuvre	$\varnothing(f)$ mm	Conduit	L(r)	Prise d'air	$\varnothing(a)$ mm	L(a) maxi
E	1	Séparé	Conduit métallique isolé (jusqu'à \varnothing 150 mm)	3,5 à 6,5 m	Utilisation en l'état	\varnothing 100 à \varnothing 150 mm	Rigide	1,5 à 3,5 m	séparée + prise d'air 80 cm ² dans la pièce	mini \varnothing 50 mm	3 m
F	1	Séparé	Conduit métallique isolé extérieur (jusqu'à \varnothing 150 mm)	3,5 à 6,5 m	Utilisation en l'état	\varnothing 100 à \varnothing 150 mm	Rigide	1,5 à 3,5 m	séparée + prise d'air 80 cm ² dans la pièce	mini \varnothing 50 mm	3 m
G	1	Séparé	Conduit métallique isolé (au-delà de \varnothing 150 mm)	3,5 à 6,5 m	Tubage double peau ou rigide	\varnothing 100 mm	Rigide	1,5 à 3,5 m	séparée + prise d'air 80 cm ² dans la pièce	mini \varnothing 50 mm	3 m
H	1	Séparé	Boisseau maçonné	3,5 à 6,5 m	Tubage double peau ou rigide	\varnothing 100 mm	Rigide	1,5 à 3,5 m	séparée + prise d'air 80 cm ² dans la pièce	mini \varnothing 50 mm	3 m



POÊLE À GRANULÉS LENI - LEON

3. MISE EN SERVICE

3.1 AIR DE COMBUSTION ET ÉVACUATION DE FUMÉES

L'appareil doit être posé, raccordé et mis en service par un professionnel qualifié conformément à la réglementation en vigueur et à la notice d'installation. Toute modification de l'alimentation en air de combustion et de l'évacuation des fumées doit être réalisée par un professionnel qualifié.

3.2 COMBUSTIBLES

Brûler des granulés de bois conformes à la norme EN PLUS, DIN Plus ou avec marquage NF. Contrôler les caractéristiques suivantes:

- Diamètre 6 mm max.
- Longueur 30 mm max.
- Humidité 10 % max.
- Taux de poussières <1%.
- Pouvoir calorifique 4800 à 5300 Wh/kg environ.

Conserver les granulés de bois en sacs fermés dans un local sec. Ne pas utiliser de granulés ayant pu se charger d'humidité (sac ouvert dans un local humide; ...). Ne jamais utiliser de granulés qui se décomposent en poussière.

Tous les autres combustibles sont interdits. Le fabricant décline toute responsabilité et garantie en cas d'utilisation de combustibles non conformes.

L'usage de granulés de mauvaise qualité ou dégradés peut provoquer le blocage de la vis d'alimentation, une mauvaise combustion, l'accumulation de dépôts dans le brûleur.

Le changement de combustible peut nécessiter un ajustement du débit de granulés (cf § 9.2).

3.3 SYSTÈMES DE SÉCURITÉ

Contrôle de température:

- 1 sonde de température mesure la température ambiante.
- 1 sonde de température mesure la température des fumées.
- 1 thermostat de sécurité déclenche en cas de surchauffe de la trémie.

Le système de contrôle électronique pilote le fonctionnement du poêle et arrête le poêle en cas d'anomalies (ex. surchauffe, température excessive des fumées, etc ...).

Sécurité électrique:

Le dispositif de protection électrique est celui du local d'installation. L'installateur doit assurer une protection conforme à la norme NF C15-100. Les composants électriques du poêle sont protégés par 2 fusibles (T3.15 AL 250 V) (cf 7.8.2) dans le bloc d'alimentation (à l'arrière du poêle).

Sécurité du tirage:

le poêle détecte un défaut de l'extracteur, l'obstruction du conduit ou une fuite d'air anormale. Une alarme est activée en cas de défaut.

NE PAS COUVRIR LE POÊLE, MÊME À L'ARRÊT.
IL EST INTERDIT DE SUPPRIMER, MODIFIER ET/OU REMPLACER
LES DISPOSITIFS DE SÉCURITÉ DU POÊLE.

3.4 PARAMÉTRAGE INITIAL

Les paramètres de fonctionnement standard (départ usine) ne sont pas modifiables. Le réglage du poêle ne nécessite pas la saisie de valeurs spécifiques à l'installation.

3.5 CHARGEMENT DES GRANULÉS DE BOIS

- 1) Soulever la trappe de la trémie (fig. 1.2).
- 2) Charger les granulés dans la trémie. Ne pas vider les poussières du fond de sac dans la trémie.
- 3) Fermer la trappe de la trémie.

3.6 PREMIER ALLUMAGE LOGIGRAMME 2.A

Commandes de fonctionnement, voir § 5.

S'assurer que le conduit n'est pas obstrué, que la chambre de combustion est fermée (porte du poêle et trappe de trémie fermées) et qu'il n'y a pas de matériaux inflammables à proximité du poêle (fig. 2.1).

Mettre le poêle sous tension (interrupteur à l'arrière en position I). Ouvrir les fenêtres pendant les premières mises en température. Charger la vis sans fin (cf § 9.1).

Si le brûleur contient des granulés avant l'allumage, vider le brûleur.

Allumer l'appareil : appui long sur le bouton Marche/Arrêt (B) L'allumage dure environ 15 minutes et ne doit pas être interrompu. La fumée précédant les flammes est causée par l'allumage des granulés.

Contrôler le niveau de granulés à l'allumage:

Lorsque les premières flammes apparaissent, sélectionner la puissance P5 (cf § 6.2). Après 20 minutes, si nécessaire, ajuster le débit de granulés (cf § 9.2).

L'appareil doit fonctionner durant 2 heures environ. Un fort dégagement d'odeur et de fumées dû à la peinture de présentation, s'estompera avec le temps. Ne pas toucher le corps de l'appareil durant le premier allumage pour ne pas risquer de détériorer la peinture.

3.7. TIRAGE

La dépression à chaud du conduit de fumées du poêle devrait se situer dans une plage [10 Pa-14 Pa]. Le fonctionnement d'un extracteur de ventilation mécanique contrôlée (VMC) influe sur le tirage, jusqu'à l'inverser.

La VMC doit être en marche lors de la mesure de tirage.

3.8 CHECK LIST ET GARANTIE

Contrôler et valider chaque étape de la check-list (document fourni avec l'appareil, à renvoyer au fabricant avec les indications

Important:

Le premier allumage doit être effectué par l'installateur ou un professionnel qualifié. L'entretien doit être effectué régulièrement (cf § 7).

La qualité des granulés influe sur le fonctionnement du poêle.

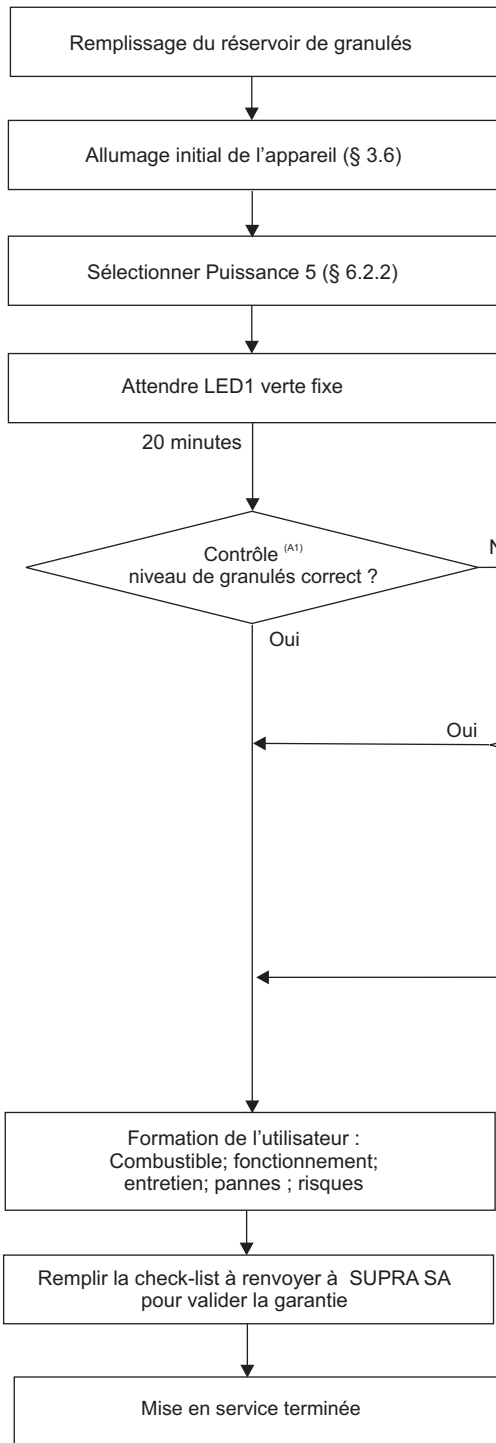
Brûleur propre, trémie fermée, porte fermée !

requis pour valider la garantie).

**Utiliser des gants pour toute intervention
d'installation d'entretien ou de maintenance.**

POÊLE À GRANULÉS LENI - LEON

3.A LOGIGRAMME DE MISE EN SERVICE - PREMIER ALLUMAGE



3.B	Allumage	Puissance 5	Puissance 1
Hauteur de flamme correcte			
Niveau de granulés			
Niveau de granulés critique			

Premier allumage :

à P5 :

^(A1) Contrôler le niveau de granulés dans le brûleur (Tab. 3.B - Allumage)

- Excès de fumées ou le brûleur déborde
§ 9.2 Réduire le débit de granulés
- Flamme trop faible ou le brûleur se vide
§ 9.2 Augmenter le débit de granulés

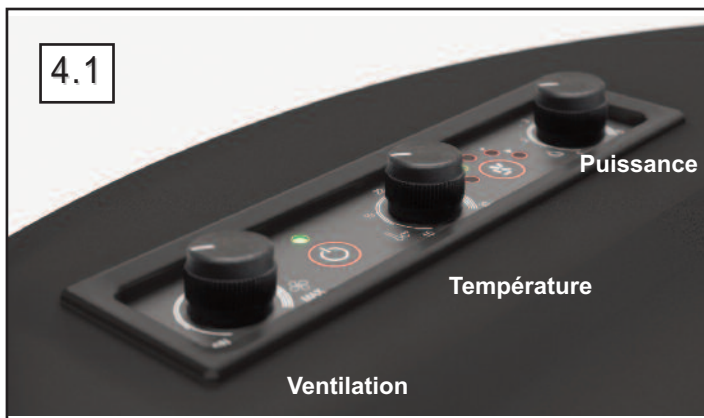
Si nécessaire; si le brûleur déborde ou s'encrasse encore

- Excès de fumées ou le brûleur déborde
§ 9.3 Augmenter la puissance de l'extracteur
- Flamme trop faible ou le brûleur se vide
§ 9.3 Réduire la puissance de l'extracteur

POÊLE À GRANULÉS LENI - LEON

4. PRINCIPES DE FONCTIONNEMENT

L'utilisateur dispose des boutons du panneau de contrôle pour piloter le poêle, température de consigne, puissance de chauffe et ventilation de convection.



Régulation de la combustion:

La régulation du poêle pilote le débit de granulés et le débit d'air de combustion (aspiré par l'extracteur de fumées) pour atteindre et maintenir la puissance requise et la température sélectionnée. La régulation utilise les paramètres saisis par l'installateur et les paramètres saisis par l'utilisateur.

Variables de combustion:

La qualité de la combustion varie essentiellement avec:

- Le tirage (dépend de l'installation);
- La qualité des granulés;
- Le débit de granulés introduit dans le brûleur;
- Le débit d'air de combustion introduit.

Paramétrage initial:

Le paramétrage usine permet le fonctionnement confortable du poêle après une installation conforme et utilisant un combustible certifié.

Mesures:

La régulation utilise les mesures et contrôles suivants:

- Température ambiante T_a (°C)
- Température de fumées T_f (°C)
- Vitesse de l'extracteur de fumées V (tr/min)

Valeurs à saisir par l'utilisateur:

La régulation utilise les consignes suivantes:

Valeur	Sélection
Température de consigne (T_c)	[+15°C; +30°C]
Niveau de puissance (P)	[1-5]
Niveau de ventilation (Ven)	[1-5]

4.1 FONCTIONNEMENT

Sélection de la température de consigne T_c .

L'appareil pilote la combustion à la puissance optimale pour que la température mesurée atteigne la température de consigne saisie par l'utilisateur, et s'éteint.

La puissance nécessaire dépend de l'habitation (volume, isolation), de la température extérieure et de la température de consigne. En fonction de la différence entre la température mesurée et la température de consigne, le poêle détermine la puissance de chauffe nécessaire.

Le poêle s'éteint lorsque la température de consigne est atteinte et se rallume automatiquement lorsque la température ambiante est inférieure à la température consigne (après quelques minutes).

Sélection de la puissance P [1-5].

L'utilisateur peut sélectionner la puissance de fonctionnement maximale; le poêle fonctionne à cette puissance jusqu'à atteindre la température de consigne.

VENTILATION (Niveaux de ventilation convection V [1-5]).

Le niveau de ventilation peut être sélectionné automatiquement ou manuellement.

La ventilation peut varier avec la puissance du poêle.

4.2 PROGRAMMATION HORAIRE (SELON MODELE)

Le programmateur horaire du poêle pour commander l'allumage ou l'extinction automatique et les plages de fonctionnement du poêle est fourni avec sa notice spécifique.

4.3 COUPURE DE COURANT

Interruption <1 min.: Pas d'effet sur le fonctionnement du poêle.

1 min. < Interruption <5 min.: Réallumage automatique.

5 min. < Interruption: EXTINCTION.

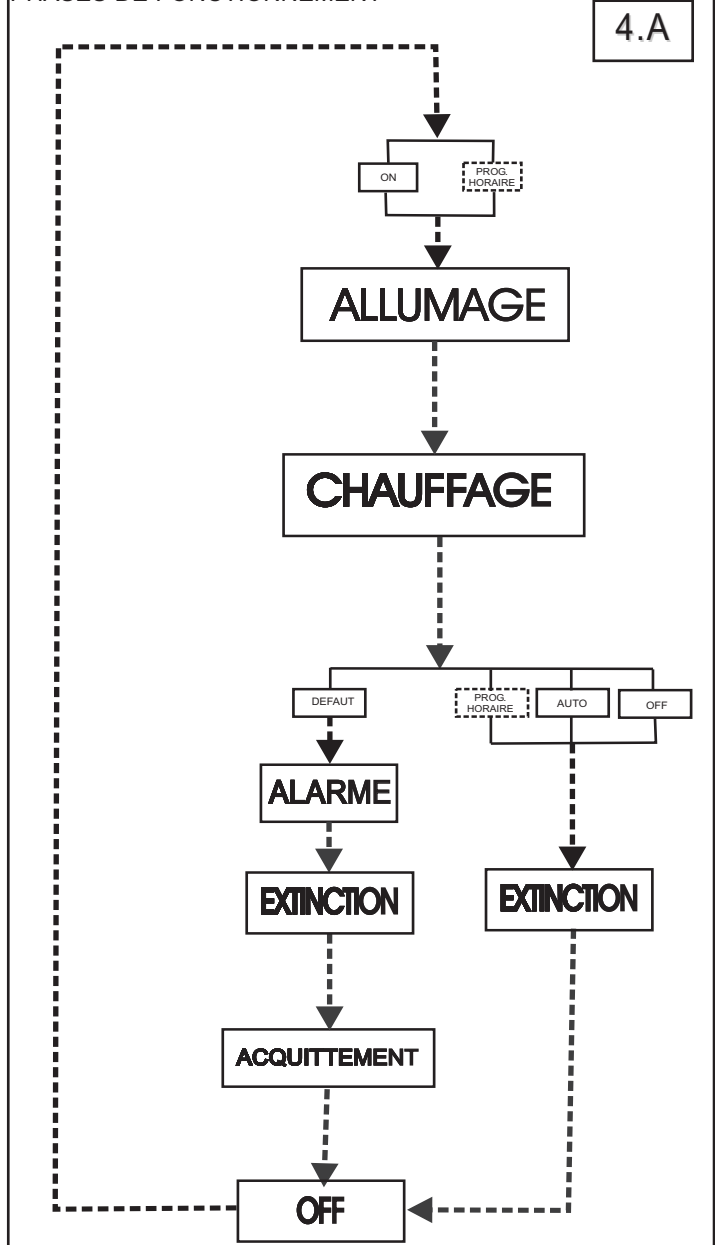
Vider le brûleur avant le réallumage.

Les paramètres saisis sont conservés en cas de coupure.

Abréviations utilisées:

- T_a Température ambiante mesurée °C
- T_c Température de consigne °C
- T_f Température de fumées °C.
- P Niveau de puissance de chauffe actif [1-5]
- Ven Niveau de ventilation convection actif [1-5]

PHASES DE FONCTIONNEMENT

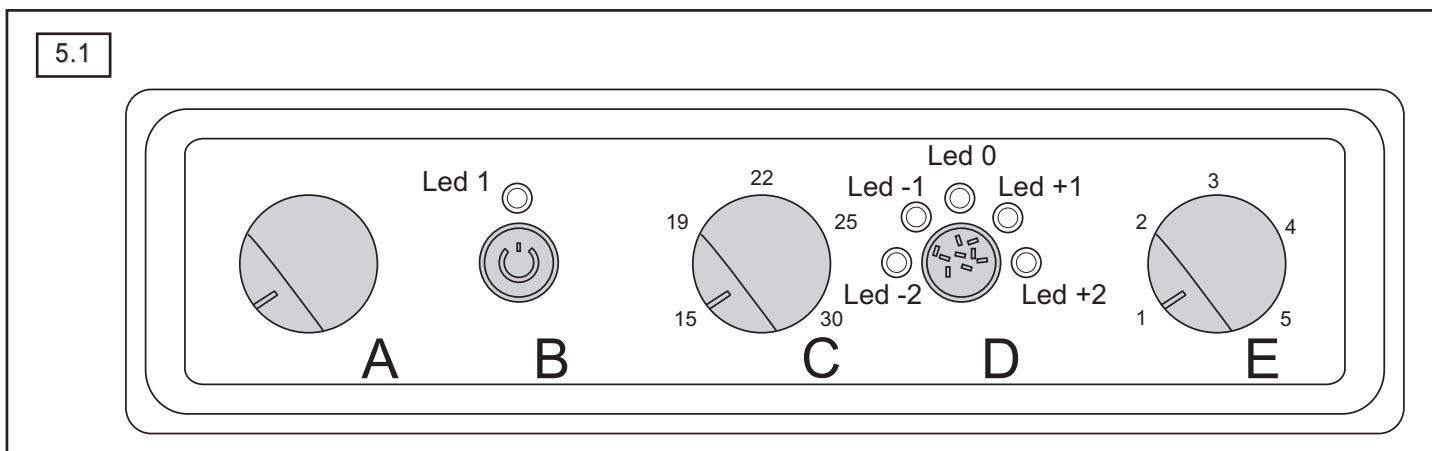


POÊLE À GRANULÉS LENI - LEON

5. PANNEAU DE COMMANDE ET INDICATEURS

Brancher le poêle à granulés.

Les menus installateur et utilisateur sont commandés avec les 5 boutons du panneau de commande.



- A Bouton de réglage de la ventilation
- B Bouton (Marche/Arrêt)
- C Bouton de réglage de la température
- D Bouton de réglage du débit des granulés
- E Bouton de réglage de la puissance

LED 1 :

Indicateur de fonctionnement et d'état

Verte / en fonctionnement

Rouge / alarme

Orange / modification possible

LED -2; LED -1; LED 0; LED +1; LED +2 (orange):

Indicateur du débit de granulés et

Indicateur d'alarme

MODE SILENCE

L'appareil est équipé d'un mode SILENCE. Mettre le bouton A sur 1.

La ventilation ne fonctionne pas quand le ventilateur est sur la position 1.

6. UTILISATION DU POÊLE

Lors de la mise en service, premier allumage (cf § 3.6) doit être effectué par l'installateur (ou un professionnel qualifié).

Le poêle est commandé avec les 5 boutons du panneau de commande.

6.1. AVANT L'ALLUMAGE

6.1.1 MISE SOUS TENSION

Brancher le poêle; mettre l'interrupteur sur I (interrupteur à l'arrière de l'appareil). La LED 1 clignote verte après un appui sur le bouton B "Marche/Arrêt".

6.1.2 CONTRÔLES AVANT L'ALLUMAGE

Contrôler les points suivants avant chaque allumage du poêle.

1) L'entretien courant a été réalisé depuis la dernière utilisation du poêle. Vider le cendrier à l'arrêt du poêle (contient 2 litres de cendres, soit 2 charges de la trémie).

2) Le réservoir à granulés n'est pas vide. Remplir si nécessaire.

3) Le cendrier est en place.

4) Le brûleur est vide (pas de granulés) et propre (sans dépôt).

5) L'arrière du déflecteur amovible est propre.

6) La porte du poêle et la porte de la trémie sont fermées.

7) Les alarmes éventuelles sont acquittées (§ 11).

8) Il n'y a pas de matériaux inflammables à proximité du poêle.

9) Il n'y a pas d'obstacle à la circulation de l'air chaud.

Ne pas allumer le poêle en cas d'alarme persistante.

Si nécessaire demander l'intervention de l'installateur.

6.1.3 CHARGEMENT DE LA TRÉMIE

Le chargement peut être fait en fonctionnement.

1) Ouvrir la trappe de la trémie.

2) Charger les granulés dans la trémie. Ne pas vider les poussières du fond de sac dans la trémie.

3) Fermer la trappe.

6.2. UTILISATION DU POÊLE

6.2.1 ALLUMAGE

LED 1 : clignote verte

Allumage manuel, appui long sur le bouton Marche/Arrêt (B)

ou

Allumage programmé (programmation horaire)

ou

Allumage automatique (Auto).

La vis sans fin est activée et alimente le brûleur avec des granulés. La bougie chauffe les granulés jusqu'à l'apparition de flammes. La fumée précédant les flammes est causée par la bougie d'allumage. L'allumage est fini lorsque la température des fumées atteint le seuil fixé. L'appareil est en mode CHAUFFAGE.

Les commandes automatiques ou saisies par l'utilisateur (puissance, température, ventilation) sont actives lorsque la phase d'allumage est terminée (15 min. environ).

Attention : Ne pas interrompre la phase d'allumage (ne pas appuyer sur le bouton Marche/Arrêt (B)).

POÊLE À GRANULÉS LENI - LEON

6.2.2 CHAUFFAGE

LED 1 : fixe verte

- 1) Sélectionner la température souhaitée avec le bouton C : [15°C à 30°C]
- 2) Sélectionner la puissance souhaitée avec le bouton E : Puissance 1 à 5.
- 3) Sélectionner la ventilation d'air chaud avec le bouton A : Pour ajuster le débit d'air chaud, augmenter ou diminuer la ventilation.

6.2.3 PROGRAMMATION HORAIRE NOTICE ACCESSOIRE

Régler le jour et l'heure (Notice accessoire).
 Programmer les consignes de fonctionnement (Notice accessoire).

6.2.4 EXTINCTION LED 1 : clignote orange

Lors de l'extinction du poêle, l'alimentation en granulés est interrompue. La flamme s'éteint lorsqu'il n'y a plus de combustible dans le brûleur. L'extracteur et le ventilateur s'arrêtent dès que la température des fumées est suffisamment basse.

Extinction manuelle:

Appui long sur le bouton Marche/Arrêt (B) provoque l'extinction puis l'arrêt du poêle.

Extinction par programmation horaire:

Le poêle s'éteint lors d'une commande de la programmation horaire (Notice accessoire).

Extinction automatique (Auto):

Le poêle s'éteint lorsque la température de consigne est atteinte.

La LED 1 est orange clignotante puis orange fixe.

L'appareil est éteint. Pour redémarrer voir "§ 6.2.1 ALLUMAGE"..

6.3 ALARMES

LED 1 : clignote rouge

Liste des alarmes, problèmes de fonctionnement et solutions proposées, voir § 10 et § 11. Si l'alimentation en granulés est interrompue ou pour certaines alarmes de sécurité, le poêle s'éteint. La LED 1 est rouge clignotante puis rouge fixe.

Le défaut doit être corrigé et acquitté (§ 10) avant l'allumage du poêle. Nettoyer le brûleur après une extinction par défaut.

6.4 CONDITIONS CLIMATIQUES DÉFAVORABLES

Le brouillard et la brume ainsi qu'un fonctionnement lorsque la température extérieure est douce peuvent perturber l'évacuation des fumées.

La combustion de l'appareil est assistée par un extracteur et contrôlée par des dispositifs de sécurité permettant le fonctionnement dans pratiquement toutes les conditions climatiques. Néanmoins si des odeurs de fumée ou des refoulements sont constatés, arrêter l'appareil et le rallumer uniquement lorsque les conditions climatiques sont favorables.

En cas de température extérieure très froide, le tirage est normalement amélioré. Cependant le gel des condensats des fumées peut se produire pendant le fonctionnement à allure réduite. Les systèmes de sécurité sont prévus pour arrêter le poêle en cas d'obstruction partielle du conduit (§ 11). En cas d'incident, rallumer l'appareil en allure maximale puis nominale.

En cas de persistance des dégagement de fumée ou de refoulement, faites intervenir votre installateur.

6.5 EN CAS D'INCIDENT

En cas d'incident dans l'habitation (feu de cheminée, départ de feu dans l'habitation, ...), éteindre le poêle ("OFF") et le débrancher. Ne pas verser d'eau sur l'appareil. Avertir les pompiers.



LED 1 Couleur	Etat	Fonction
Verte	Clignote	Allumage en cours
Verte	Fixe	Chauffage
Verte	Clignote lentement	Auto activé
Orange	Clignote	Extinction en cours
Orange	Fixe	Eteint (normal)
Rouge	Clignote	Alarme en cours
Rouge	Fixe	Eteint (alarme)

POÈLE À GRANULÉS LENI - LEON

7. ENTRETIEN

Garder l'accès libre pour le nettoyage du poêle et du conduit.

Utiliser des gants de protection pour toute intervention d'installation d'entretien ou de maintenance.

7.1 DÉCENDRAGE

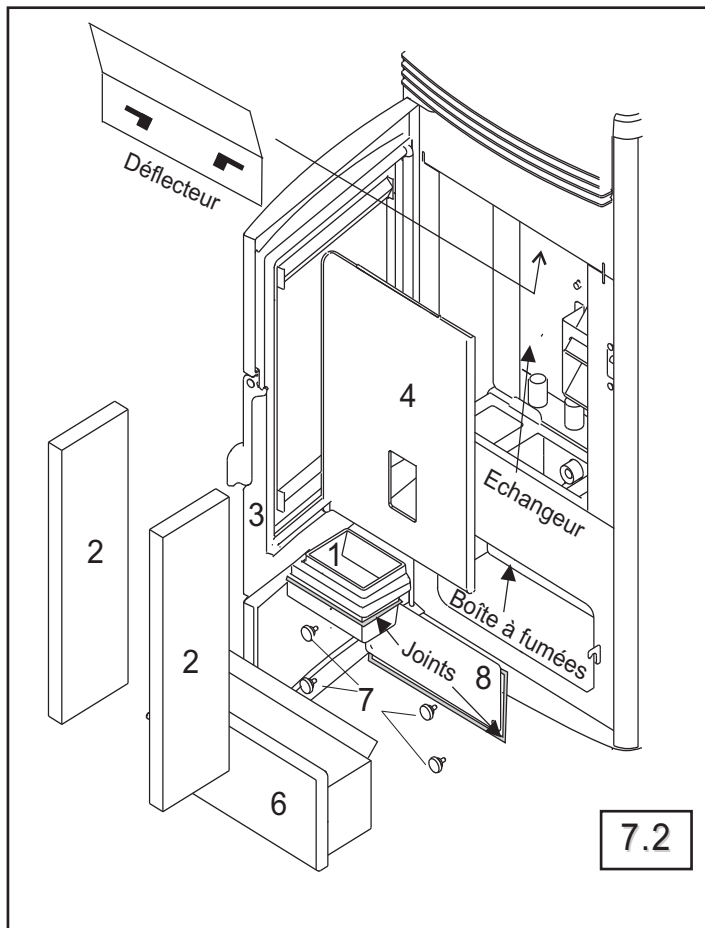
Le poêle produit environ 10 g de cendre par kg de granulés brûlés. Le cendrier peut contenir les résidus de 2 trémies de granulés et doit être vidé en conséquence. Appareil éteint et froid, ouvrir la porte. Extraire le cendrier (fig 7.2 rep. 6). Nettoyer le brûleur et le cendrier. Replacer le cendrier. Pour fermer correctement le cendrier; appuyer simultanément sur le levier et le centre du cendrier (fig 7.1). Si le joint de la porte est abîmé, il doit être impé-



rativement remplacé. Fermer la porte du poêle.

7.2 ENTRETIEN QUOTIDIEN

Contrôler l'aspect des flammes et remplir la trémie de granulés. Éviter autant que possible que la trémie ne se vide en totalité, ce qui ralentit l'allumage ultérieur du poêle (rechargement éventuel de la vis d'alimentation § 9.7). Nettoyer les dépôts éventuels dans le brûleur.



7.3 ENTRETIEN HEBDOMADAIRE

Arrêter le poêle (fréquence à définir selon l'usage et la qualité des granulés). Nettoyer le brûleur. Vider le cendrier.

7.3.1 NETTOYAGE DE L'INTÉRIEUR DU POÈLE

Appareil éteint et froid, ouvrir la porte. Extraire le cendrier (fig 7.2 rep. 6) et le brûleur (1). Nettoyer la chambre de combustion avec une petite brosse ou par aspiration. Nettoyer puis replacer le brûleur et le cendrier. Fermer la porte.

7.3.2 ENTRETIEN EXTÉRIEUR DU POÈLE

Pour raviver l'aspect du poêle, utiliser uniquement un chiffon doux et de l'eau chaude savonneuse (ne pas utiliser de produit abrasif, même légèrement). Essuyer immédiatement.

7.3.3 NETTOYAGE DE LA VITRE

Ouvrir les portes lorsque le poêle est éteint et refroidi. Nettoyer la vitre avec un chiffon humide et de la cendre de granulés.

7.4 ENTRETIEN TRIMESTRIEL (OU 1000 H)

L'entretien trimestriel (ou 1000 heures) peut être réalisé par un professionnel qualifié.

- Vider la trémie. Nettoyer le fond de la trémie avec un aspirateur.
- Ouvrir la porte. Extraire le cendrier, et le brûleur (rep. 6; 1).
- Nettoyer la chambre de combustion.
- Démontez la trappe d'entretien (rep. 8), 4 vis (rep. 7).
- Aspirer l'intérieur de la boîte à fumées.
- Contrôler les joints sous le brûleur et derrière les trappes d'entretien (rep. 1; 8; nous recommandons de remplacer les joints d'étanchéité à chaque entretien).

Remonter la trappe d'entretien (rep. 8). Fixer les trappes avec les vis d'origine (rep. 7).

- Nettoyer puis replacer le cendrier et le brûleur (rep. 6; 1).

Avant toute nouvelle utilisation du poêle, contrôler tous les éléments mobiles du poêle.

7.5 RAMONAGE BI-ANNUEL

La législation prévoit 2 ramonages par an (dont un pendant la période de chauffage) effectués avec un moyen mécanique (hérissin). Conserver le certificat de ramonage et la facture.

7.6 NETTOYAGE ANNUEL (OU 2400 H)

Après chaque saison de chauffe ou toutes les 2400 heures, un professionnel qualifié doit effectuer un nettoyage complet du poêle et vérifier le bon fonctionnement des parties mobiles du poêle conformément à la notice d'entretien.

- Ouvrir la porte. Extraire le cendrier et le brûleur (rep. 6; 1).
- Nettoyer la chambre de combustion et les éléments démontés (déflecteur, parements, trappe).

7.6.1 DÉMONTAGE / REMONTAGE DU DÉFLECTEUR

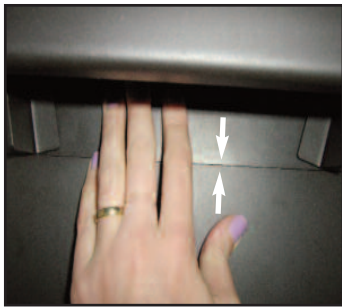
Le déflecteur de fumées permet un échange de chaleur efficace et facilite la récupération des suies lors du ramonage.

2. Relever l'arrière du déflecteur puis extraire le déflecteur du foyer. Aspirer.



POÊLE À GRANULÉS LENI - LEON

3. Après l'entretien, remonter le déflecteur dans le foyer.



7.6.2 DÉMONTER LES PAREMENTS

- Démontez les parements (rep. 2).

7.6.3 DÉMONTER LES TRAPPES

- Démontez les trappes d'entretien (rep. 4; 8), 4 vis (rep. 7).

Remarque: un parement intérieur fissuré; un brûleur ou un déflecteur usé par la corrosion ou fissuré doit être remplacé.

- Aspirer l'intérieur de la boîte à fumées et l'échangeur.
- Contrôler les joints sous le brûleur et derrière les trappes d'entretien (rep. 1; 8; nous recommandons de remplacer les joints d'étanchéité à chaque entretien).

- Remonter les trappes d'entretien (rep. 4; 8). Fixer les trappes avec les vis d'origine (rep. 7). Remplacer les joints d'étanchéité de la porte.

- Remonter les parements (rep. 2).

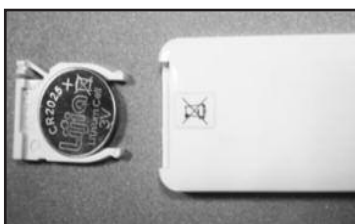
- Nettoyer puis replacer le cendrier et le brûleur (rep. 6; 1).

Avant toute nouvelle utilisation du poêle, contrôler tous les éléments mobiles du poêle.

Faire réaliser par votre installateur (ou un professionnel qualifié) la visite d'entretien annuel. Conserver les factures.

7.7 REMPLACEMENTS DIVERS

7.7.1 REMPLACEMENT DE LA PILE DE LA TELECOMMANDE



Télécommande : remplacement de la pile 3V CR2025

7.7.2 REMPLACEMENT DES FUSIBLES DE LA PRISE



Porte-fusibles de la prise.
(2 fusibles 5x20 mm 250V 3,15 AT)

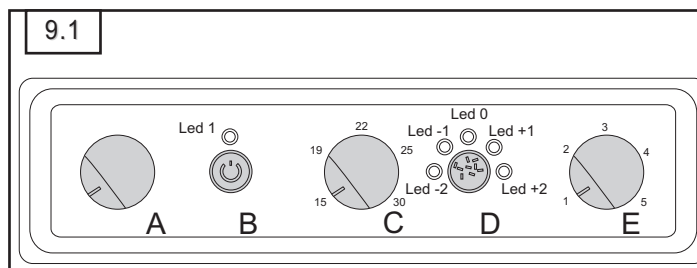
8. SERVICE APRÈS-VENTE

Le poêle comporte des pièces d'usure à contrôler lors de la visite annuelle d'entretien. Le revendeur peut fournir les pièces de rechange nécessaires. Pour toute demande de renseignements ou de pièces détachées, indiquer la référence et le numéro de série du poêle figurant sur la plaquette signalétique à l'arrière de l'appareil. N'utiliser que des pièces de rechange fournies par le fabricant.

9. RÉGLAGE DE LA COMBUSTION

9.1 Chargement initial de la vis sans fin :

Avant le premier allumage du poêle et éventuellement si la trémie s'est vidée (Alarme LED-1). Appuyer 5 fois consécutives sur la touche D. Le chargement dure environ 60 secondes. La vis est correctement chargée lorsque les granulés tombent régulièrement dans le brûleur. Pour arrêter le chargement de la vis appuyer sur "B". Vider le brûleur puis allumer le poêle (§ 6.2.1).



9.2 Sélectionner le débit de granulés [-25%; +15%] :

Appui long sur D

[LED-2; LED-1; LED0; LED+1; LED+2] Orange fixe

Un signal sonore indique que le choix est validé. Attendre le retour à l'affichage précédent. Puis selon le fonctionnement constaté :

Si le brûleur s'encrasse, diminuer le débit de granulés [-1;-2].

Si le poêle s'éteint en fonctionnement, augmenter le débit.

Si le brûleur s'encrasse, ou si le poêle s'éteint, après avoir réglé le débit de granulé :

9.3 Régler la vitesse d'extraction de fumées [-25%; +25%] :

Sélectionner la fonction: Appui simultané sur les boutons B+D

Puis appuyer sur D; sélectionner [LED-2 à LED+2]

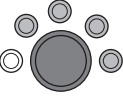

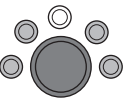

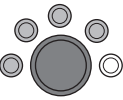
LED Orange clignotante.

Si le brûleur s'encrasse, accélérer l'extraction [+1; +2].

Si le poêle s'éteint en fonctionnement, ralentir l'extraction [-1;-2].

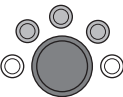

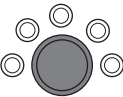
POÈLE À GRANULÉS LENI - LEON

10. MESSAGES D'ERREUR

PROBLÈMES	CAUSES PROBABLES	SOLUTIONS
 <p>Alarme LED-2 "Allumage Manqué"</p> <p>En cas d'échec d'allumage, vider le brûleur avant le prochain allumage</p>	<p>Manque de granulés Qualité des granulés incorrecte Brûleur encrassé Bougie encrassée</p> <p>Manque de granulés à l'allumage</p>	<p>Remplir la trémie. Changer les granulés. Nettoyer le brûleur. Nettoyer la bougie.</p> <p>Augmenter le débit de granulés (§ 9.2).</p>
 <p>Alarme LED-1 "Flamme Eteinte"</p>	<p>Trémie vide</p> <p>Vis sans fin bloquée</p> <p>Autres causes voir LED-2</p>	<p>Remplir la trémie, charger la vis. Vider le brûleur avant l'allumage.</p> <p>Contrôler le circuit d'alimentation des granulés.</p> <p>Autres causes voir LED-2</p>
 <p>Alarme LED0 "Surchauffe Trémie"</p>	<p>Surchauffe dans la trémie. Peut se produire si le brûleur et le cendrier ne sont pas vidés. Défaut ventilateur de convection</p>	<p>Nettoyer le poêle. Réduire le débit de granulés (-2) et augmenter la vitesse du ventilateur d'extraction (§ 9.3). Contrôler le ventilateur.</p>
 <p>Alarme LED+1 "Défaut Ventilateur d'Extraction"</p>	<p>Extracteur encrassé Excès de granulés</p> <p>Brûleur encrassé Défaut encodeur</p>	<p>Nettoyer l'extracteur. Réduire le débit de granulés (-2) (§ 9.2). Nettoyer le brûleur. Contrôler la carte électronique.</p>
 <p>Alarme LED+2 "Sonde de Température Défectueuse"</p>	<p>Sonde hors service Sonde déconnectée Défaut de la carte électronique</p>	<p>Remplacer la sonde de température Brancher la sonde de température. Remplacer la carte électronique.</p>

POÊLE À GRANULÉS LENI - LEON

10. MESSAGES D'ERREUR

PROBLÈMES	CAUSES PROBABLES	SOLUTIONS
 Alarme LED-2; LED+2 "Température de Fumées Excessive"	Excès de granulés Brûleur encrassé	Calibrer le débit de vis (§ 9.2). Nettoyer le brûleur.
 Alarme LED-1; LED+1 "Problème de Dépression"	Porte mal fermée Trémie ouverte Défaut de l'extracteur (sale) Conduit obstrué Point de mesure obstrué VMC en service (prise d'air dans la pièce) Conditions climatiques (vent fort continu)	Fermer la porte. Fermer la trémie. Contrôler l'extracteur *. Contrôler l'installation *. Nettoyer le poêle *. Raccorder l'air à l'extérieur. Voir § 6.4
 Alarme LED-2 à LED+2 "Défaut Alimentation Electrique"	Coupure de courant ou appareil débranché ou fusible déclenché	Rétablir l'alimentation électrique. Acquitter le défaut. Allumer l'appareil.

ACQUITTEMENT DES DÉFAUTS

En cas de défaut, l'acquittement de l'alarme est indispensable avant de remettre le poêle en service. Appuyer sur le bouton Marche/Arrêt (B) (appui long). L'affichage de l'erreur s'éteint lorsque le défaut est corrigé. le poêle est éteint. Vider le brûleur avant l'allumage suivant.

* Intervention réservée à l'installateur. L'utilisateur a pour instruction de faire appel à l'installateur pour cette intervention.

POÊLE À GRANULÉS LENI - LEON

11. PROBLÈMES ET RÉOLUTIONS

PROBLÈMES	CAUSES PROBABLES	SOLUTIONS
L'afficheur ne s'allume pas.	Prise débranchée Coupure électrique Interrupteur position 0 Câble déconnecté du panneau Fusible de la prise de raccordement Câble débranché Défaut carte électronique.	Brancher le poêle. Vérifier l'alimentation électrique. Enclencher l'interrupteur position 1. Rebrancher le câble plat *. Contrôler et remplacer les fusibles *. Contrôler les câbles *. Contrôler la carte électronique *.
Extinction inattendue	Coupure électrique Programmation horaire (option) Appui (par erreur) sur le bouton "O" Température de consigne atteinte Mise en alarme Défaut de la carte électronique	Contrôler l'alimentation. Vérifier la programmation horaire. Rallumer le poêle. Augmenter la consigne. Corriger le défaut (§ 11). Contrôler la carte électronique *.
Le niveau de granulés monte dans le brûleur. (pas de message)	Porte mal fermée Trémie mal fermée Brûleur mal placé Qualité des granulés Brûleur encrassé Défaut de l'extracteur (sale) Joints défectueux Programmation de la combustion Obturateur en place (air raccordé) Conditions d'installation (VMC; ...) Défaut de l'extracteur (sale) Conduit(s) obstrué(s) (air/fumées)	Refermer la porte. Refermer la trémie. Replacer le brûleur. Remplacer les granulés. Nettoyer le brûleur. Contrôler l'extracteur *. Contrôler les joints. Réduire le débit de granulés (§ 9.2). Retirer l'obturateur. Contrôler l'installation *. Contrôler l'extracteur *. Contrôler le (s) conduit(s).
Niveau de granulés bas dans le brûleur. (pas de message)	Programmation de la combustion	Régler le débit de granulés (§ 9.2) cf § 4
Les granulés ne tombent pas dans le brûleur. (pas de message)	Réservoir vide Granulés humides agglomérés Trémie obstruée Goulotte obstruée Vis bloquée	Remplir la trémie. Remplacer les granulés. Nettoyer la trémie, la vis et la goulotte *. Voir Alarme LED-1
Pas d'air chaud soufflé	Allumage en cours Réglage de convection Défaut du ventilateur de convection Mode Silence activé	Attendre. Modifier la convection (§ 4.1). Contrôler le ventilateur *. Vitesse du ventilateur sur 1, fonctionnement normal (cf § 5)

* Intervention réservée à l'installateur. L'utilisateur a pour instruction de faire appel à l'installateur pour cette intervention.

POÊLE À GRANULÉS LENI - LEON

11. PROBLÈMES ET RÉOLUTIONS

PROBLÈMES	CAUSES PROBABLES	SOLUTIONS/ACTIONS
Alarme pendant l'extinction	Appareil encrassé	Nettoyer le poêle, et le circuit de fumées.
Fumées dans la pièce	Premier allumage du poêle Porte mal fermée Brûleur encrassé Défaut de l'extracteur (sale) Défaut d'étanchéité des joints Combustible inadapté autre que granulés autorisés Granulés en combustion dans la trémie Circuit de fumées obstrué Conduit mal raccordé Trappe de trémie mal fermée	Ventiler le local. Fermer la porte. Nettoyer le brûleur. Contrôler l'extracteur *. Remplacer les joints de porte *. Eteindre, débrancher après extinction, remplacer le combustible. Eteindre et débrancher le poêle étouffer la combustion. Contrôler le circuit de fumées *. Contrôler le circuit de fumées *. Nettoyer et fermer la trappe.
Déclenchement du disjoncteur (ou du fusible de protection)	Bougie en défaut Carte électronique en défaut Câblage en défaut	Contrôler la bougie et la carte électronique. Si nécessaire remplacer le composant *.
Tous les moteurs (extracteur, vis sans fin, ventilateur) fonctionnent en position OFF.	Défaut de paramétrage	Contrôler le paramétrage.
Un composant (bougie; extracteur, vis sans fin, ventilateur) fonctionne en permanence, même en position OFF.	Défaut de la carte électronique	Contrôler la carte électronique et les paramètres du programme *.
Coupure de l'alimentation électrique	Défaut électrique à domicile, indépendant du poêle. Câble d'alimentation mal branché	Après la remise en service de l'alimentation électrique, le poêle extrait les fumées (10 minutes); puis reprend le cycle de fonctionnement extinction/allumage selon les paramètres actifs (les paramètres sont conservés en cas de coupure d'alimentation). Il n'est pas nécessaire d'intervenir après une coupure d'alimentation secteur.
Le câble d'alimentation est endommagé.	Choc, coupure, écrasement, mauvaise manipulation	Remplacer le câble par un câble fourni par le fabricant *.

* Intervention réservée à l'installateur. L'utilisateur a pour instruction de faire appel à l'installateur pour cette intervention.

POÊLE À GRANULÉS LENI - LEON

Les produits électriques ne doivent pas être mis au rebut avec les déchets ménagers.
Merci de les recycler dans les points de collecte prévus à cet effet.
Adressez-vous aux autorités locales ou à votre revendeur
pour obtenir des conseils sur le recyclage.



SUPRA.

SUPRA FRANCE RCS Saverne 441 048
576 SIRET 441 048 576 00074
BP 22 - 67216 OBERNAI Cedex FRANCE
www.supra.fr