

ORPHÉE 12

SUPRA.

PELLET STOVES · POËLE À GRANULÉS · ESTUFA DE PELLETS · FOGÃO A PELLETS · STUFE A PELLET · PELLETÖFEN

NEW



A+



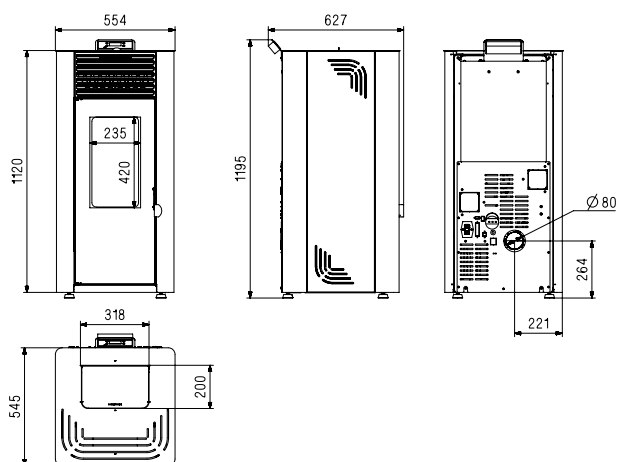
CODE: 376 007 **541 172 5**
FR9010800B



CODE: 376 007 **541 173 2**
FR9010810B



KIT CANALISATION*
CODE: 376 007 **541 176 3**



kW	3.9 - 11.9	Ø	80 cm
%	92		30 cm
	30 Kg	m²	60 - 150
kg/h	0.9 - 2.7		11 - 33 h

